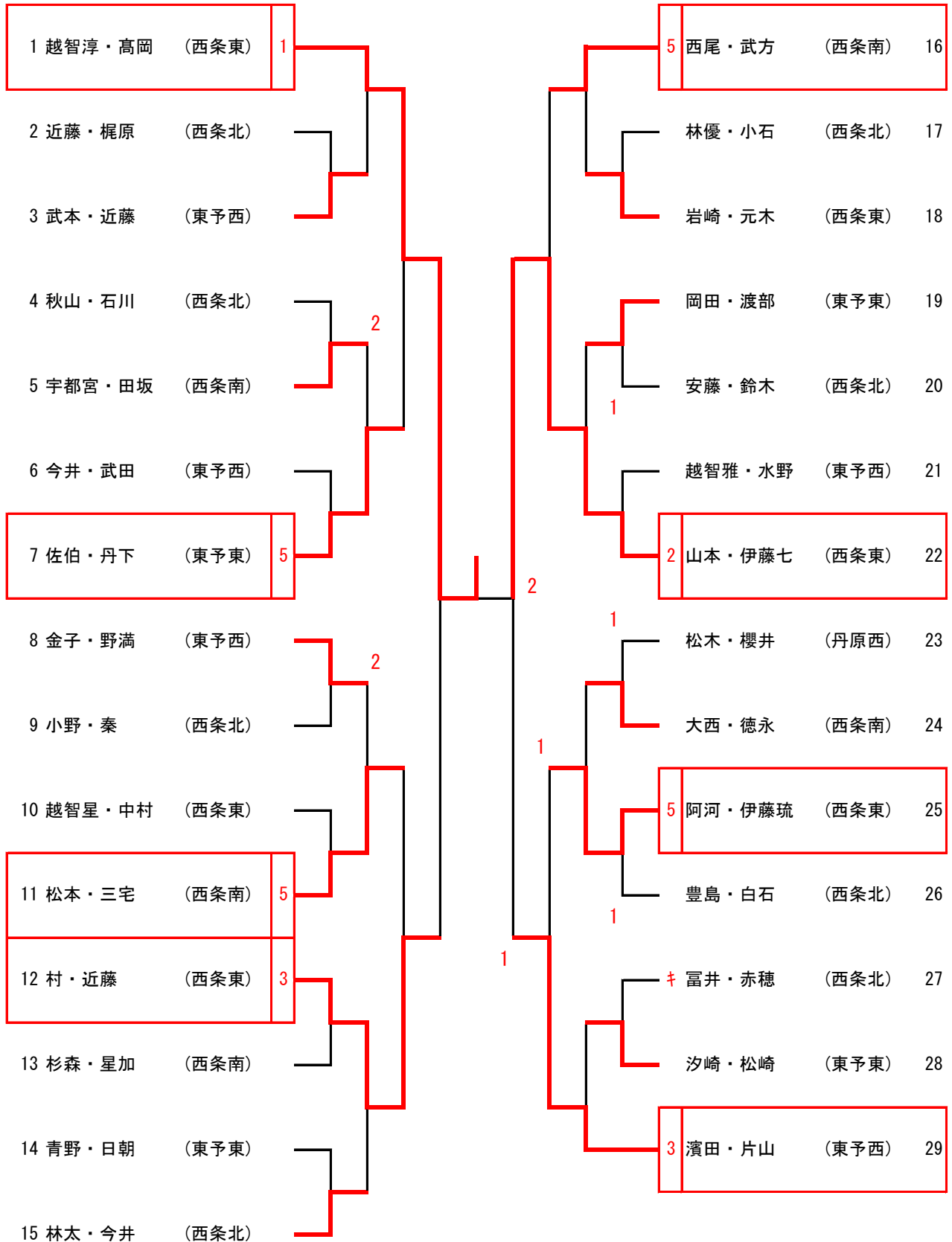


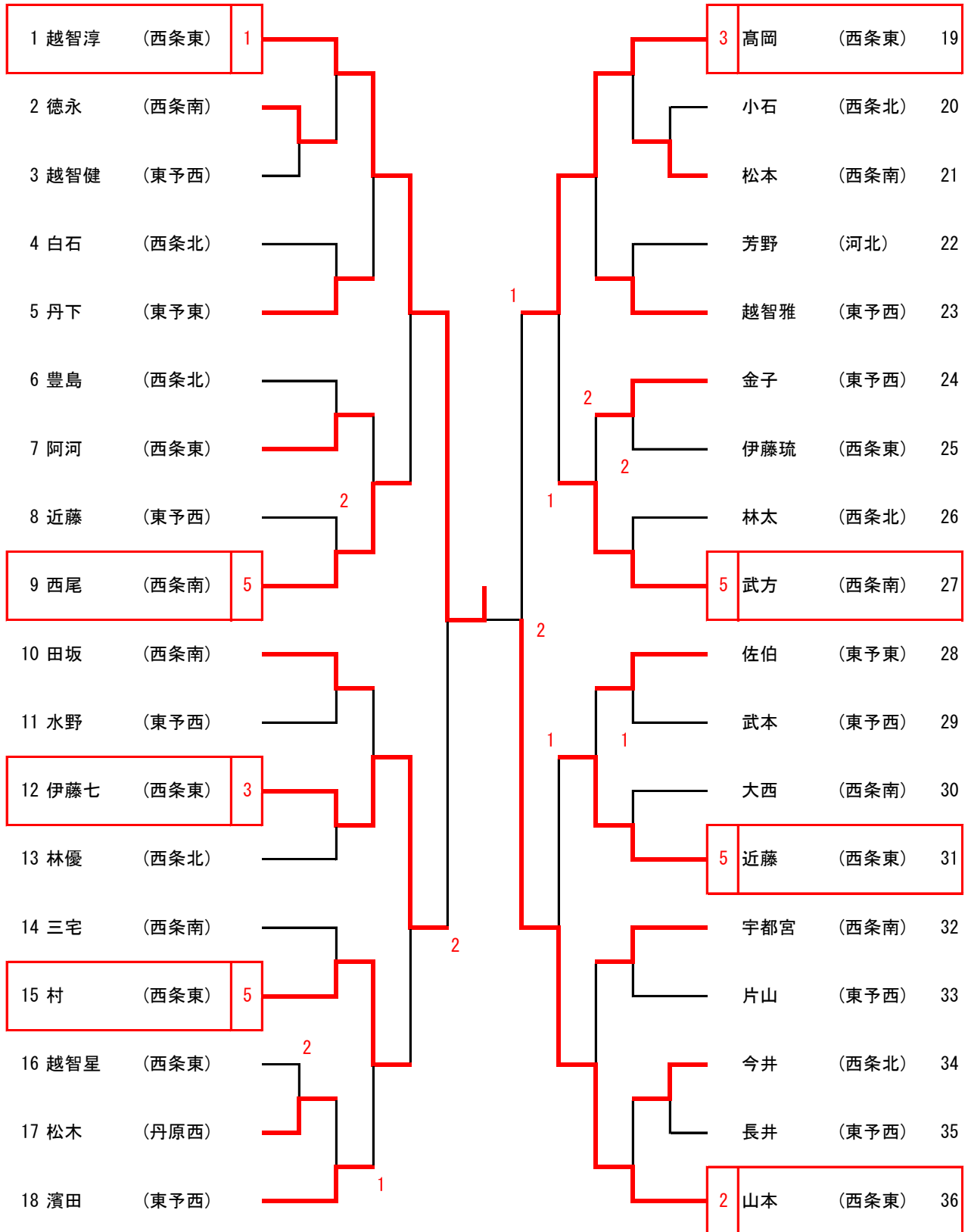
中学男子ダブルス



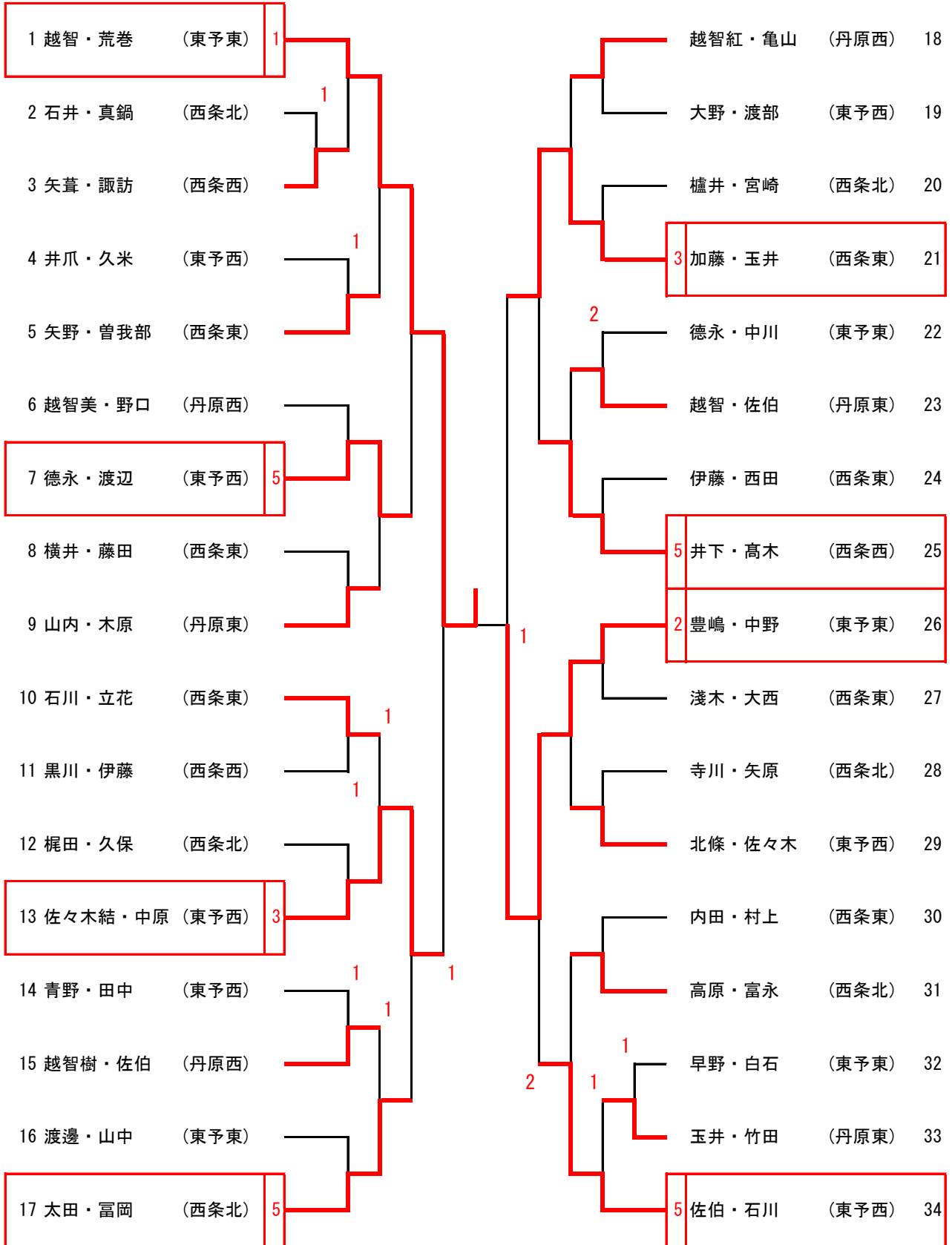
中1男子シングルス

1 野満 (東予西)	1		5 汐崎 (東予東)	24
2 今井 (小松)			松木 (小松)	25
3 渡部 (東予東)			森川 (河北)	26
4 赤穂 (西条北)	キ		武田 (東予西)	27
5 松岡 (河北)	9		曾我部 (丹原西)	28
6 久米 (かぐらclub)	5		富井 (西条北)	29
7 杉森 (西条南)			山本 (河北)	30
8 安藤 (西条北)		2	近藤 (西条北)	31
9 高橋 (河北)			9 星加 (西条南)	32
10 秦 (西条北)			鈴木 (西条北)	33
11 櫻井 (丹原西)		1	渡部 (小松)	34
12 秋山 (西条北)	5		3 中村 (西条東)	35
13 日朝 (東予東)			5 仁田 (IT0卓球教室)	36
14 渡辺 (丹原西)	キ		黒河 (丹原西)	37
15 田頭 (小松)			今井 (東予西)	38
16 青野 (河北)		2	松崎 (東予東)	39
17 小野 (西条北)		1	織田 (河北)	40
18 三島 (西条北)	キ		石川 (西条北)	41
19 戸田 (丹原西)	キ	1	9 伊藤 (小松)	42
20 岡田 (東予東)	9		梶原 (西条北)	43
21 石丸 (河北)		2	キ 寺尾 (丹原西)	44
22 徳永 (小松)			青野 (東予東)	45
23 元木 (西条東)	3		2 岩崎 (西条東)	46

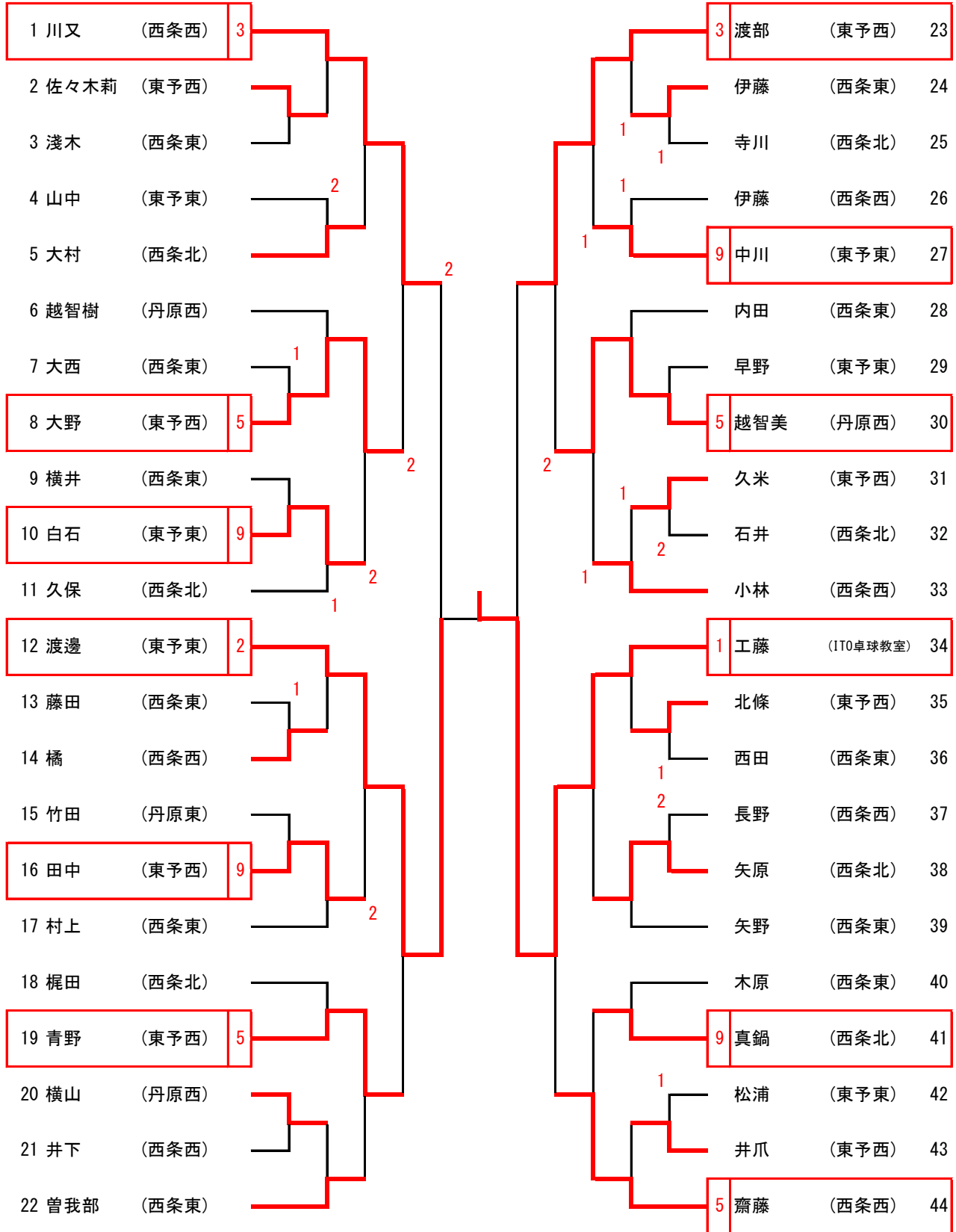
中2男子シングルス



中学女子ダブルス



中1女子シングルス



中2女子シングルス

