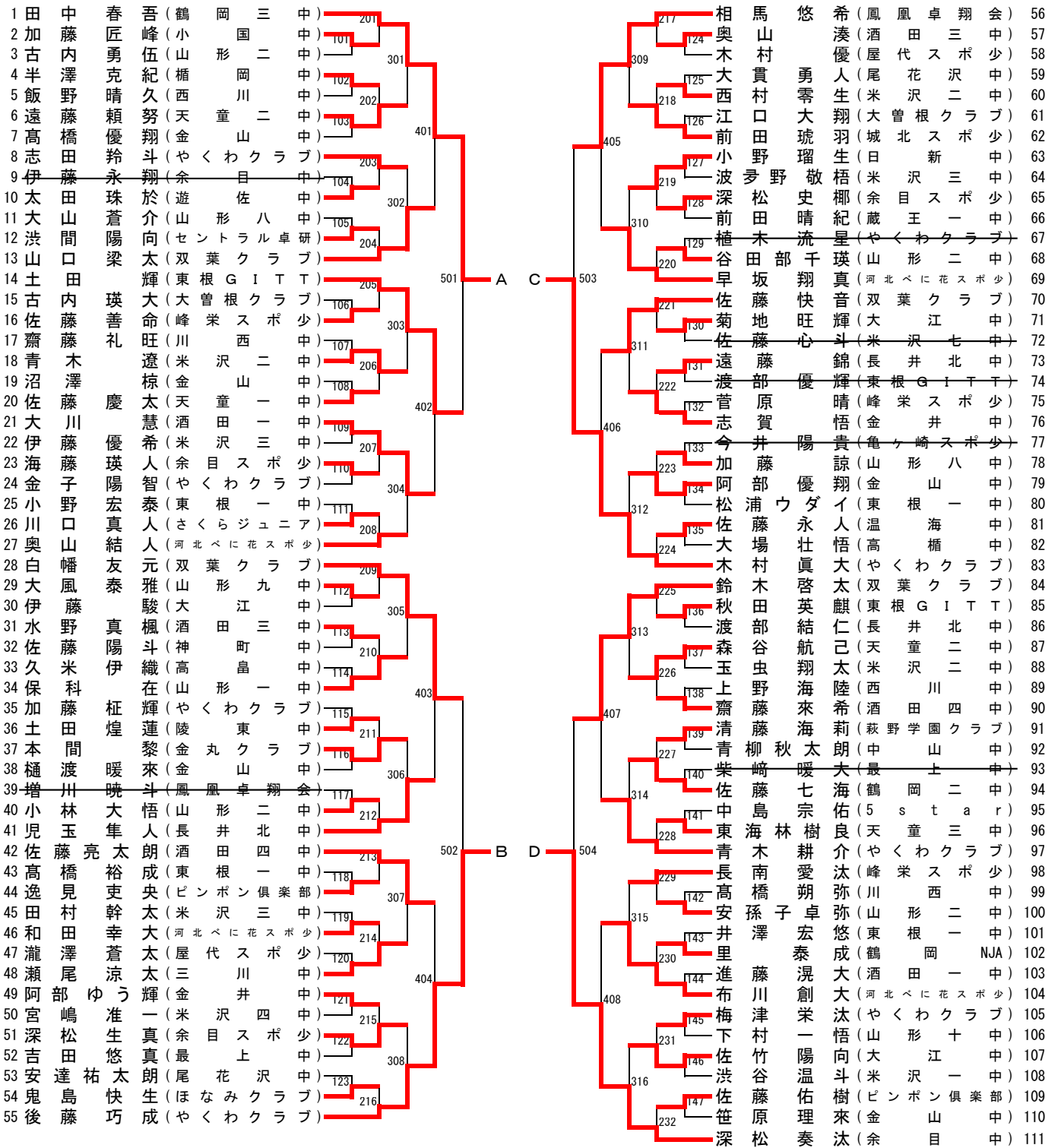


佐藤明利杯 13歳(中学1年生)以下男子シングルス(代表2)

県卓球協会顧問



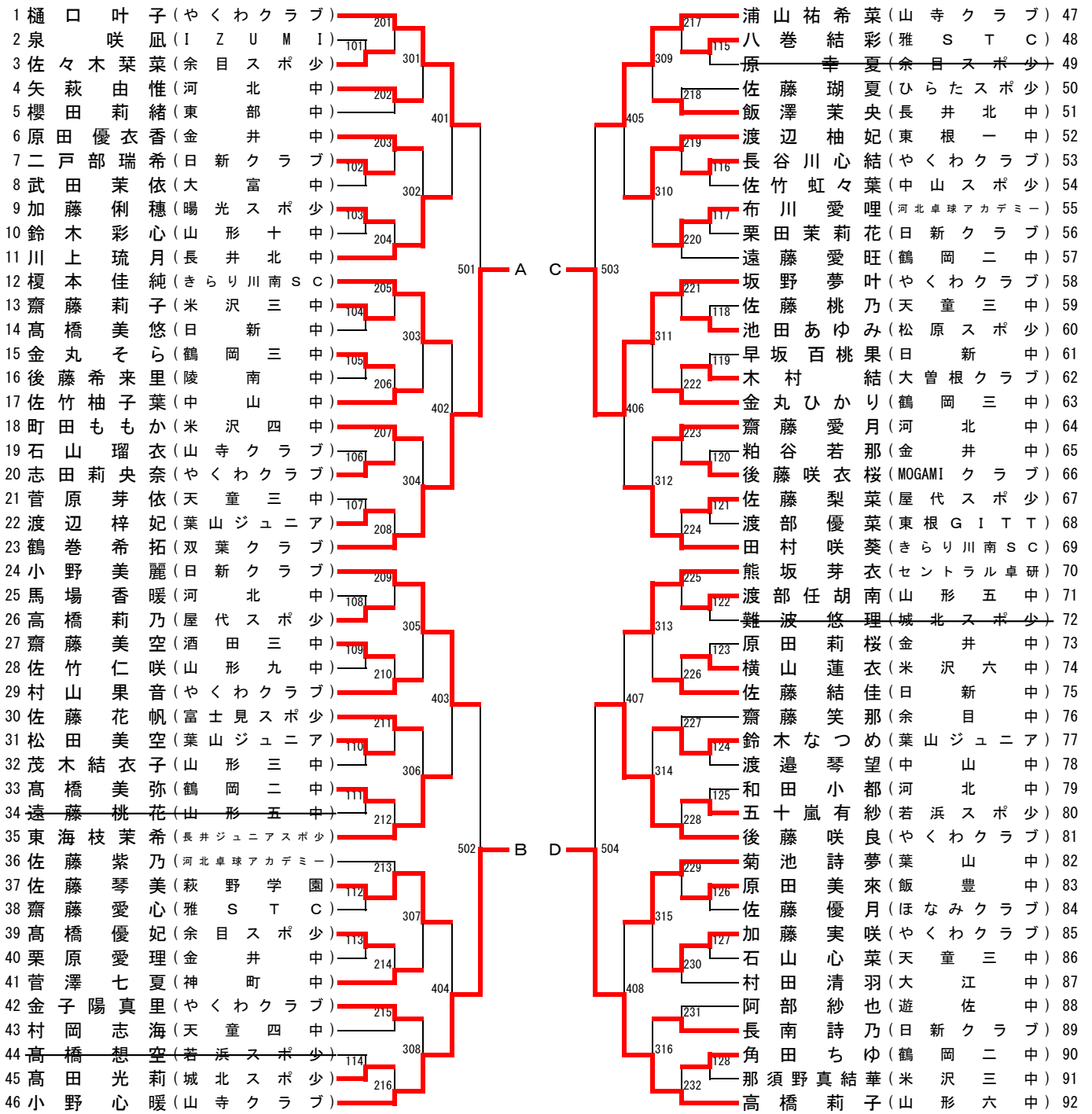
代表決定戦 (代表2名)

1-3位は得失ゲーム差による

	氏名	所属	A	B	C	D	勝/敗	試合得点	順位
A	田中春吾	(鶴岡三中)		3-2	1-3	3-0	2 / 1	5	1
B	後藤巧成	(やくわクラブ)	2-3		1-3	0-3	0 / 3	3	4
C	木村真大	(やくわクラブ)	3-1	3-1		1-3	2 / 1	5	2
D	深松奏汰	(余目中)	0-3	3-0	3-1		2 / 1	5	3

三浦繁則杯 13歳(中学1年生)以下女子シングルス(代表2)

県卓球協会名誉会長



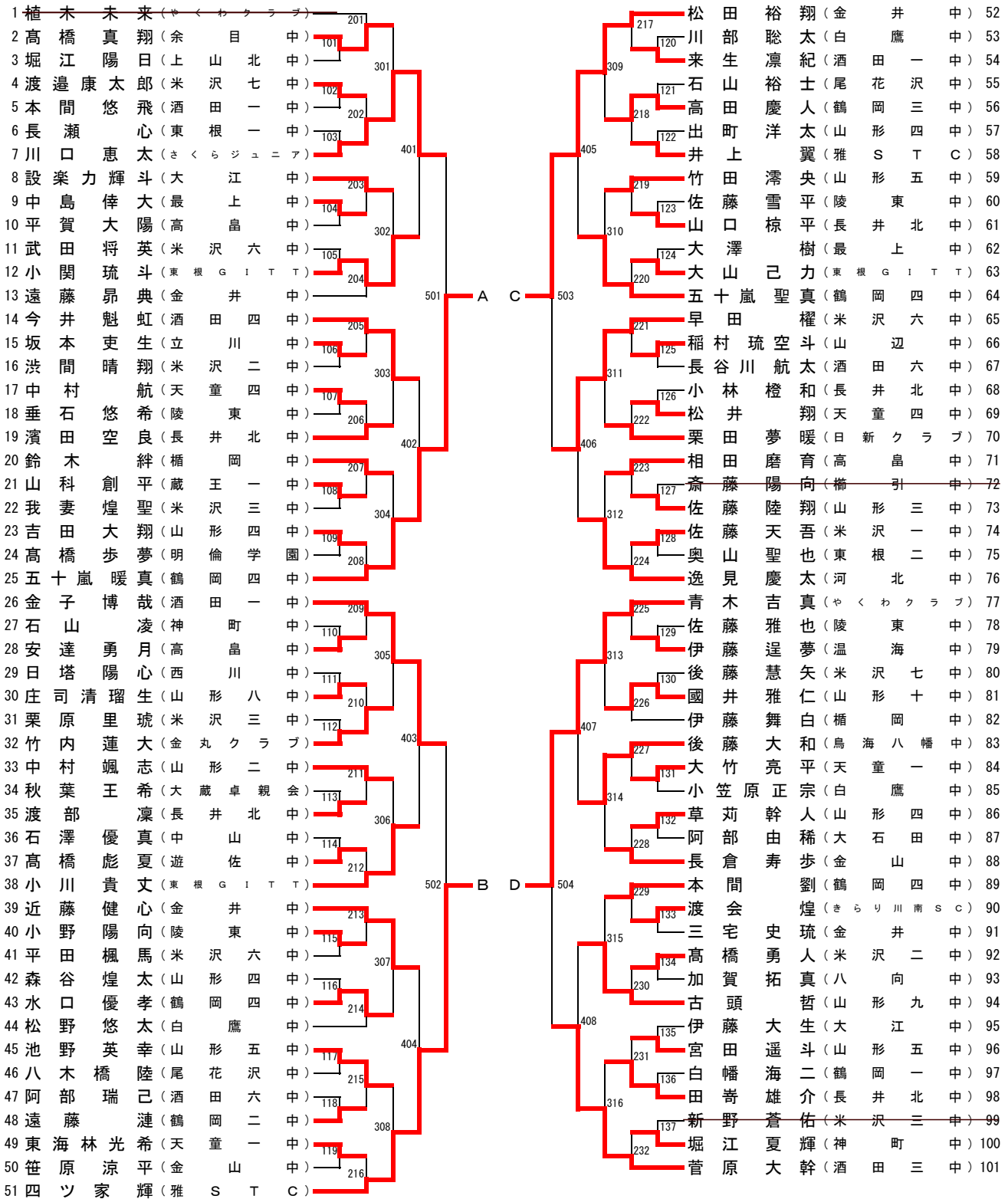
代表決定戦(代表2名)

2-4位は得失ゲーム差による

氏名	所属	A	B	C	D	勝/敗	試合得点	順位
A	鶴巻希拓(双葉クラブ)	-	0-3	1-3	3-1	1/2	4	4
B	小野心暖(山寺クラブ)	3-0	-	0-3	0-3	1/2	4	3
C	坂野夢叶(やくわクラブ)	3-1	3-0	-	3-1	3/0	6	1
D	高橋莉子(山形六中)	1-3	3-0	1-3	-	1/2	4	2

足立幸一郎 杯 14歳(中学2年生)以下男子シングルス(代表3)

県卓球協会顧問

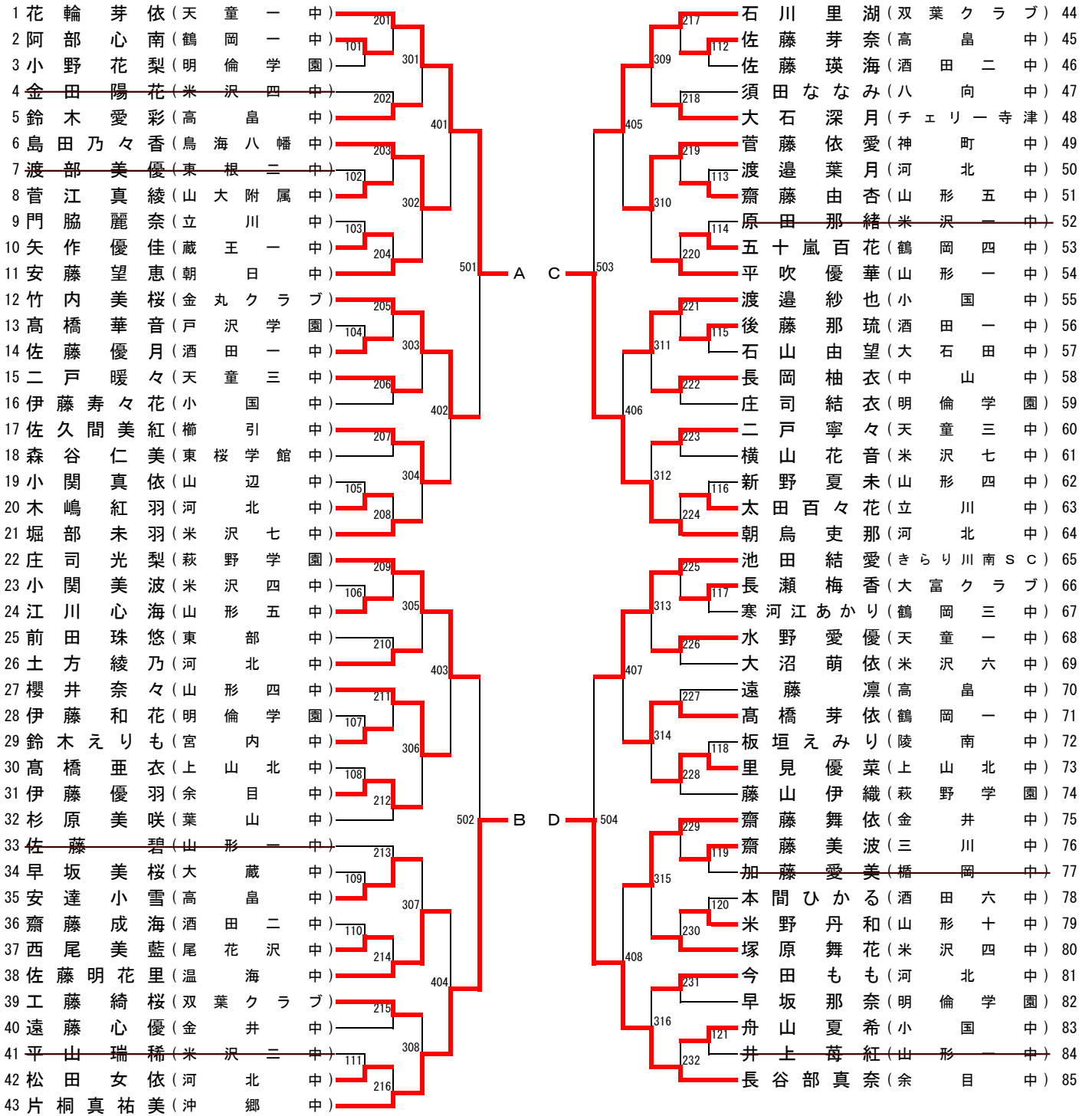


代表決定戦(代表3名)

	氏名	所属	A	B	C	D	勝/敗	試合得点	順位
A	五十嵐 暖真	(鶴岡四中)	-	3-2	0-3	0-3	1/2	4	3
B	四ツ家 輝	(雅S T C)	2-3	-	1-3	1-3	0/3	3	4
C	松田 裕翔	(金井中)	3-0	3-1	-	3-1	3/0	6	1
D	青木 吉真	(やくわクラブ)	3-0	3-1	1-3	-	2/1	5	2

大沼恵美子杯 14歳(中学2年生)以下女子シングルス(代表2)

県卓球協会顧問



代表決定戦 (代表2名)

	氏名	所属	A	B	C	D	勝/敗	試合得点	順位
A	花輪 芽依	(天童一中)		3-1	3-0	1-3	2 / 1	5	2
B	片桐 真祐美	(沖郷中)	1-3		3-2	0-3	1 / 2	4	3
C	朝鳥 吏那	(河北中)	0-3	2-3		1-3	0 / 3	3	4
D	長谷部 真奈	(余目中)	3-1	3-0	3-1		3 / 0	6	1

黒坂浩一杯 男子ダブルス(代表1)

県卓球協会顧問

1	田白	中幡	春友	吾元	(鶴双)	岡葉	三ク	中ラ	201	菅金	原子	大博	幹哉	(酒田)	三	中	13
2	齋宮	藤田	颯遥	介斗	(山形)	五	中	101	川口	川口	惠真	太人	(さくら)	ジュニア			14
3	海長	鉢瀬	空	来心	(東根)	一	中	301	志青	田木	鈴耕	斗介	(やくわ)	クラブ			15
4	相土	馬田	悠	希輝	(鳳凰)	卓	翔	会	102	深松	松科	奏生	汰真	(余目)	ス	ポ	16
5	佐工	藤藤	天悠	吾真	(米沢)	一	中	202	山前	田	創晴	平紀	(蔵王)	一	中	17	
6	栗小	野野	夢瑠	暖生	(日新)	ク	ラ	ブ	401	四井	家	輝翼	(雅S)	T	C	18	
7	逸布	見川	慶創	太	(河北)	北	中	203	小大	川山	貴己	丈力	(東根)	G	I	T	19
8	長阿	谷部	川航	太	(酒田)	六	中	103	佐山	藤口	快梁	音太	(双葉)	ク	ラ	ブ	20
9	植青	木未	未吉	来真	(やくわ)	ク	ラ	ブ	302	阿志	部	輝悟	(金井)	中		21	
10	鈴伊	木藤	舞	絆白	(楯岡)	中		104	長笹	倉原	寿涼	歩平	(金山)	中		22	
11	早平	田田	楓	權馬	(米沢)	六	中	204	小土	野田	陽煌	向蓮	(陵東)	中		23	
12	松近	田藤	裕健	翔心	(金井)	中			木後	藤	真巧	大成	(やくわ)	ク	ラ	ブ	24

高子啓介杯 女子ダブルス(代表1)

元置賜地区卓球協会会長

1	樋坂	口野	叶夢	子叶	(やくわ)	ク	ラ	ブ	201	石鶴	川卷	里希	湖拓	(双葉)	ク	ラ	ブ	13
2	二二	戸原	暖寧	々々	(天童)	三	中	101	後金	藤子	陽	咲真	良里	(やくわ)	ク	ラ	ブ	14
3	杉渡	原辺	美柚	咲妃	(葉山)	一	中	301	庄藤	山司	優	伊光	織梨	(萩野)	学	園	15	
4	長朝	谷部	真吏	奈那	(余目)	北	中	102	佐藤	藤田	舞衣	瑛瑚	海夏	(酒田)	ニ	中	16	
5	嶋平	崎吹	鈴優	華華	(山形)	一	中	202	原齋	藤田	依七	依香	(金井)	中		17		
6	佐佐	藤藤	優桃	月那	(酒田)	一	中	401	菅菅	藤澤	依七	愛夏	(神町)	中		18		
7	小佐	野藤	美結	麗佳	(日新)	ク	ラ	ブ	203	齋土	真	愛綾	月乃	(河北)	中		19	
8	工高	藤橋	綺美	桜弥	(双葉)	岡	二	中	103	水渡	野邊	愛桃	優華	(天童)	一	中	20	
9	花高	輪橋	芽莉	依子	(天童)	一	中	302	片熊	桐坂	真	祐芽	美衣	(セントラル)	卓	研	21	
10	今松	田田	も女	も依	(河北)	中		104	村加	山藤	果実	音咲	(やくわ)	ク	ラ	ブ	22	
11	後島	藤田	乃	琉香	(酒田)	一	中	204	伊齋	藤山	優笑	羽那	(余目)	中		23		
12	渡東	邊海	紗菜	也希	(小国)	中			浦小	野	希心	菜暖	(山寺)	ク	ラ	ブ	24	