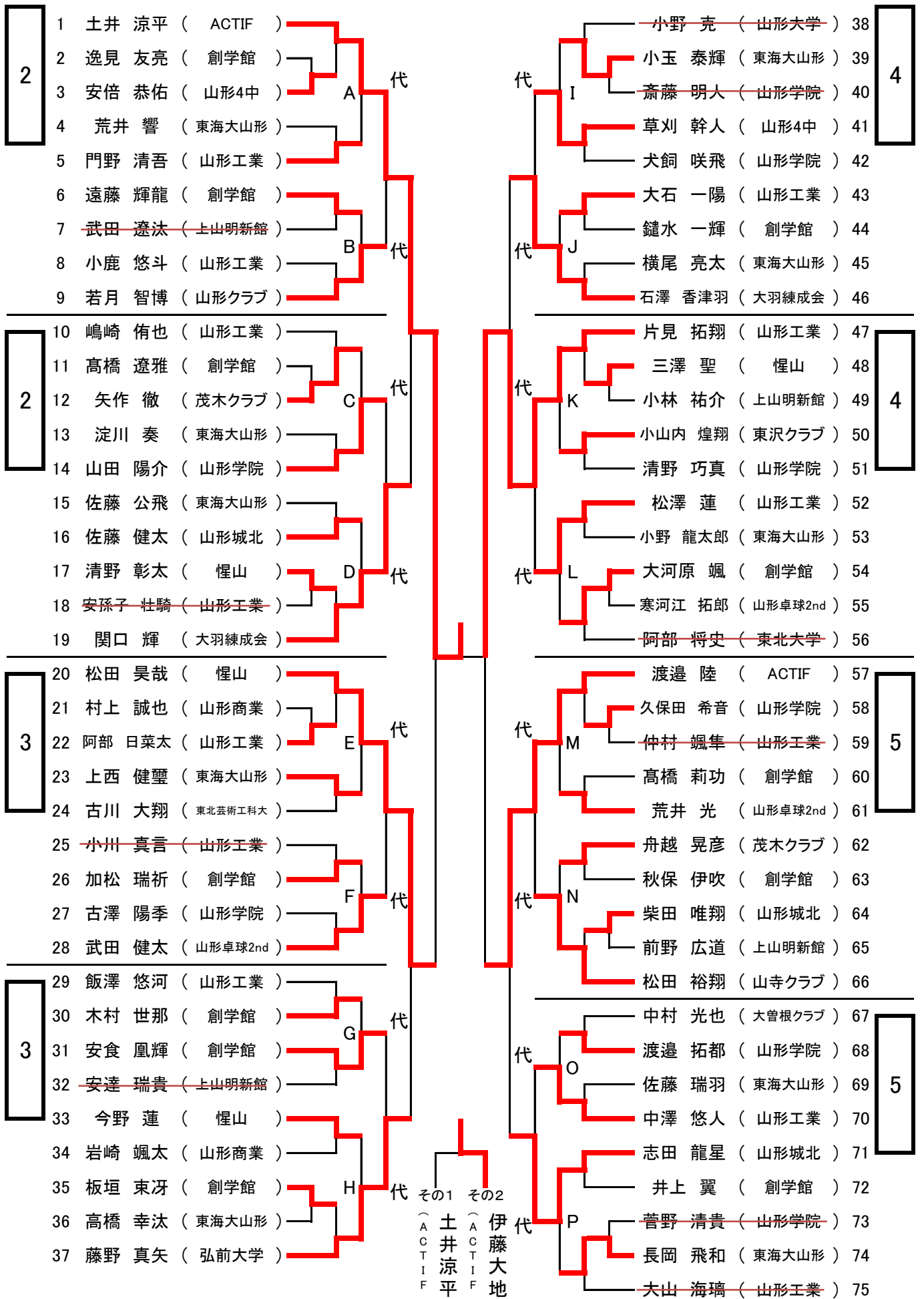


# 一般男子シングルス(その1) 代表52

2022年8月28日(日)

中山町総合体育館



# 一般男子シングルス(その2) 代表52

2022年8月28日(日)

中山町総合体育館

6	76	渡邊 文 (東北福祉大)	代	Q	代	114	日塔 拓人 (ひがしねクラブ)	8
	77	小玉 晃 (東海大山形)				115	佐藤 世成 (創学館)	
	78	伊藤 尚哉 (山形工業)				116	柳生 琉維 (山形卓球2nd)	
	79	<del>真木 陽彩 (山形商業)</del>				117	谷田部 玲音 (山形商業)	
	80	佐藤 廉 (創学館)				118	齋藤 成悟 (惺山)	
	81	<del>王藤 晶斗 (山形工業)</del>				119	<del>渡部 大陸 (山形大学)</del>	
	82	斎藤 矜星 (惺山)				120	後藤 大輝 (山形工業)	
	83	川村 徠夢 (創学館)				121	江口 文翔 (上山明新館)	
84	<del>小野 知久 (茂木クラブ)</del>	122	大崎 晃 (東北芸術工科大)					
6	85	高橋 暖人 (惺山)	代	S	代	123	鹿野 碧岐 (山形城北)	8
	86	武田 祥吾 (東海大山形)				124	高橋 京太郎 (山形4中)	
	87	<del>戸津 諒磨 (山形工業)</del>				125	高山 瞬 (山形工業)	
	88	川崎 柊歩 (創学館)				126	近 光揮 (創学館)	
	89	小山内 大翔 (大羽練成会)				127	宮川 真琉祐 (やくわクラブ)	
	90	結城 貴史 (山形卓球2nd)				128	石川 貴史 (山形卓球2nd)	
	91	小松 広樹 (創学館)				129	近藤 悠心 (山形城北)	
	92	古頭 巧望 (山形工業)				130	浦山 功誠 (山形商業)	
93	高橋 響樹 (山形城北)	131	<del>大泉 智嘉良 (山形工業)</del>					
94	佐々木 亮介 (ACTIF)	132	阿曾 吉孝 (ACTIF)					
7	95	星野 宏太 (惺山)	代	U	代	133	後藤 颯斗 (惺山)	9
	96	佐藤 瑠星 (上山明新館)				134	山口 快成 (上山明新館)	
	97	青柳 地洋 (山形城北)				135	江口 凜 (山形工業)	
	98	會田 琉允 (創学館)				136	菅原 謙一 (山形クラブ)	
	99	<del>佐藤 行柊 (東北大学)</del>				137	高野 伸康 (山形卓球2nd)	
	100	寒河江 勇太 (大曾根クラブ)				138	<del>渡部 悠喜 (山形工業)</del>	
	101	楨 大心 (山形城北)				139	伊藤 大夢 (東海大山形)	
	102	高橋 寿瑠 (創学館)				140	相澤 瑛太 (創学館)	
103	出町 洋太 (山形4中)	141	東海林 弘和 (山形卓球2nd)					
104	渡部 悠也 (Axis)	142	<del>笠原 夕暉 (東北大学)</del>					
7	105	星野 充 (山形クラブ)	代	W	代	143	荒井 優誠 (山形城北)	9
	106	逸見 友哉 (山形工業)				144	三浦 大和 (創学館)	
	107	岡崎 泰世 (上山明新館)				145	<del>須貝 京介 (山形工業)</del>	
	108	森谷 琉生 (創学館)				146	<del>小野寺 隆也 (山形大学)</del>	
	109	土田 隼久 (山形城北)				147	木皿 宏志 (大曾根クラブ)	
	110	栗野 准生 (創学館)				148	遠藤 卓人 (東海大山形)	
	111	堀 和輝 (山形工業)				149	<del>佐竹 琉英 (創学館)</del>	
	112	佐藤 佑吏 (山形学院)				150	龍崎 尊 (惺山)	
113	小野 寛英 (新潟大学)	151	伊藤 大地 (ACTIF)					

## 一般男子シングルス 敗者復活戦(残り20)

