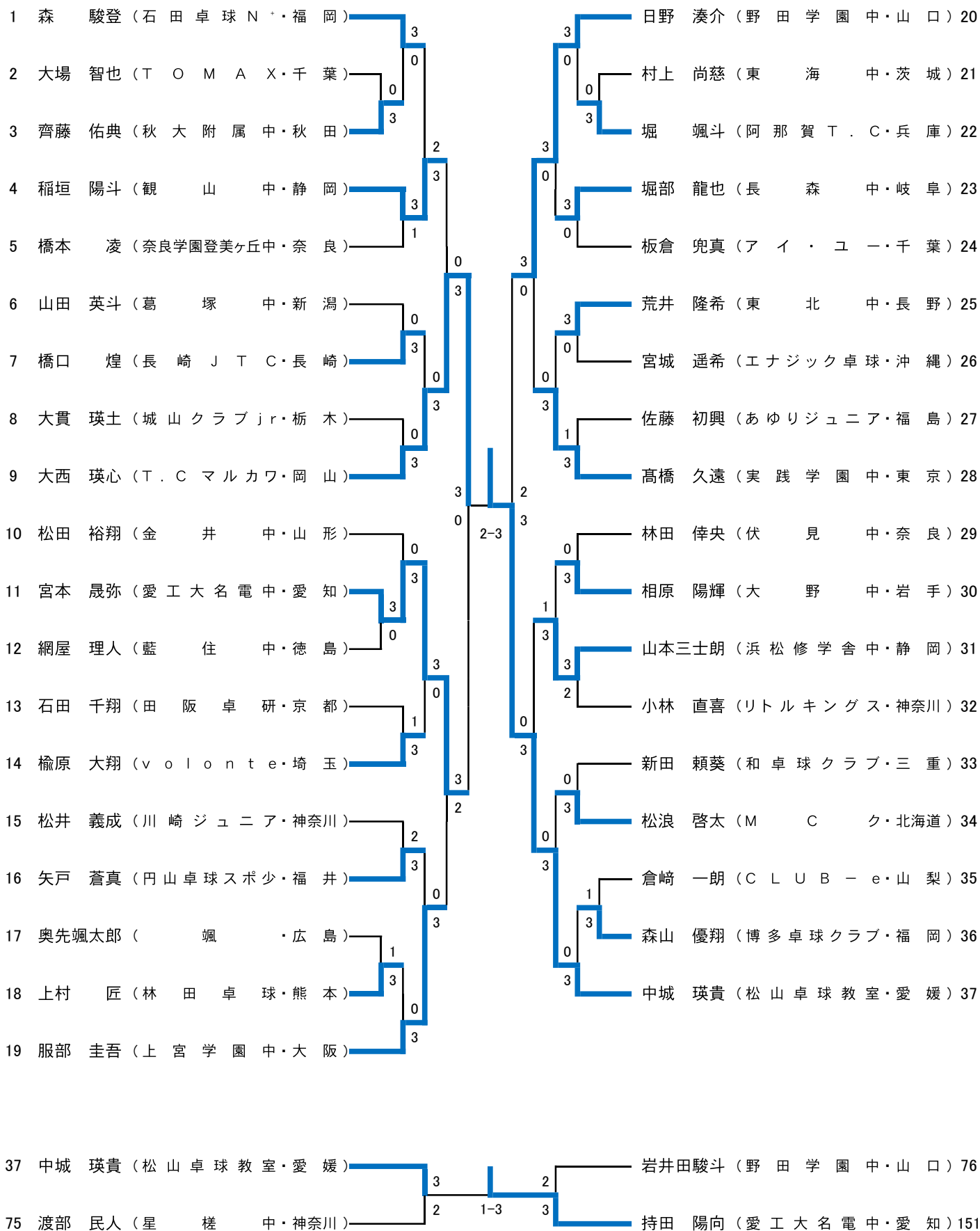


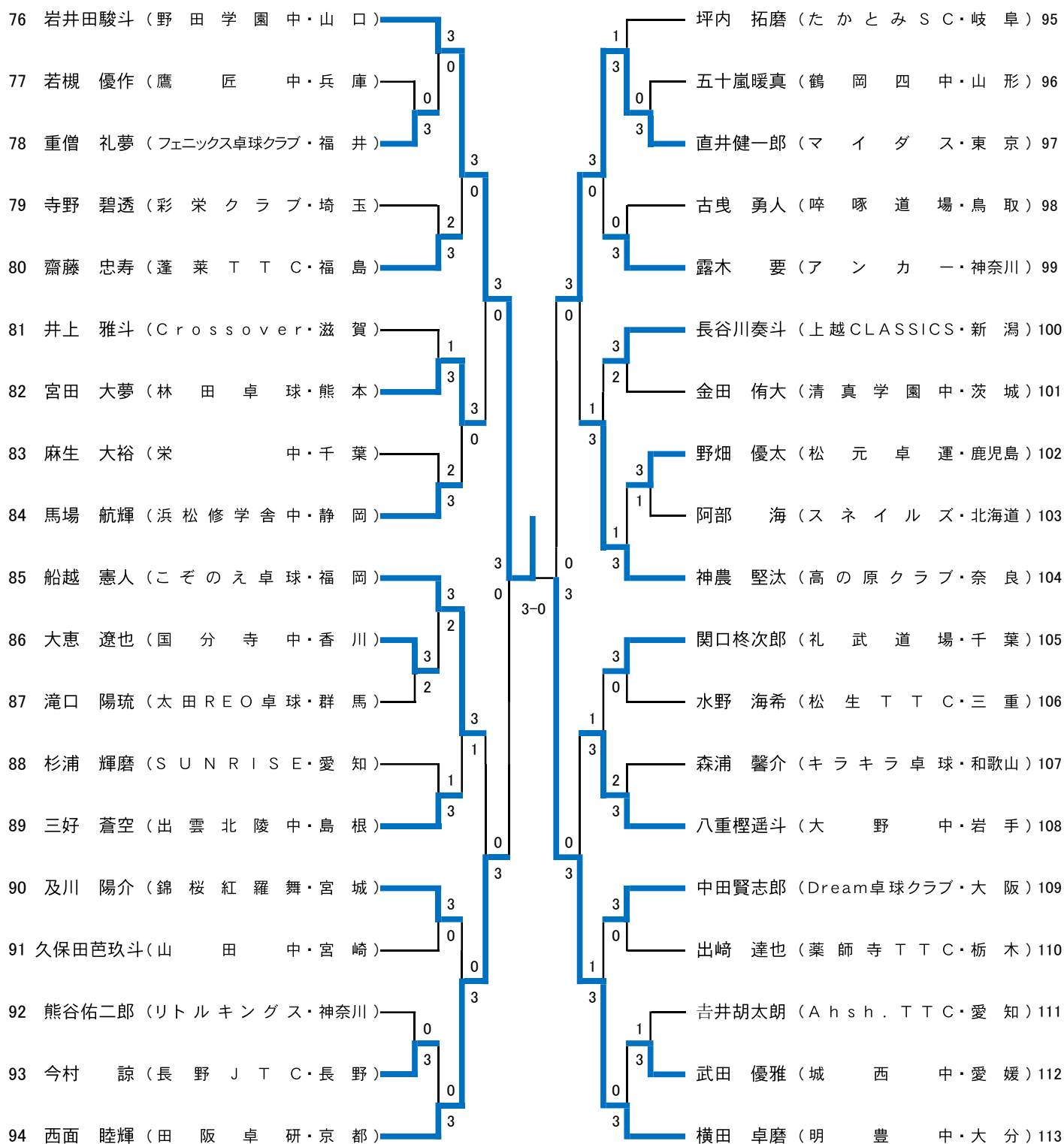
カデット14歳以下男子シングルス ①



カデット14歳以下男子シングルス ②

38	佐々木雄大(愛工大名電中・愛知)	217	1	3	1	伊藤 誠(青海中・新潟)	57
39	浦崎 陽(旭川中・北海道)	1	3	0	3	下村 航大(土佐中・高知)	58
40	金丸 陽(出雲北陵中・島根)	3	1	3	0	澁谷 駿哉(弘前第二中・青森)	59
41	馬淵 煌世(遊学館ジュニア・石川)	3	3	0	3	長尾咲陽人(沼田中・群馬)	60
42	千田 崇弘(TTC浦和・埼玉)	2	1	3	0	津露 奏多(日進中・和歌山)	61
43	吹原 大芽(大垣南中・岐阜)	3	3	1	3	正者 幸樹(フレンドシップ・愛知)	62
44	嘉村 光起(城北中・佐賀)	0	3	0	0	寺地 暖人(光香TTC・鹿児島)	63
45	若林 寿音(マイダス・千葉)	0	1	3	0	服部 照英(真美ヶ丘中・奈良)	64
46	能間 慈瑛(月待卓球クラブ・大阪)	3	3	3	3	池田 響一(柏ソレイユ・千葉)	65
47	有賀 遼陽(JUPIC・長野)	3	3	0-3	3	渡邊翔三郎(久米中・鳥取)	66
48	山本 光来(グリーンネット・滋賀)	3	0	3	3	小林 彪雅(音更中・北海道)	67
49	川合 陽人(SRK・静岡)	1	0	3	0	菅谷 明遼(大島中・茨城)	68
50	倉島 大熙(卓桜会・栃木)	1	3	3	3	中村 遥介(浜松修学舎中・静岡)	69
51	本多 大和(本宮卓球クラブ・福島)	3	3	0	0	飛松 幹汰(都城TTC・宮崎)	70
52	中嶋 大晴(ヴィスポことひら・香川)	3	3	3	0	南部 一騎(STライトニング・富山)	71
53	北川 翼(MDtTl・神奈川)	1	1	0	3	竹上 遥斗(宇土クラブ・大分)	72
54	西村 賢太(富雄南中・奈良)	0	3	3	3	竹内 新(鷹匠中・兵庫)	73
55	吉田 翔太(石田卓球クラブ・福岡)	3	2	0	1	金澤 巧磨(多賀城中・宮城)	74
56	下村 悠祐(野田学園中・山口)	3	3	3	0	渡部 民人(星槎中・神奈川)	75

カデット14歳以下男子シングルス ③



カデット14歳以下男子シングルス ④

