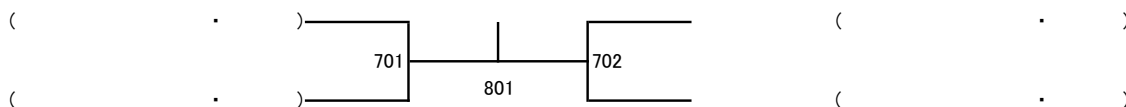
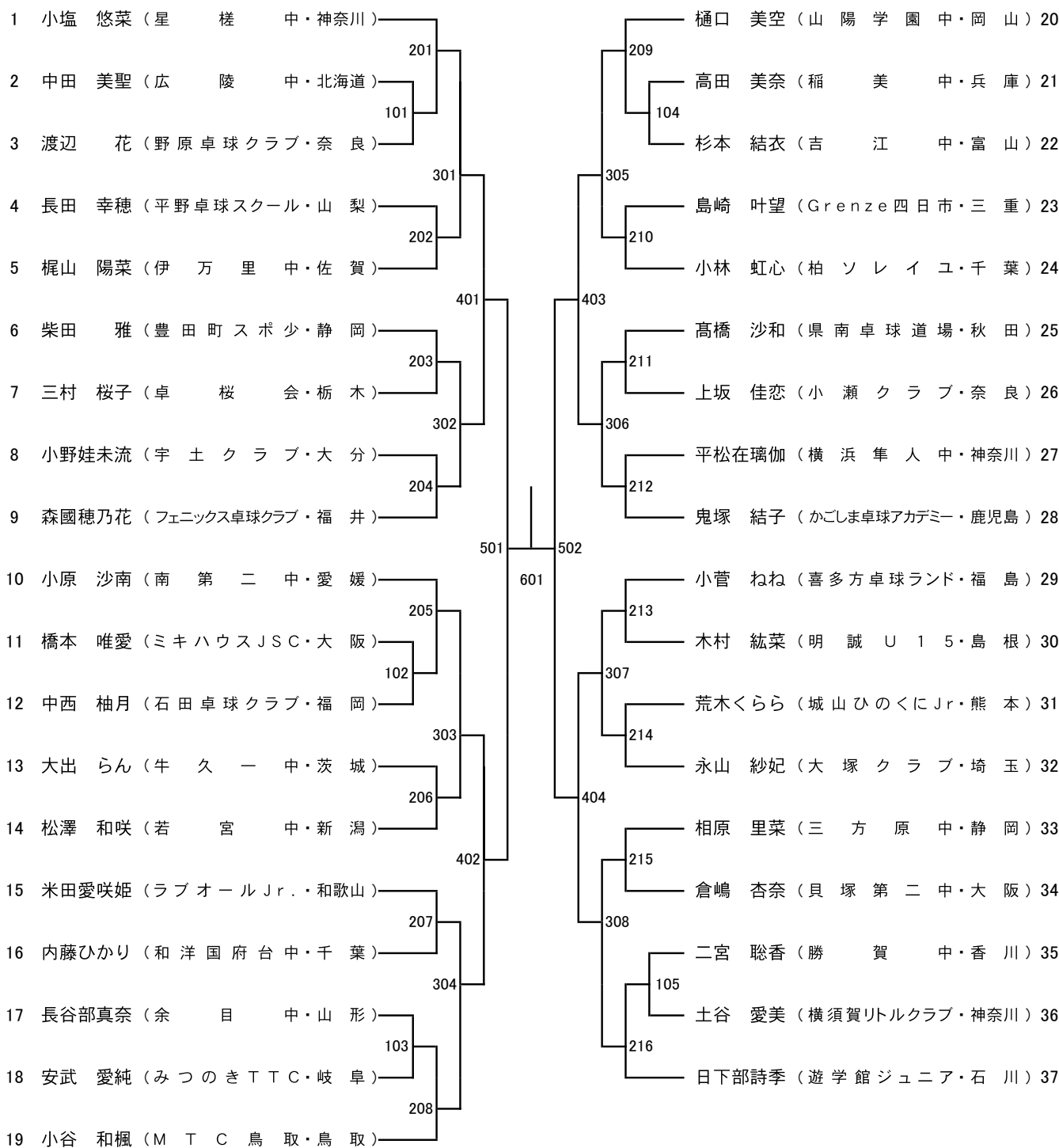
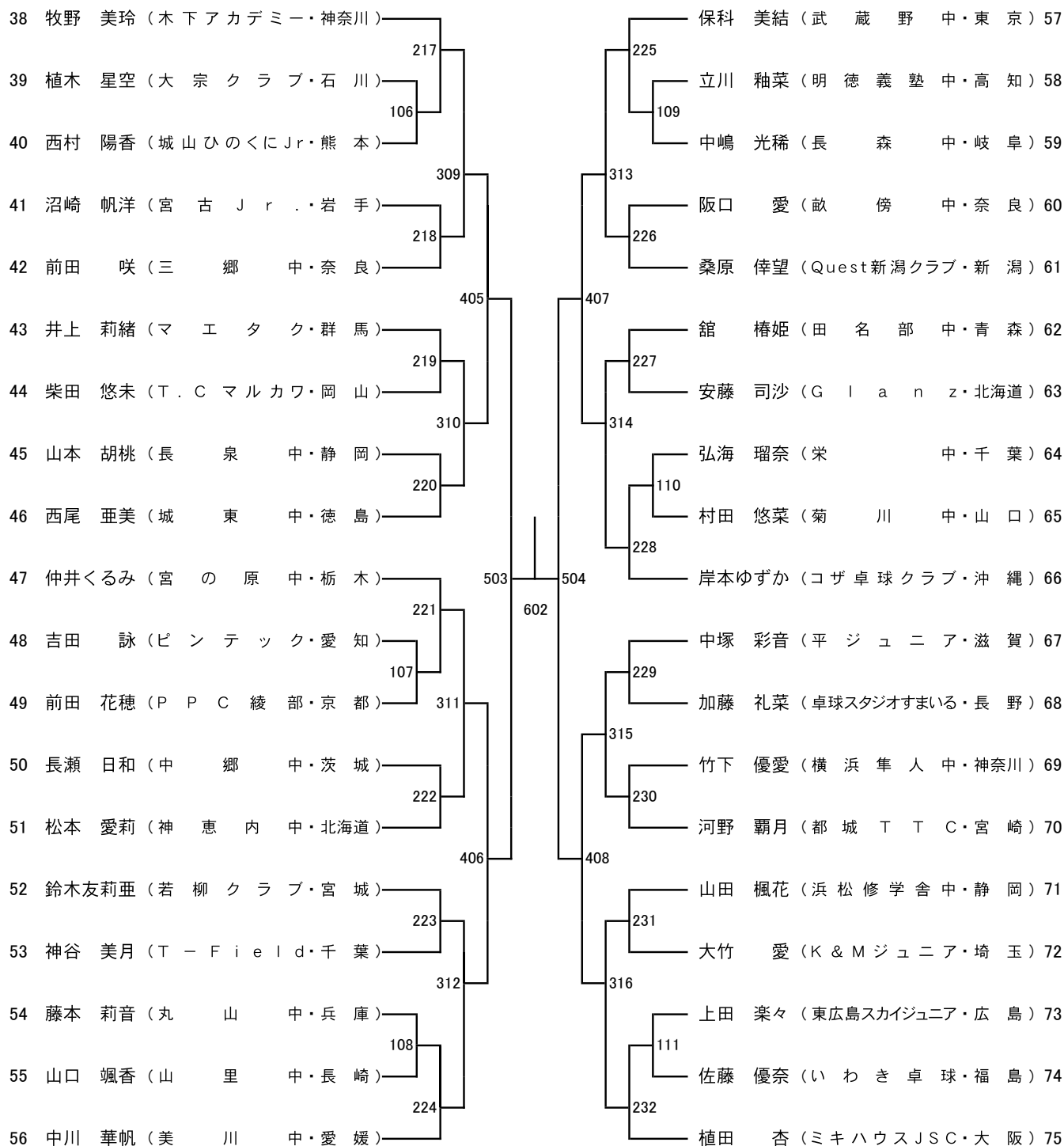


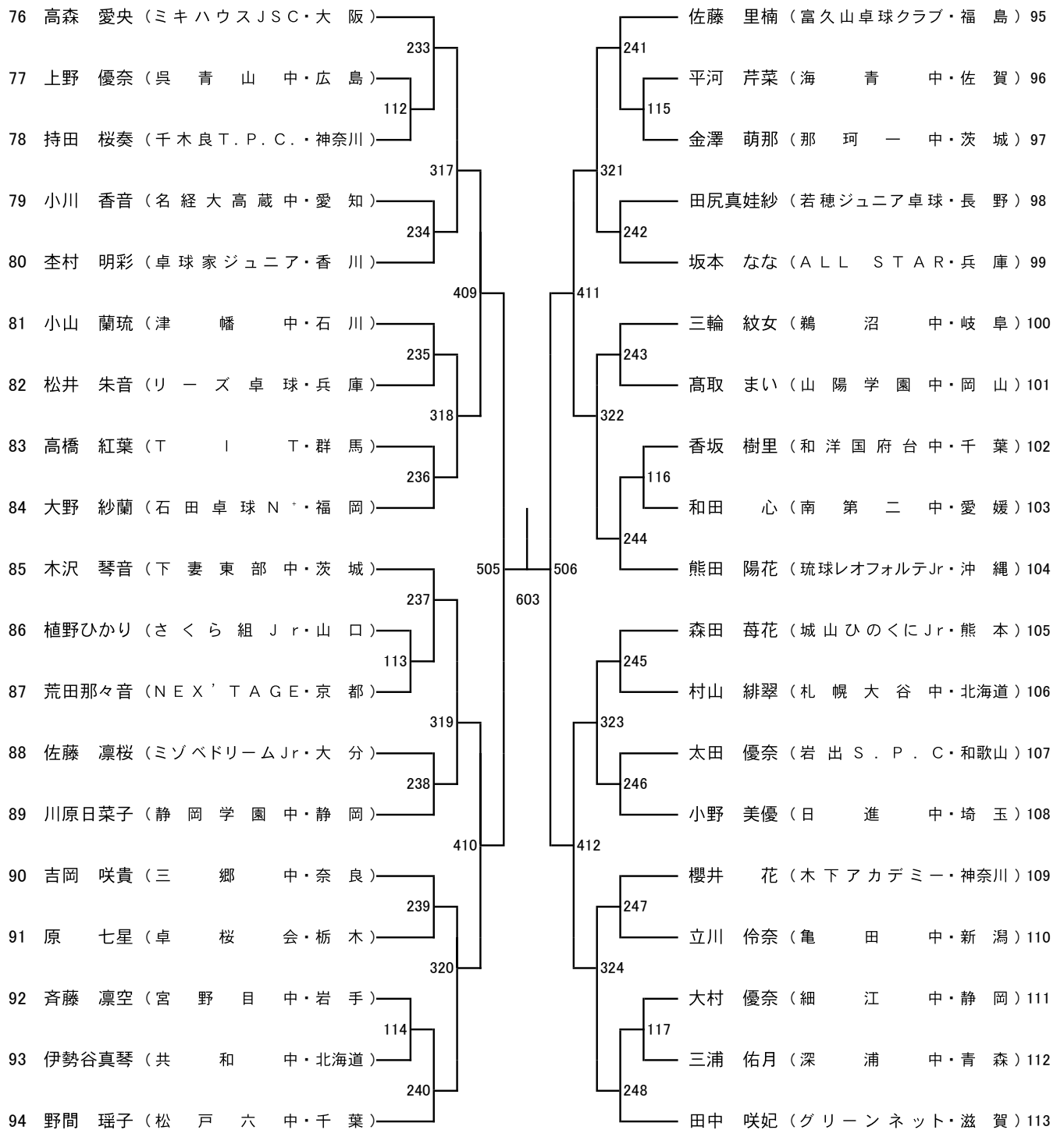
■ カデット14歳以下女子シングルス ① G14 ■



■ カデット14歳以下女子シングルス ② G14 ■



■ カデット14歳以下女子シングルス ③ G14 ■



■ カデット14歳以下女子シングルス ④ G14 ■

