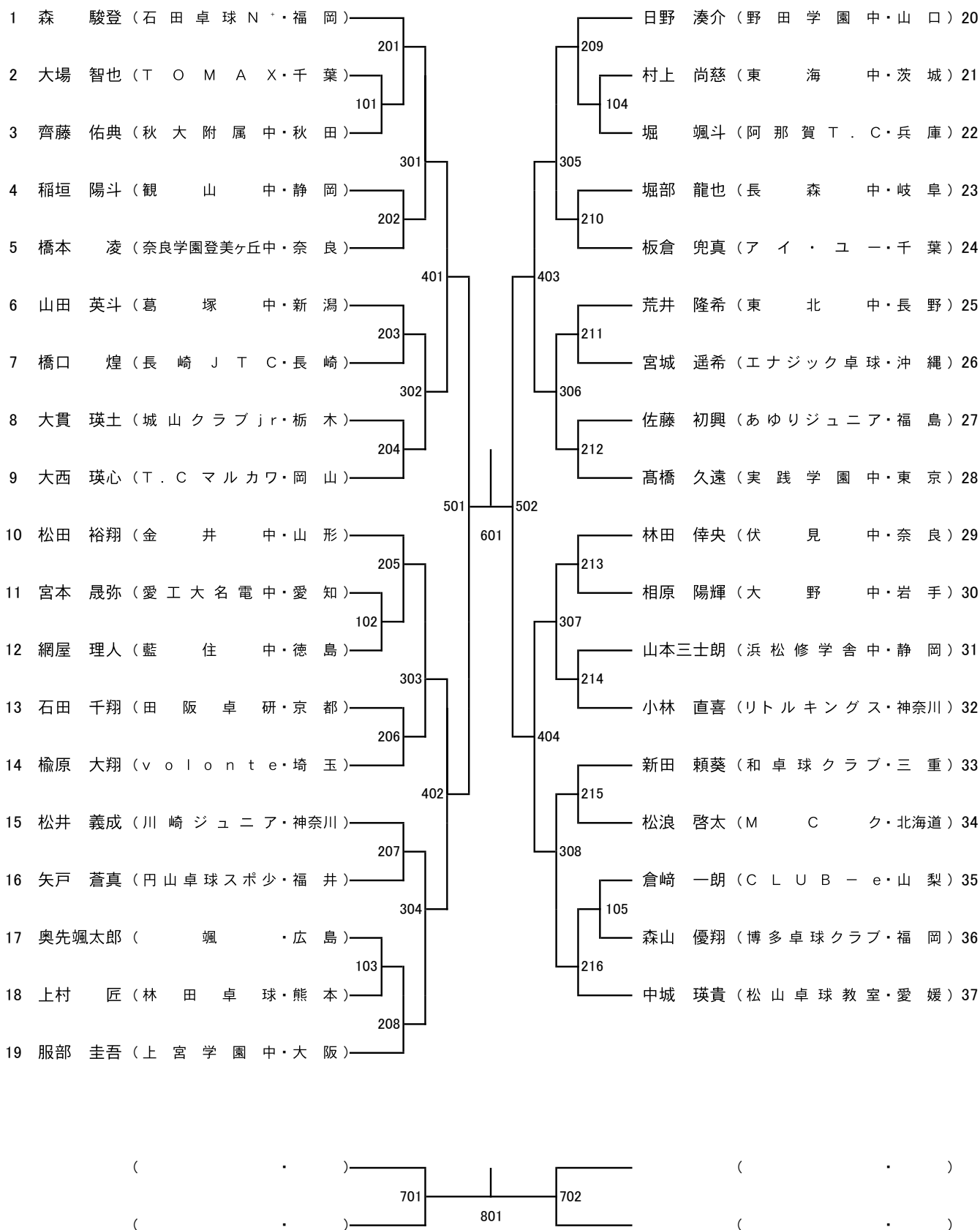
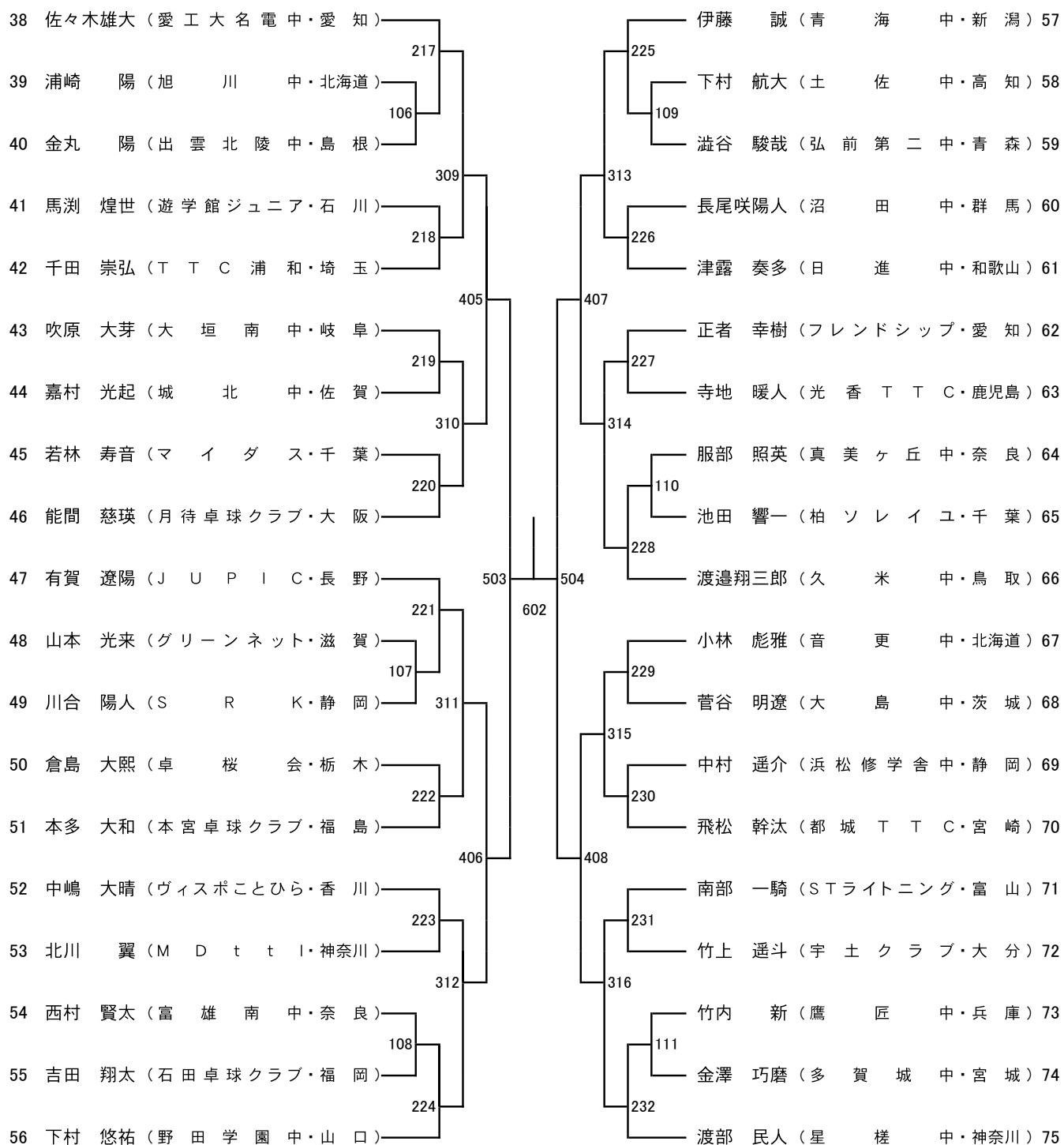


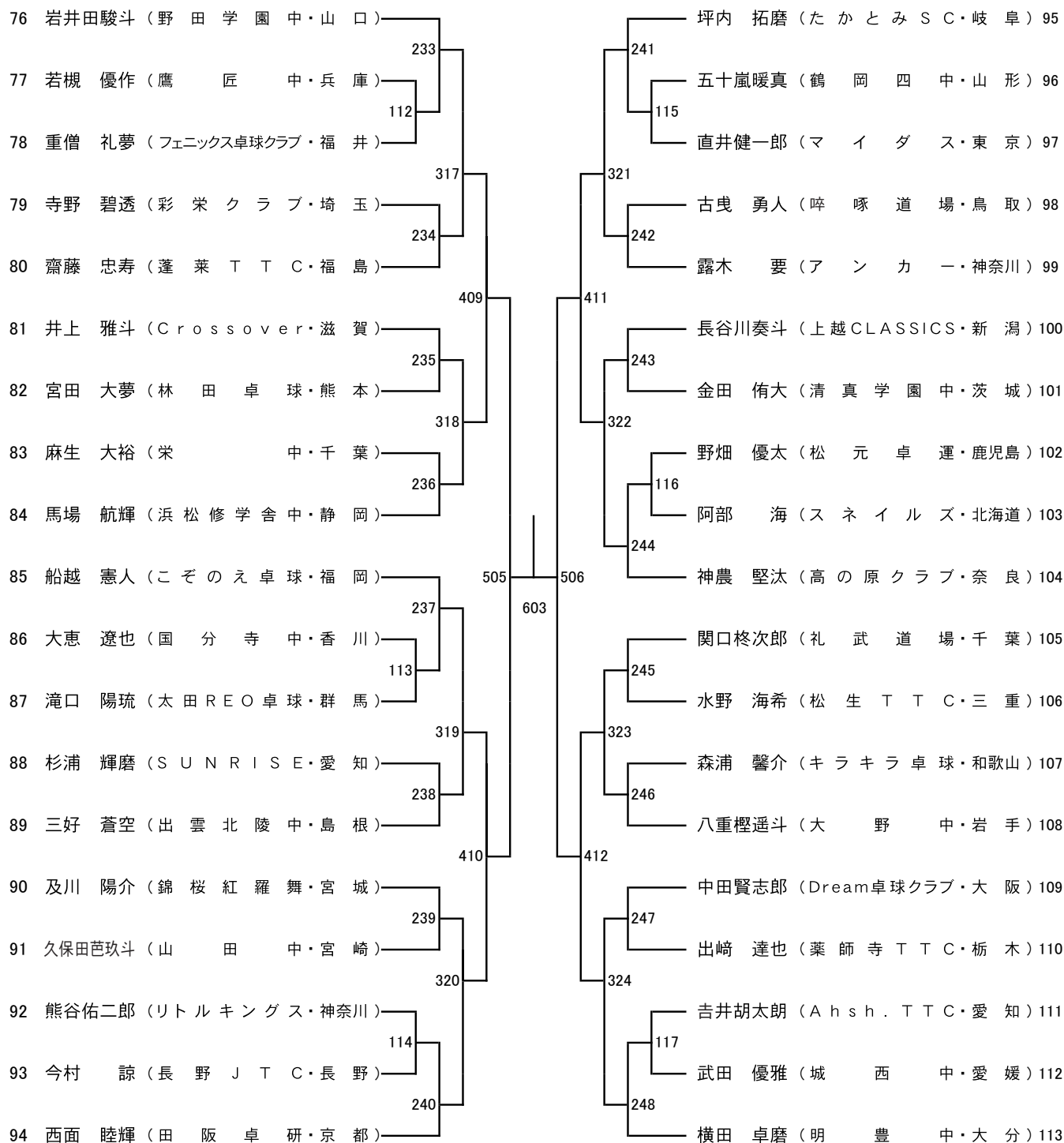
# カデット14歳以下男子シングルス ① B14



## ■ カデット14歳以下男子シングルス ② B14 ■



## ■ カデット14歳以下男子シングルス ③ B14 ■



## ■ カデット14歳以下男子シングルス ④ B14 ■

