

第70回八王子市総合団体卓球選手権大会

期 日 令和4年8月21日(日)
会 場 エスフォルタアリーナ八王子 メインアリーナ・多目的室
主 催 八王子市卓球協会
後 援 八王子市 八王子市教育委員会 読売新聞社
日本卓球株式会社 株式会社タマス

〈試合までの流れについて〉

1. 当日の検温 (体育館2F受付)
2. 手指の消毒
3. 連絡先及び健康状態申告書の提出
4. 出欠の確認 (参加費の徴収)
5. 観客席にて待機
6. 大会に対する諸注意 / AM9:15~
7. 試合開始 / AM9:30~

〈大会役員〉

名 誉 会 長	石森 孝志			
名 誉 顧 問	萩生田 光一	駒沢 広行	安間 英潮	
	伊藤 祥広	馬場 貴大		
大 会 会 長	対間 康久			
大 会 副 会 長	安藤 美江	山田 茂	今井 幸雄	
顧 問	藤本 高栄	富岡 成一	中野 茂	宝川 鉄実
	田倉 三枝	金子 幸人	田辺 和人	関塚 昭子
競 技 委 員 長	安藤 美江			
競 技 副 委 員 長	武田 哲博	本城 美智子		
審 判 長	鈴木 恵美			
副 審 判 長	関 満江	伍井 祐也		
競 技 委 員	高橋 こずえ	高橋 美香	叶松 ひろみ	
	梶原 和枝	原 好明	瀬沼 敏郎	吉野 大輔
	田中 七七生	長尾 健太郎	佐藤 孝寿	
	グエン・ミ・フン			
会 計	高橋 こずえ			

試 合 結 果 (第 70 回)

男子団体 上位トーナメント	優勝	ちょっばーず
	準優勝	T&Tクラブ
	3位	カプリス
	3位	だんのうえ
男子団体 下位トーナメント	優勝	チームBD (A)
	準優勝	平塚卓栄会
	3位	明治大学
	3位	戸塚EAST
男子ミニ団体 上位トーナメント	優勝	WTTS (B)
	準優勝	鶴間公園倶楽部
	3位	SON東京府中 (A)
	3位	MIクラブ
男子ミニ団体 下位トーナメント	優勝	T. T. ATSUGI
	準優勝	笹塚卓球クラブ
	3位	ペンねず
	3位	コンディシープル
男子カデット・ ホープス団体 上位トーナメント	優勝	丸善クラブ (A)
	準優勝	TSIジュニア
男子カデット・ ホープス団体 下位トーナメント	優勝	T&Tクラブ
	準優勝	市立打越中学校

《大会諸注意事項》

1. 今回は、密防止の為、開会式前の練習は中止とします。
受付・参加費支払い後は、観客席で待機をお願いします。
2. 大会中の怪我や病気に関しましては、本人の自己責任となりますので、十分に注意をお願いします。
3. 試合前の練習は3球（厳守）でお願いします。（但し、開会式後の練習は、少し多めとする。）
4. セット間の休憩は、1分間以内でお願いします。

《リーグ戦の試合順序》

① 2-3 ② 1-4 ③ 2-4 ④ 1-3 ⑤ 3-4 ⑥ 1-2

試 合 結 果 (第 70 回)

女子団体 上位トーナメント	優勝	A Z A
	準優勝	チャイム
	3位	A i r y
	3位	グリーンスポーツ
女子団体 下位トーナメント	優勝	都立八王子東高校
	準優勝	都立上水高校 (B)
	3位	—————
	3位	—————
女子ミニ団体 上位トーナメント	優勝	三峰
	準優勝	W T T S
	3位	相模原レディース
	3位	MURO' S (B)
女子ミニ団体 下位トーナメント	優勝	工卓会
	準優勝	卓ッキーズ
	3位	アナベル
	3位	神奈川県立城山高校
女子カデット・ ホープス団体	優勝	T S I ジュニア
	準優勝	丸善クラブ

- 男、女カデット・ホープスを除く、すべての種目の上位トーナメント 1位、2位、3位、3位の入賞者は賞状、賞品あり。
- 男、女カデット・ホープスを除く、すべての種目の下位トーナメント 1位、2位の入賞者は、賞状、賞品あり。(但し、3位・3位は賞状のみ)
- 男、女カデット・ホープスを含む、全ての種目の上位トーナメントの1位(女子カデット・ホープスはリーグ戦1位)は読売メダルが贈呈されます。

総合団体・男子 (1)

Aブロック (メインアリーナ 21・22 コート)

		あきた犬	ちよっぱーず	チームBD A	キーニョス	勝	負	順位
1	あきた犬		3-0	3-1	3-0	3	0	1
2	ちよっぱーず	0-3		3-1	3-1	2	1	2
3	チームBD A	1-3	1-3		3-0	1	2	3
4	キーニョス	0-3	1-3	0-3		0	3	4

Bブロック (メインアリーナ 23・24 コート)

		ダンバイン	工卓会 A	南六郷卓球場&目黒不動	NITTC	勝	負	順位
5	ダンバイン		3-0	2-3	3-0	2	1	2
6	工卓会 A	0-3		0-3	3-1	1	2	3
7	南六郷卓球場&目黒不動	3-2	3-0		3-0	3	0	1
8	NITTC	0-3	1-3	0-3		0	3	4

Cブロック (メインアリーナ 25・26 コート)

		MURO'S A	チーム美豚	Leppon	平塚卓栄会	勝	負	順位
9	MURO'S A		2-3		3-1	1	1	2
10	チーム美豚	3-2			3-1	2	0	1
キ 11	Leppon							
12	平塚卓栄会	1-3	1-3			0	2	3

Dブロック (メインアリーナ 27・28 コート)

		日本大学 A	アフターシックス	T&Tクラブ	ペンねず	勝	負	順位
キ 13	日本大学 A							
14	アフターシックス			1-3		0	1	2
15	T&Tクラブ		3-1			1	0	1
キ 16	ペンねず							

Eブロック (メインアリーナ 29・30 コート)

		明治大学	東雄クラブ	WTTS	HOTTO A	勝	負	順位
17	明治大学		0-3	0-3	3-2	1	2	3
18	東雄クラブ	3-0		3-0	3-0	3	0	1
19	WTTS	3-0	0-3		3-0	2	1	2
20	HOTTO A	2-3	0-3	0-3		0	3	4

総合団体・男子 (2)

Fブロック (メインアリーナ 31・32 コート)

		都立八王子東高校	MURO'S B	チームウララ	NMvictoryS	勝	負	順位
21	都立八王子東高校		1-3	0-3	3-0	1	2	3
22	MURO'S B	3-1		3-0	3-0	3	0	1
23	チームウララ	3-0	0-3		3-0	2	1	2
24	NMvictoryS	0-3	0-3	0-3		0	3	4

Gブロック (メインアリーナ 33・34 コート)

		長光	帝京大学OB	限界新卒社会人	SOT	勝	負	順位
25	長光		0-3	3-1	1-3	1	2	3
26	帝京大学OB	3-0		3-0	3-1	3	0	1
27	限界新卒社会人	1-3	0-3		3-1	1	2	4
28	SOT	3-1	1-3	1-3		1	2	2

Hブロック (メインアリーナ 35・36 コート)

		カプリス	工卓会 B	グリーンスポーツ	チームBD B	勝	負	順位
29	カプリス		3-0	3-0	3-0	3	0	1
30	工卓会 B	0-3		0-3	0-3	0	3	4
31	グリーンスポーツ	0-3	3-0		0-3	1	2	3
32	チームBD B	0-3	3-0	3-0		2	1	2

Iブロック (メインアリーナ 37・38 コート)

		日本大学 B	明治大学+明大中野	だんのうえ	73代麻布 B	勝	負	順位
キ 33	日本大学 B							
34	明治大学+明大中野			2-5	3-1	1	1	2
35	だんのうえ		3-2		3-1	2	0	1
36	73代麻布 B		1-3	1-3		0	2	3

Jブロック (メインアリーナ 39・40 コート)

		TEAM G2	TKM	AIHR	Ame(TTC)	勝	負	順位
37	TEAM G2			0-3	2-3	0	2	3
キ 38	TKM							
39	AIHR	3-0			3-0	2	0	1
40	Ame(TTC)	3-2		0-3		1	1	2

総合団体・男子 (3)

Kブロック (メインアリーナ 41・42 コート)

		城山高校	Seven-all	戸塚EAST	ジョレフォイ	勝	負	順位
41	城山高校		0-3	1-3	0-3	0	3	4
42	Seven-all	3-0		3-0	2-3	2	1	2
43	戸塚EAST	3-1	0-3		1-3	1	2	3
44	ジョレフォイ	3-0	3-2	3-1		3	0	1

Lブロック (メインアリーナ 43・44 コート)

		青山学院大学	HOTTO B	Tama hills	桜魂	勝	負	順位
45	青山学院大学		3-2	3-0		2	0	1
46	HOTTO B	2-3		3-1		1	1	2
47	Tama hills	0-3	1-3			0	2	3
キ	桜魂							

塗装工事

防水工事

リフォーム

ビルメンテナンス

戸建て・マンション・アパート・ビル・工場など
各種改修工事

何でもお気軽にご相談ください!

MAKE & REFRESH
株式会社 オガワ

八王子市元横山町3-4-10
http://www.ogawa-corp.co.jp
TEL: 042-624-1166 FAX: 042-624-1160

OGAWA 所属団体 東京都塗装工業協同組合

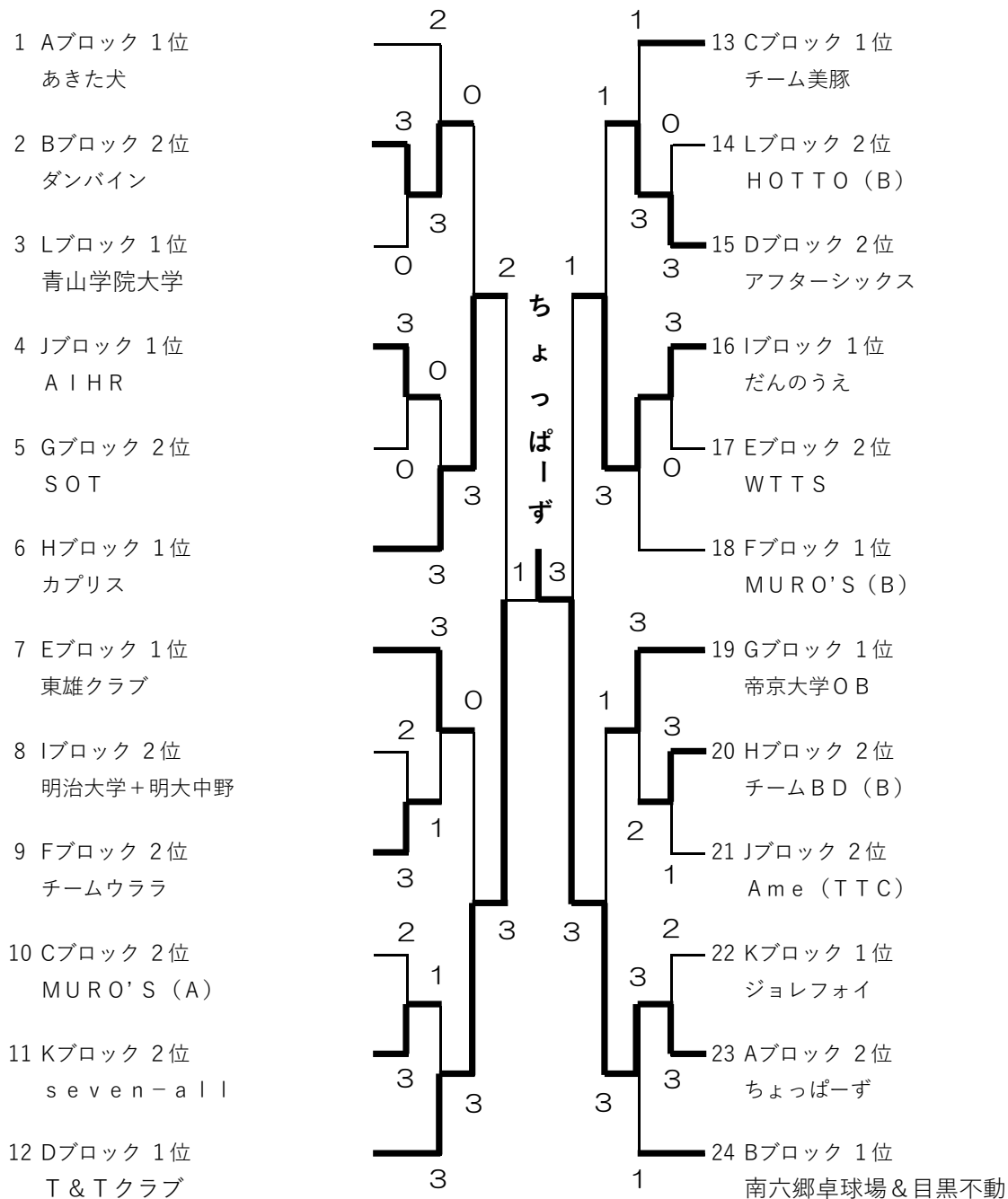
処方箋・調剤・皆様のかかりつけ薬局

(有) だるま堂薬局

八王子市本町3番12号
電話 042(622)2575

総合団体・男子上位トーナメント (各ブロック1位・2位)

● 上位トーナメント入賞 (1位・2位・3位・3位) チームに賞状・賞品



食の安心・安全は組合加盟店から

アスリートにバランスの良い食事をサポート!!



八王子中華料理組合

(一社) 東京都食品衛生協会会員

組合長 神田 順一

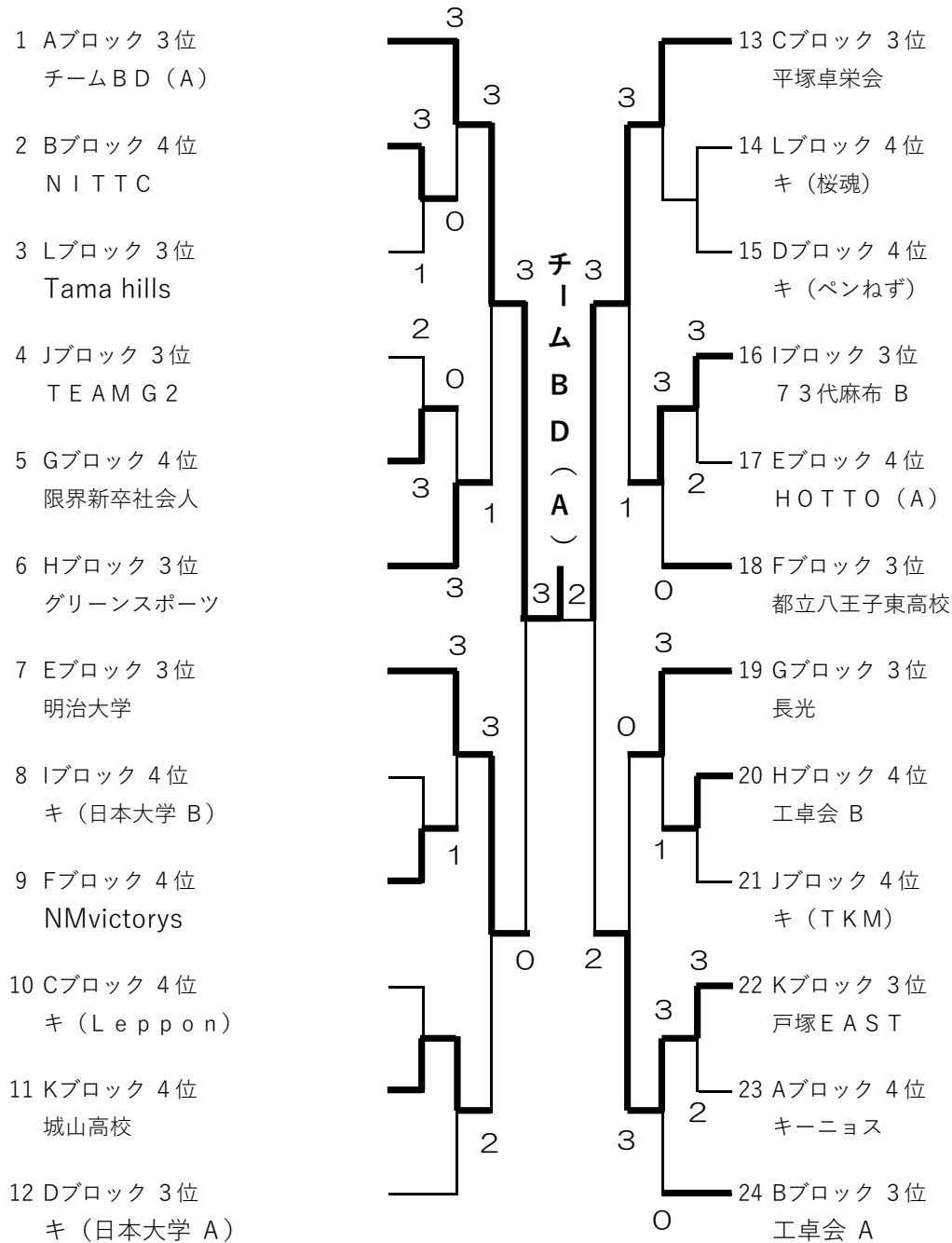
事務局：八王子市元横山町1-23-10 萬友亭内

電話042(642)7516



総合団体・男子下位トーナメント (各ブロック 3位・4位)

●下位トーナメント 入賞(1位・2位)チームに賞状・賞品、入賞(3位・3位)チームは賞状のみ



!!フレッシュなおつきあい!!

食料品・青果物・手造りのお惣菜・鮮魚・精肉

フレッシュマート **ウチダ**

営業時間 10:00~9:30

日曜日定休

八王子市元横山町 3-3-14

TEL(042)642-1817

総合団体・男子ミニ

Aブロック（多目的室 1・2 コート）

		MURO'S	すぼたま	WTTS A	ペンねず	勝	負	順位
キ	1	MURO'S		0-2	2-1	1	1	2
	2	すぼたま						
	3	WTTS A	2-0		2-1	2	0	1
	4	ペンねず	1-2	1-2		0	2	3

Bブロック（多目的室 3・4 コート）

		SON東京府中 A	MIクラブ	笹塚卓球クラブ	NMvictoryS	勝	負	順位
5	SON東京府中 A		0-2	2-1	2-1	2	1	2
6	MIクラブ	2-0		2-1	2-0	3	0	1
7	笹塚卓球クラブ	1-2	1-2		2-0	1	2	3
8	NMvictoryS	1-2	0-2	0-2		0	3	4

Cブロック（多目的室 5・6 コート）

		城山卓球同好会	コンディシープル	WTTS B	SON東京府中 C	勝	負	順位
9	城山卓球同好会		2-0	0-2	2-0	2	1	2
10	コンディシープル	0-2		0-2	2-0	1	2	3
11	WTTS B	2-0	2-0		2-0	3	0	1
12	SON東京府中 C	0-2	0-2	0-2		0	3	4

Dブロック（多目的室 7・8 コート）

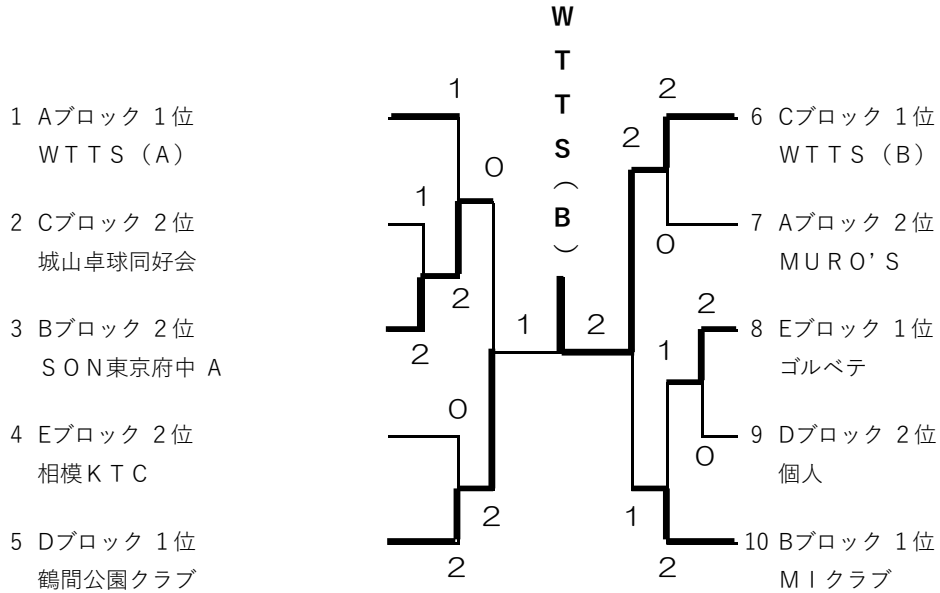
		SON東京府中 B	鶴間公園クラブ	おとけん B	個人	勝	負	順位
キ	13	SON東京府中 B	0-2		0-2	0	2	3
	14	鶴間公園クラブ	2-0		2-0	2	0	1
	15	おとけん B						
	16	個人	2-0	0-2		1	1	2

Eブロック（多目的室 9・10 コート）

		ゴルバテ	おとけん A	T.T.ATSUGI	相模KTC	勝	負	順位
17	ゴルバテ		2-0	2-1	2-1	3	0	1
18	おとけん A	0-2		2-0	0-2	1	2	3
19	T.T.ATSUGI	1-2	0-2		0-2	0	3	4
20	相模KTC	1-2	2-0	2-0		2	1	2

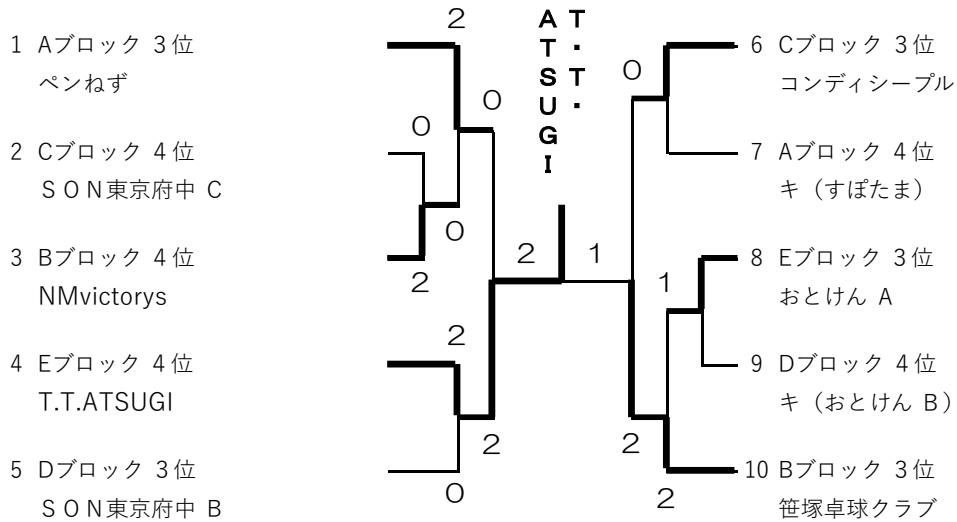
総合団体・男子ミニ上位トーナメント (各ブロック1位・2位)

●上位トーナメント 入賞 (1位・2位・3位・3位) チームに賞状・賞品



総合団体・男子ミニ下位トーナメント (各ブロック3位・4位)

●下位トーナメント 入賞(1位・2位)チームに賞状・賞品、入賞(3位・3位)チームは賞状のみ



株式会社 横浜亭製麺所

代表取締役 吉澤盛男

〒192-0066東京都八王子市本町 20-19

TEL:042-622-2604

FAX:042-622-354

総合団体・男子カデット、ホープス

Aブロック (メインアリーナ 1・2 コート)

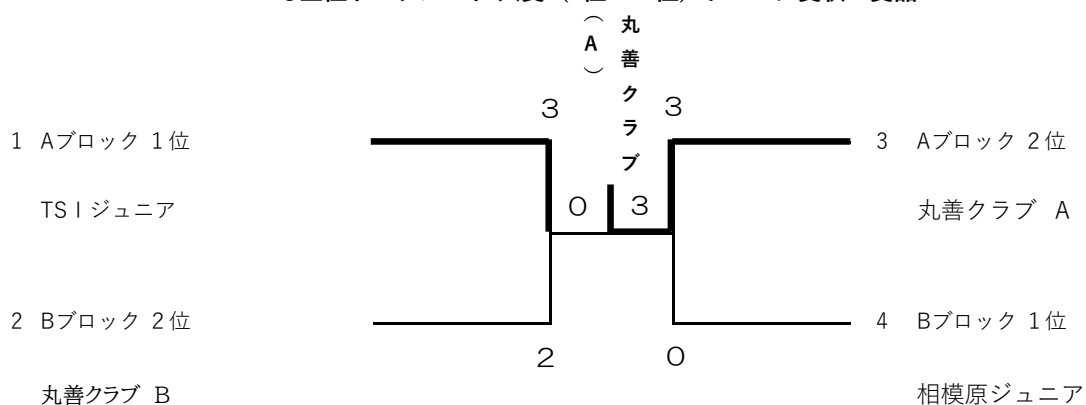
		丸善クラブ A	TSIジュニア	つくし野中学校	F.L.T.CLUB	勝	負	順位
1	丸善クラブ A		1-3	3-0	3-1	2	1	2
2	TSIジュニア	3-1		3-0	3-0	3	0	1
3	つくし野中学校	0-3	0-3		0-3	0	3	4
4	F.L.T.CLUB	1-3	0-3	3-0		1	2	3

Bブロック (メインアリーナ 3・4 コート)

		相模原ジュニア	打越中学校	丸善クラブ B	T&Tクラブ	勝	負	順位
5	相模原ジュニア		3-0	3-0	3-2	3	0	1
6	打越中学校	0-3		0-3	3-2	1	2	3
7	丸善クラブ B	0-3	3-0		3-0	2	1	2
8	T&Tクラブ	2-3	2-3	0-3		0	3	4

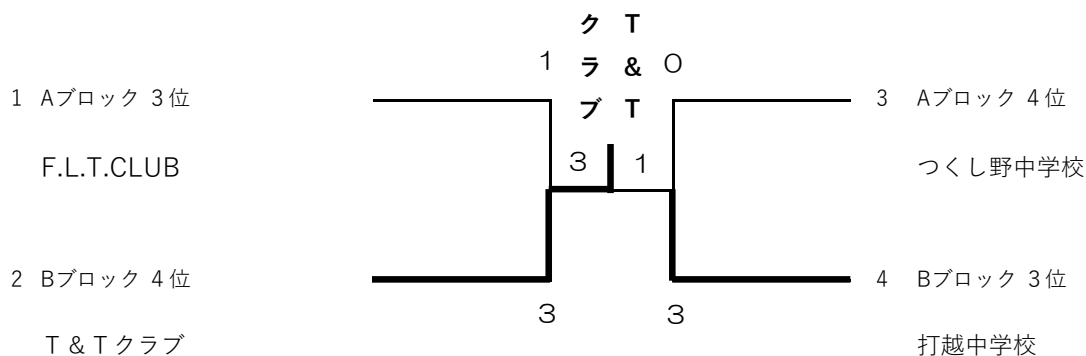
総合団体・男子カデット、ホープス上位トーナメント(各ブロック1位・2位)

●上位トーナメント 入賞 (1位・2位) チームに賞状・賞品



総合団体・男子カデット、ホープス下位トーナメント(各ブロック3位・4位)

●下位トーナメント 入賞 (1位) チームに賞状・賞品、入賞 (2位) チームは賞状のみ



総合団体・女子

Aブロック (メインアリーナ 15・16 コート)

		上水高校 A	都立八王子東高校	AZA	B・Y・E	勝	負	順位
1	上水高校 A		3-0	0-3		1	1	2
2	都立八王子東高校	1-3		0-3		0	2	3
3	AZA	3-0	3-0			2	0	1
4	B・Y・E							


Bブロック (メインアリーナ 17・18 コート)

		Airy	王卓会	上水高校 B	グリーンスポーツ	勝	負	順位
5	Airy			3-0	0-3	1	1	2
6	王卓会							
7	上水高校 B	0-3			0-3	0	2	3
8	グリーンスポーツ	3-0		3-0		2	0	1

Cブロック (メインアリーナ 19・20 コート)

		MD相模	チャイム	上水高校 C	モミの木・ミラージュ	勝	負	順位
9	MD相模							
10	チャイム				3-0	1	0	1
11	上水高校 C							
12	モミの木・ミラージュ		0-3			0	1	2

世界最大



1000万部の発行

読売新聞

読売新聞社 THE YOMIURI SHIMBUN
 〒100-8055 東京都千代田区大手町1-7-1
 TEL 03-3242-1111(大代表)
<http://www.yomiuri.co.jp/>



Nittaku

PLS 3-STAR PREMIUM



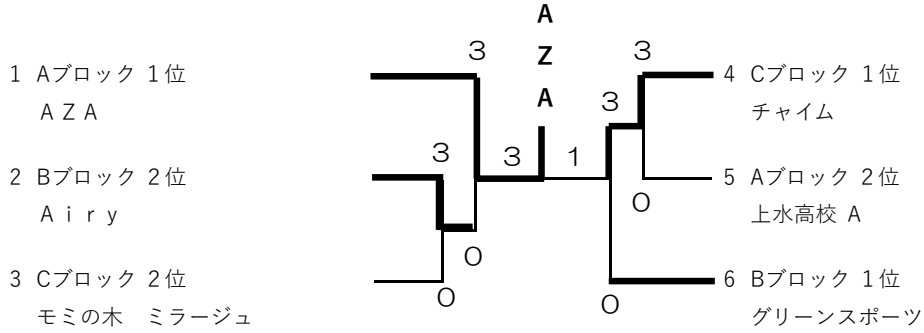





TOKYO OPEN 2016 大会使用球

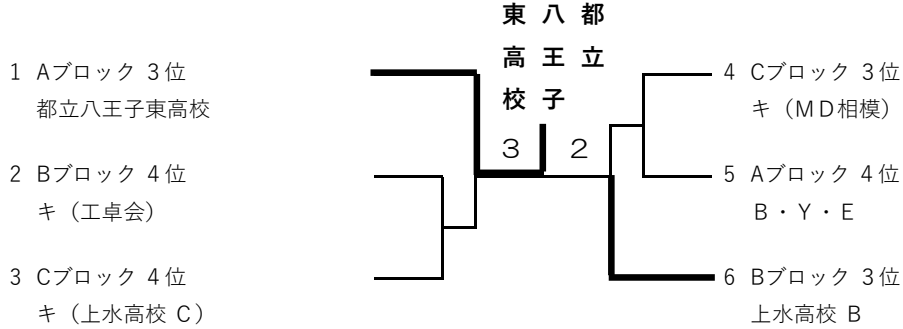
総合団体・女子上位トーナメント (各ブロック1位・2位)

●上位トーナメント 入賞(1位・2位・3位・3位)チームに賞状・賞品



総合団体・女子下位トーナメント (各ブロック3位・4位)

●下位トーナメント 入賞(1位・2位)チームに賞状・賞品、入賞(3位・3位)チームは賞状のみ



丸善スポーツ
都下最大の卓球専門フロアー
卓球台常設、試打できます！
東京都八王子市八幡町8-1
0426-23-2300
●卓球センター(8台完備)
0426-22-9820

卓球用品・用具のことなら

試合結果速報掲載！
試合情報や用具や
お買い得品
都下情報満載のHP
<http://www.takkyu.com>

卓球専門店 トミオカ
八王子市明神町3-7-4
0426-46-5544

総合団体・女子ミニ

Aブロック (メインアリーナ 7・8 コート)

		卓ツキーズ	三峰	MURO'S C	工卓会	勝	負	順位
1	卓ツキーズ		0-2	0-2	1-2	0	3	4
2	三峰	2-0		2-0	2-0	3	0	1
3	MURO'S C	2-0	0-2		2-0	2	1	2
4	工卓会	2-1	0-2	0-2		1	2	3

Bブロック (メインアリーナ 9・10 コート)

		城山高校	TKM	MURO'S B	アナベル	勝	負	順位
5	城山高校		0-2	0-2	0-2	0	3	4
6	TKM	2-0		0-2	2-1	2	1	2
7	MURO'S B	2-0	2-0		2-0	3	0	1
8	アナベル	2-0	1-2	0-2		1	2	3

Cブロック (メインアリーナ 11・12 コート)

		上水高校 C	MURO'S A	WTTS	MESH	勝	負	順位
9	上水高校 C		0-2	0-2	2-0	1	2	3
10	MURO'S A	2-0		0-2	2-0	2	1	2
11	WTTS	2-0	2-0		2-0	3	0	1
12	MESH	0-2	0-2	0-2		0	3	4

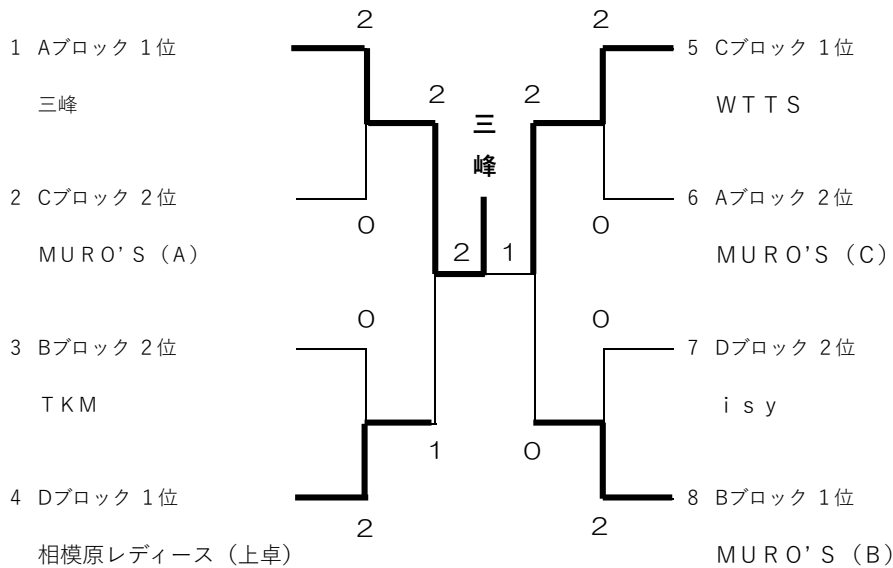
Dブロック (メインアリーナ 13・14 コート)

		相模原レディース(上卓)	SON東京府中	isy	Leppon	勝	負	順位
13	相模原レディース(上卓)		2-0	2-0		2	0	1
14	SON東京府中	0-2		0-2		0	2	3
15	isy	0-2	2-0			1	1	2
キ 16	Leppon							



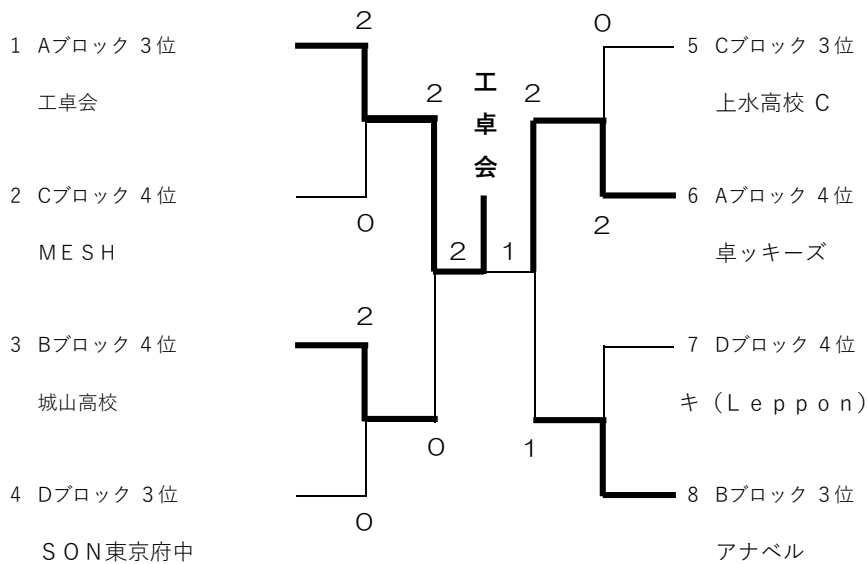
総合団体・女子ミニ上位トーナメント (各ブロック1位・2位)

●上位トーナメント入賞 (1位・2位・3位・3位) チームに賞状・賞品



総合団体女子ミニ下位トーナメント (各ブロック3位・4位)

●下位トーナメント入賞(1位・2位)チームに賞状・賞品、入賞(3位・3位)チームは賞状のみ



総合団体・女子カデット、ホープス

入賞(1位・2位)チームに賞状・賞品

※トーナメント戦は行わないため、リーグ戦は全て5ゲームマッチで行う

Aブロック (メインアリーナ 5・6 コート)

	丸善クラブ	TSIジュニア	T&Tクラブ	つくし野中学校	勝	負	順位
1 丸善クラブ		0-3	3-2	3-0	2	1	2
2 TSIジュニア	3-0		3-2	3-0	3	0	1
3 T&Tクラブ	2-3	2-3		3-0	1	2	3
4 つくし野中学校	0-3	0-3	0-3		0	3	4