

1. シックスティ男子

1 ブロック 12,13コート

		①	②	③	④	得点	順位
①	太田* HFSCC		3-0	3-0	3-0	6	1
②	萩谷 中里	0-3		3-2	3-1	5	2
③	吉岡 駒沢	0-3	2-3		3-0	4	3
④	加覧 奥沢	0-3	1-3	0-3		3	4

2 ブロック 12,13コート

		①	②	③	④	得点	順位
①	棚橋* 区役所		3-0	3-0	3-0	6	1
②	平野 桜町DHT	0-3		0-3	1-3	3	4
③	佐藤 駒沢	0-3	3-0		3-1	5	2
④	斎藤 太子堂	0-3	3-1	1-3		4	3

3 ブロック 12,13コート

		①	②	③	④	得点	順位
①	境野* つつみ		-	3-0	3-0	4	1
②	三重野 駒沢	-		-	-		棄
③	高久保 TT成城	0-3	-		3-0	3	2
④	吉野 山崎	0-3	-	0-3		2	3

4 ブロック 14コート

		①	②	③	④	得点	順位
①	羽原* 尾山台		3-0	3-0	-	4	1
②	柳田 太子堂	0-3		3-1	-	3	2
③	山口 松丘	0-3	1-3		-	2	3
④	土居 山崎	-	-	-			棄

5 ブロック 14コート

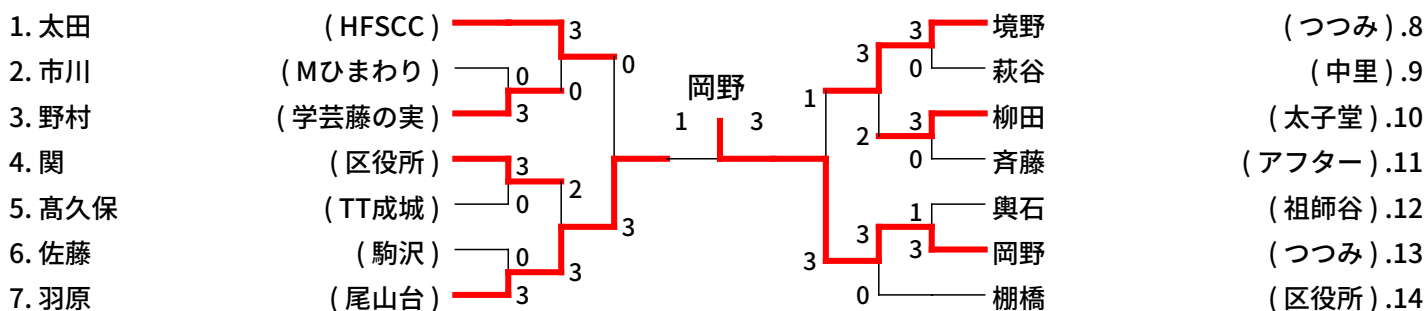
		①	②	③	④	得点	順位
①	関* 区役所		3-0	-	3-0	4	1
②	岡野 つつみ	0-3		-	3-0	3	2
③	山口 烏山北	-	-		-		棄
④	宮西(邦) 赤堤卓球	0-3	0-3	-		2	3

6 ブロック 15コート

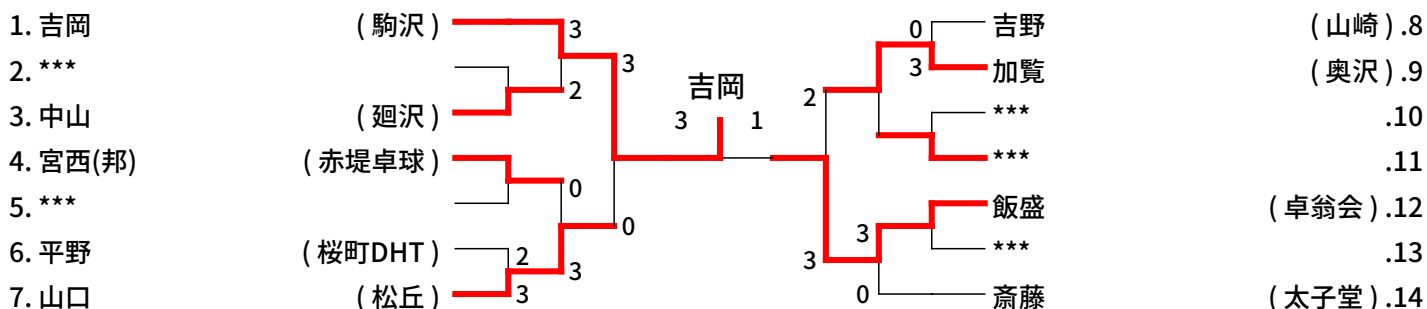
		①	②	③	④	得点	順位
①	斉藤* アフター		3-1	-	-	2	1
②	市川 Mひまわり	1-3		-	-	1	2
③	白井 無所属	-	-		-		棄
④	稲本 無所属	-	-	-			棄

7 ブロック 15コート

		①	②	③	④	得点	順位
①	輿石* 祖師谷		3-0	3-0	3-0	6	1
②	飯盛 卓翁会	0-3		2-3	3-1	4	3
③	野村 学芸藤の実	0-3	3-2		3-0	5	2
④	中山 廻沢	0-3	1-3	0-3		3	4



1. シックスティ男子(下位トーナメント)



2. セブンティ男子

1 ブロック

16コート

		①	②	③	④	得点	順位
①	柴崎* 駒沢		3-1	3-0	-	4	1
②	矢田 中里	1-3		3-0	-	3	2
③	木澤 芦花	0-3	0-3		-	2	3
④		-	-	-			

2 ブロック

16コート

		①	②	③	④	得点	順位
①	鈴木* 尾山台		-	3-0	2-3	3	2
②	石浜 芦花	-		-	-		棄
③	髙島 駒沢	0-3	-		0-3	2	3
④	山口 アフター	3-2	-	3-0		4	1

3 ブロック

17,18コート

		①	②	③	④	得点	順位
①	宮澤* 学芸藤の実		0-3	3-0	3-0	5	2
②	梅田 アフター	3-0		3-2	3-0	6	1
③	竹内 中里	0-3	2-3		3-0	4	3
④	山下 無所属	0-3	0-3	0-3		3	4

4 ブロック

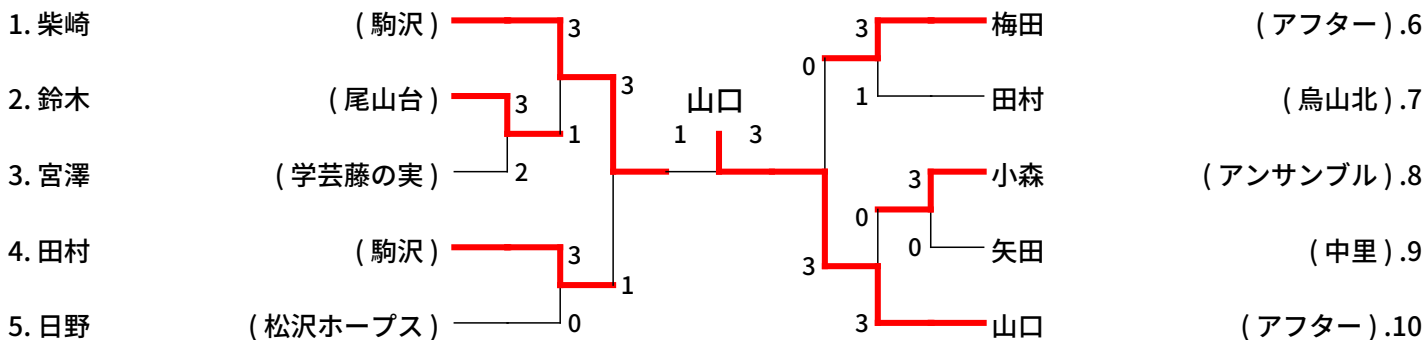
17,18コート

		①	②	③	④	得点	順位
①	日野* 松沢ホープス		3-2	3-0	3-0	6	1
②	小森 アンサンブル	2-3		3-1	3-0	5	2
③	横山(壱) 烏山北	0-3	1-3		3-1	4	3
④	竹田 廻沢	0-3	0-3	1-3		3	4

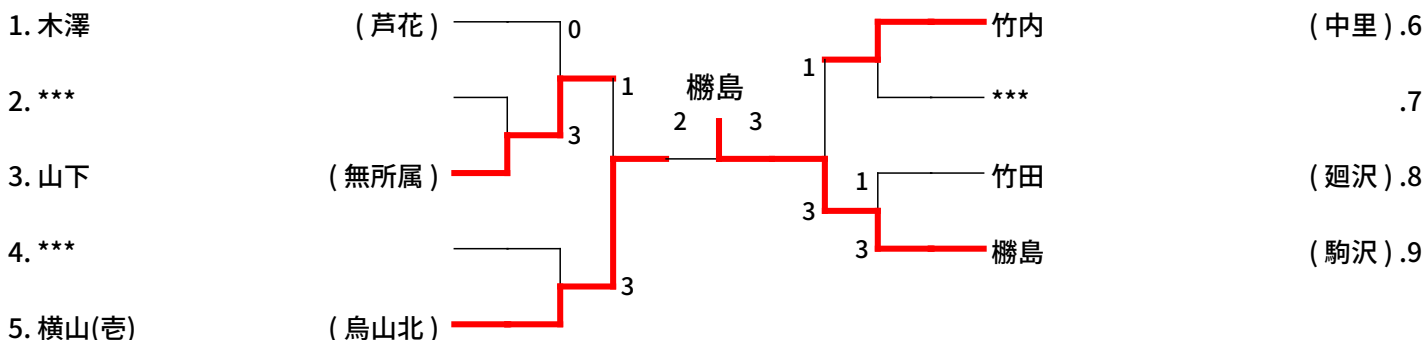
5 ブロック

17,18コート

		①	②	③	④	得点	順位
①	田村* 烏山北		0-3	-	-	1	2
②	田村 駒沢	3-0		-	-	2	1
③	松尾(実) 祖師谷	-	-		-		棄
④	山田 無所属	-	-	-			棄



2. セブンティ男子(下位トーナメント)



3. エイティ男女

1 ブロック

1コート

		①	②	③	④	得点	順位
①	原田* 尾山台		3-2	3-0	-	4	1
②	中川 等々中	2-3		3-0	-	3	2
③	宮川 カルテット	0-3	0-3		-	2	3
④	BYE	-	-	-			棄

2 ブロック

2コート

		①	②	③	④	得点	順位
①	山本* 松丘		0-3	3-1	3-1	5	2
②	西坂 2011	3-0		3-0	3-0	6	1
③	水田 尾山台	1-3	0-3		0-3	3	4
④	金子 下馬	1-3	0-3	3-0		4	3

西坂

1. 原田	(尾山台)	3	2	3	1	中川	(等々中).3
2. 山本	(松丘)	2			3	西坂	(2011).4

3. エイティ男女(下位トーナメント)

宮川

1. 宮川	(カルテット)	3	3	0	***		.3
2. 水田	(尾山台)	2				金子	(下馬).4

4. シックスティ女子

1 ブロック

3コート

		①	②	③	④	得点	順位
①	勝原* つつみ		3-1	3-0	-	4	1
②	山田 山崎	1-3		3-0	-	3	2
③	熊川 桜丘	0-3	0-3		-	2	3
④		-	-	-			

2 ブロック

3コート

		①	②	③	④	得点	順位
①	松尾(ひ)* 祖師谷		-	-	-		棄
②	鈴木 下馬	-		1-3	-	1	2
③	塩澤 駒沢	-	3-1		-	2	1
④		-	-	-			

3 ブロック

4コート

		①	②	③	④	得点	順位
①	原* 等々中		3-0	3-0	-	4	1
②	柴田 エーデルワイス	0-3		0-3	-	2	3
③	加藤 TT成城	0-3	3-0		-	3	2
④		-	-	-			

4 ブロック

4コート

		①	②	③	④	得点	順位
①	長瀬(直)* 山崎		3-0	2-3	3-0	5	2
②	五十嵐 芦花	0-3		1-3	0-3	3	4
③	澤田 烏山北	3-2	3-1		3-2	6	1
④	佐藤 玉卓同	0-3	3-0	2-3		4	3

5 ブロック

5,6コート

		①	②	③	④	得点	順位
①	谷口* MPOB		-	-	3-0	2	1
②	高仲 松丘	-		-	-		棄
③	小野田 芦花	-	-		-		棄
④	小野 山崎	0-3	-	-		1	2

6 ブロック

5,6コート

		①	②	③	④	得点	順位
①	今泉(敦)* 学芸藤の実		3-0	3-0	3-0	6	1
②	亀井 Orion	0-3		0-3	3-0	4	3/3 3
③	清水 つるまき	0-3	3-0		1-3	4	4/3 2
④	酒井 桜丘	0-3	0-3	3-1		4	3/4 4

7 ブロック

5,6コート

		①	②	③	④	得点	順位
①	佐伯* つつみ		3-1	-	3-0	4	1
②	北村 Orion	1-3		-	1-3	2	3
③	小谷 桜丘	-	-		-		棄
④	川田 尾山台	0-3	3-1	-		3	2

8 ブロック

7コート

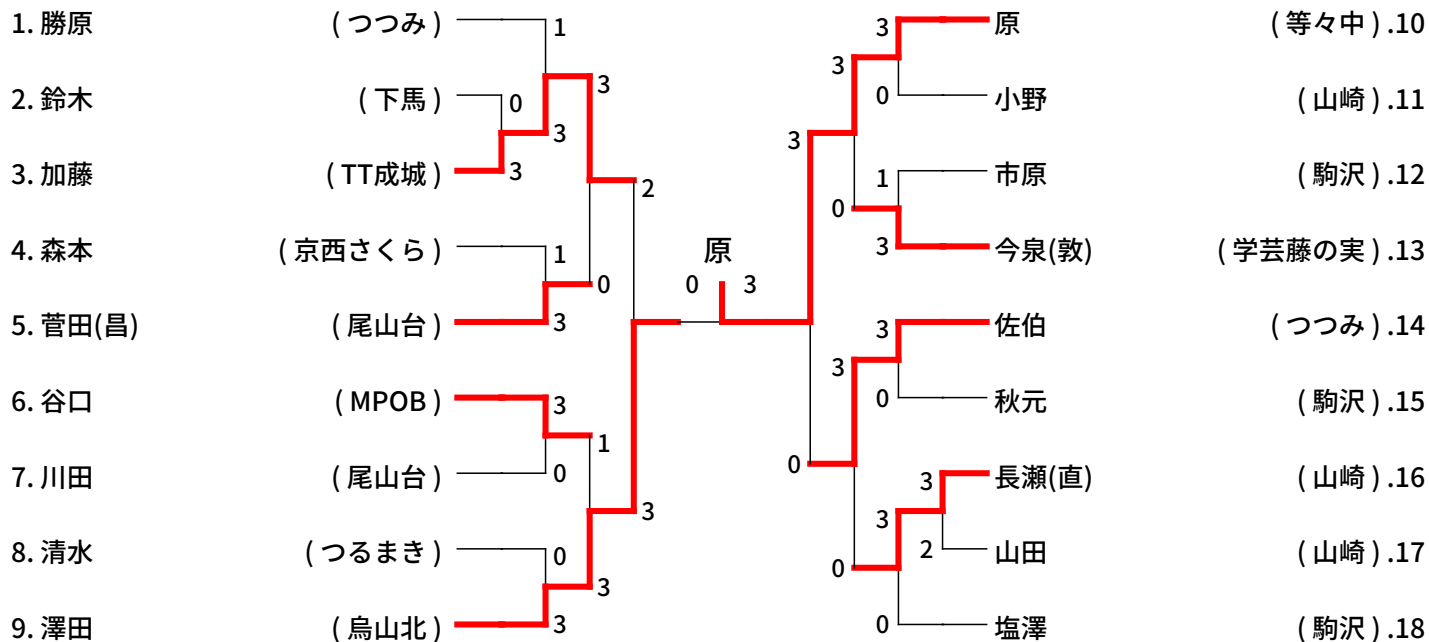
		①	②	③	④	得点	順位
①	青木* エーデルワイス		0-3	3-0	1-3	4	3
②	市原 駒沢	3-0		3-0	0-3	5	2
③	諸田 桜丘	0-3	0-3		0-3	3	4
④	菅田(昌) 尾山台	3-1	3-0	3-0		6	1

2022年1月16日(日) 第70回世田谷区卓球選手権大会 (60代、70代、80代)

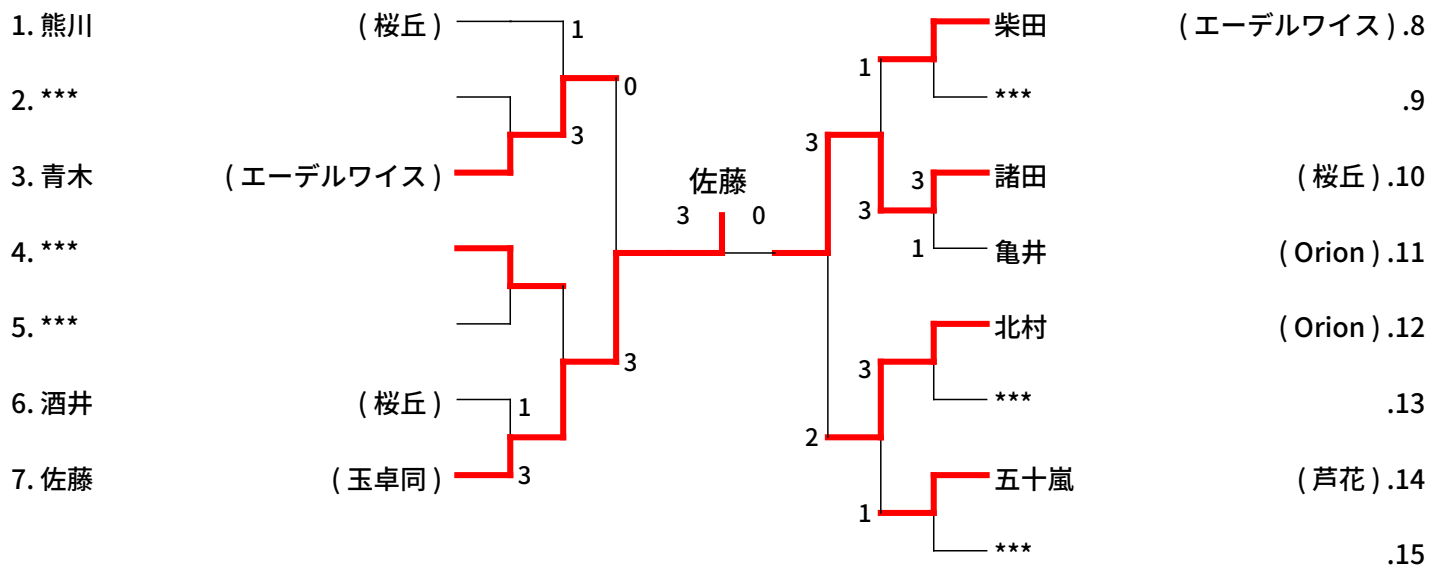
9 ブロック

8コート

		①	②	③	④	得点	順位
①	森本* 京西さくら		3-1	-	-	2	1
②	秋元 駒沢	1-3		-	-	1	2
③	北林 桜丘	-	-		-		棄
④	前田 アフター	-	-	-			棄



4. シックスティ女子(下位トーナメント)



5. セブンティ女子

1 ブロック 9コート

	①	②	③	④	得点	順位
① 白井* わかば		3-1	3-0	-	4	1
② 平林 烏山北	1-3		2-3	-	2	3
③ 道村 松丘	0-3	3-2		-	3	2
④	-	-	-			

2 ブロック 9コート

	①	②	③	④	得点	順位
① 中山* 中里		1-3	3-0	-	3	2
② 小池 エーデルワイス	3-1		3-0	-	4	1
③ 小山 桜町DHT	0-3	0-3		-	2	3
④	-	-	-			

3 ブロック 10,11コート

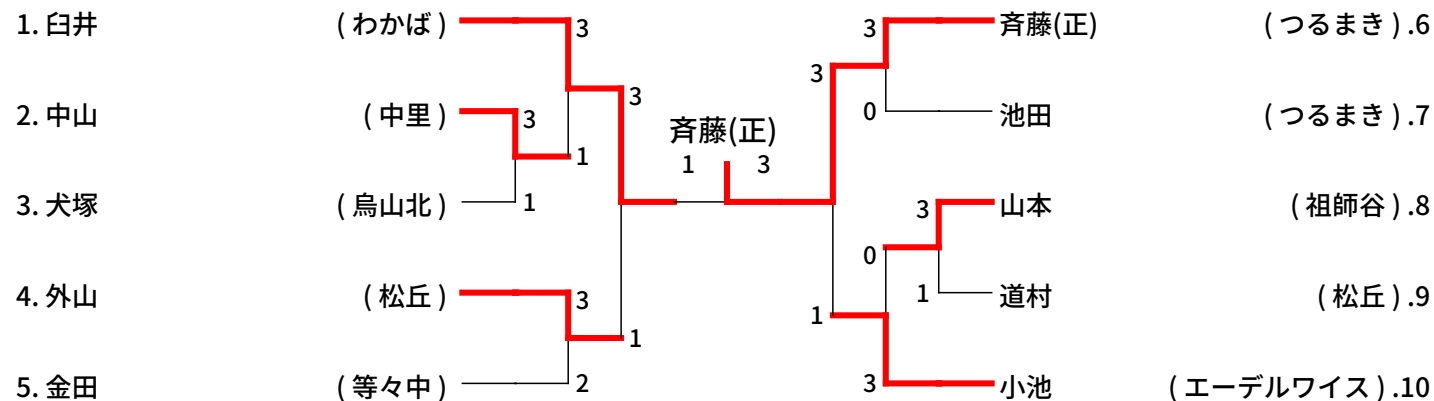
	①	②	③	④	得点	順位
① 斉藤(正)* つるまき		3-0	3-0	3-0	6	1
② 中内 桜町DHT	0-3		2-3	3-0	4	3
③ 犬塚 烏山北	0-3	3-2		3-1	5	2
④ 鍵本 北沢地域	0-3	0-3	1-3		3	4

4 ブロック 10,11コート

	①	②	③	④	得点	順位
① 金田* 等々中		3-0	3-0	3-0	6	1
② 横山(博) 烏山北	0-3		0-3	0-3	3	4
③ 山本 祖師谷	0-3	3-0		3-0	5	2
④ 小西 北沢地域	0-3	3-0	0-3		4	3

5 ブロック 10,11コート

	①	②	③	④	得点	順位
① 池田* つるまき		2-3	3-1	3-0	5	2
② 外山 松丘	3-2		3-1	3-0	6	1
③ 高木 桜町DHT	1-3	1-3		1-3	3	4
④ 高橋 Orion	0-3	0-3	3-1		4	3



5. セブンティ女子(下位トーナメント)

