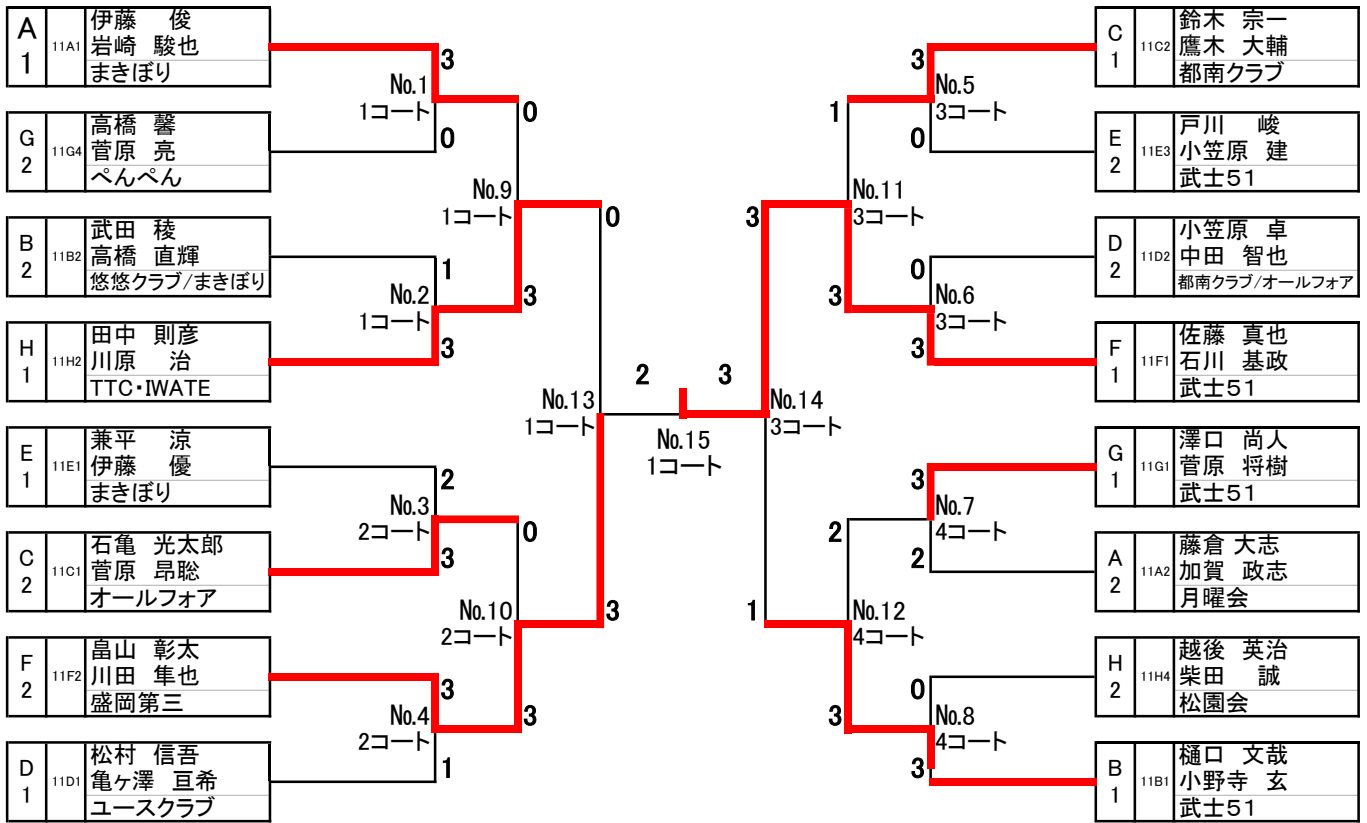


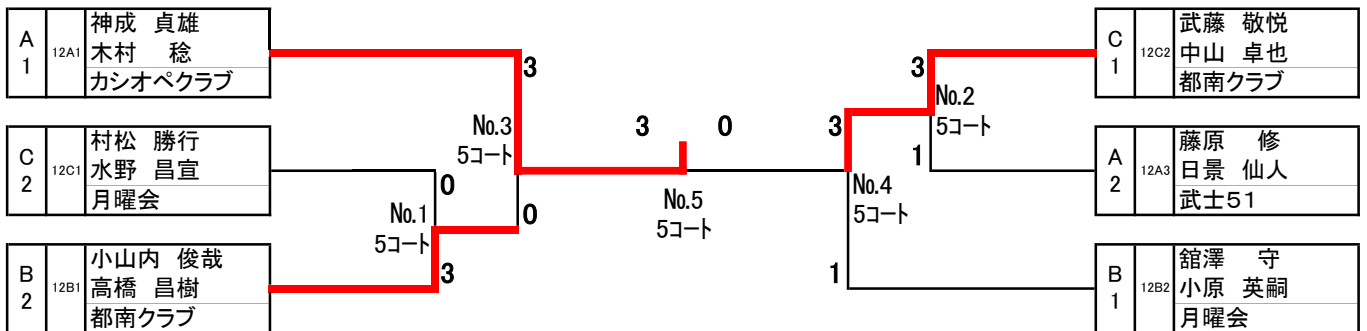
### 男子一般決勝トーナメント

1回戦 2回戦 準決勝 決勝 準決勝 2回戦 1回戦



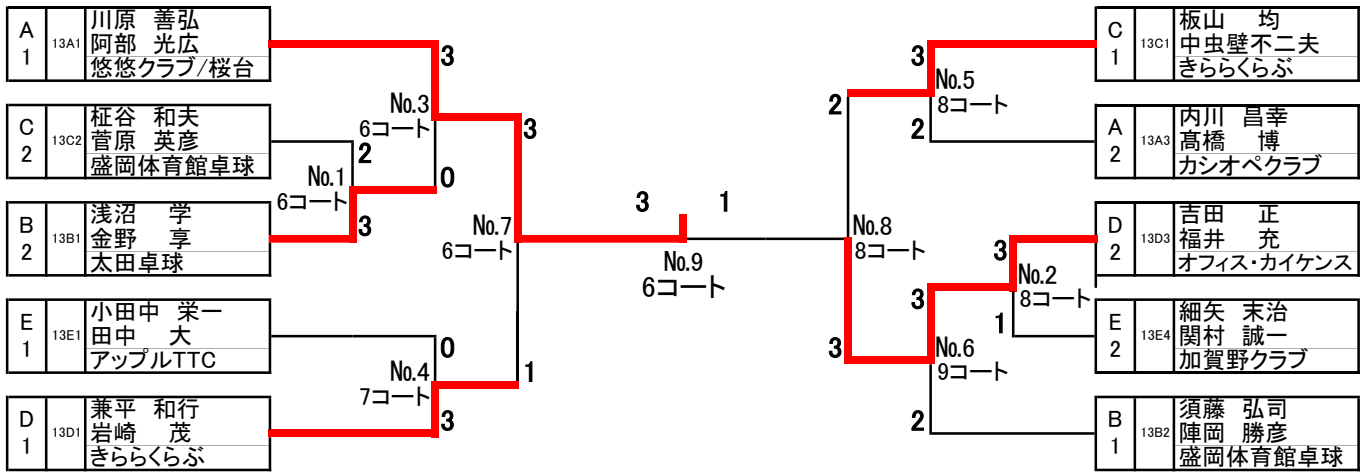
### 男子40～50代決勝トーナメント

1回戦 準決勝 決勝 準決勝 1回戦



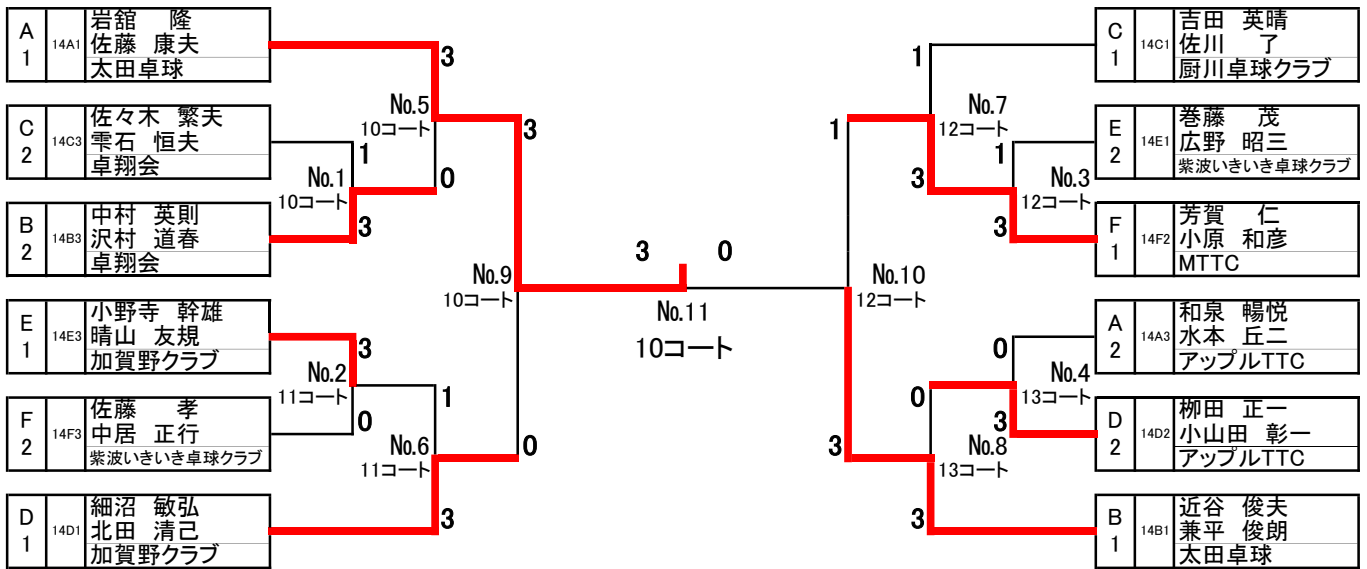
### 男子60代決勝トーナメント

1回戦 2回戦 準決勝 決勝 準決勝 2回戦 1回戦

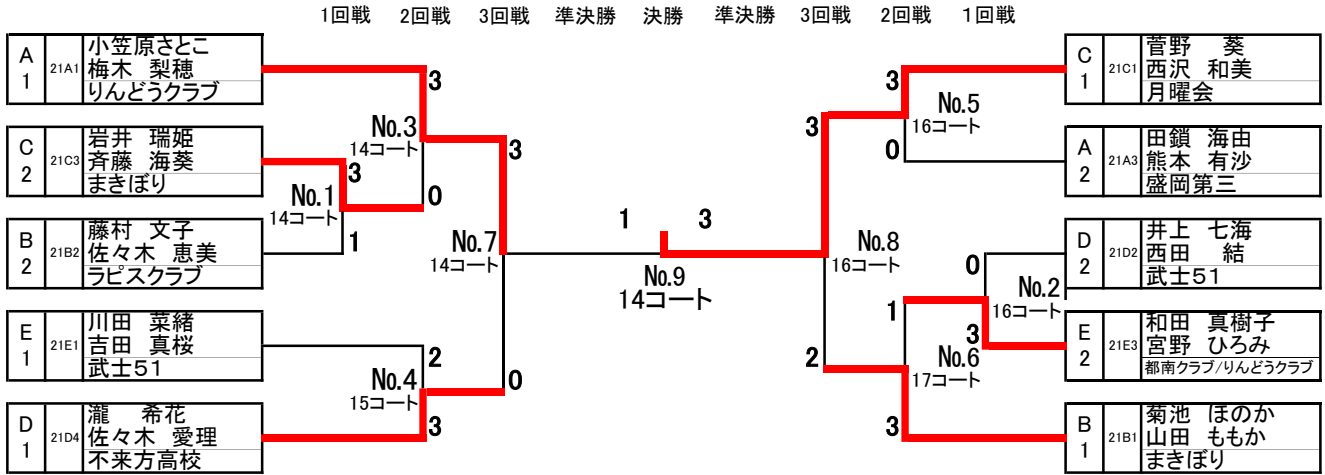


### 男子70代決勝トーナメント

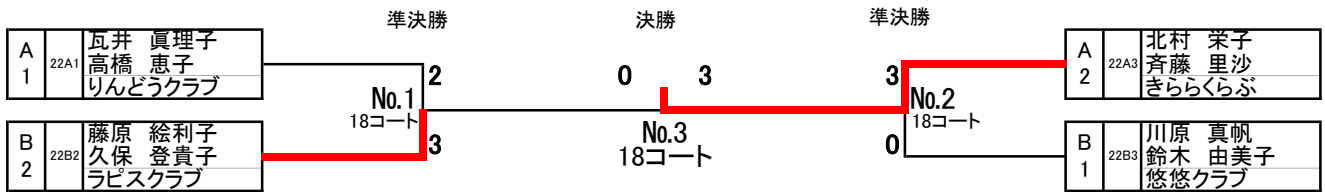
1回戦 2回戦 準決勝 決勝 準決勝 2回戦 1回戦



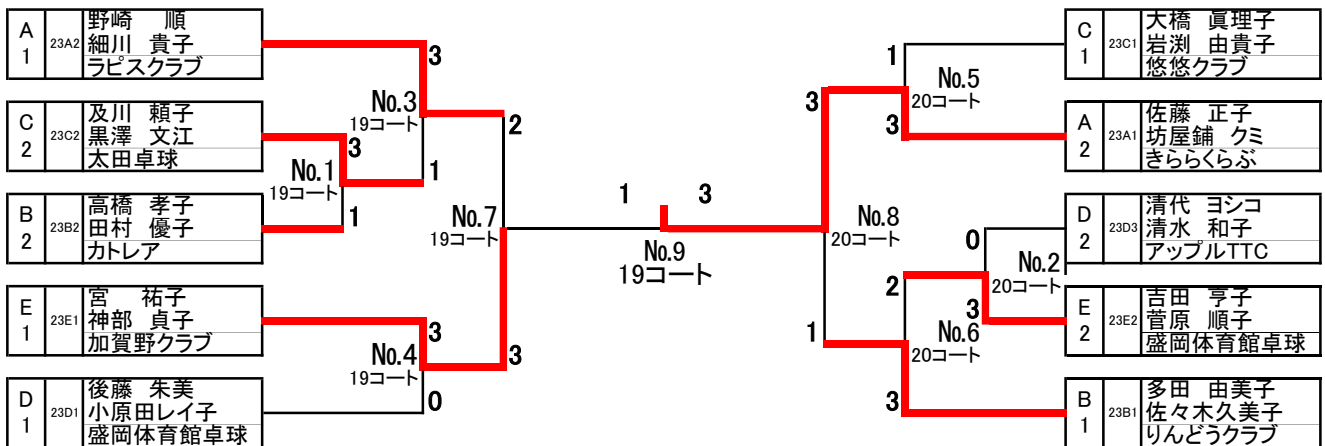
### 女子一般決勝トーナメント



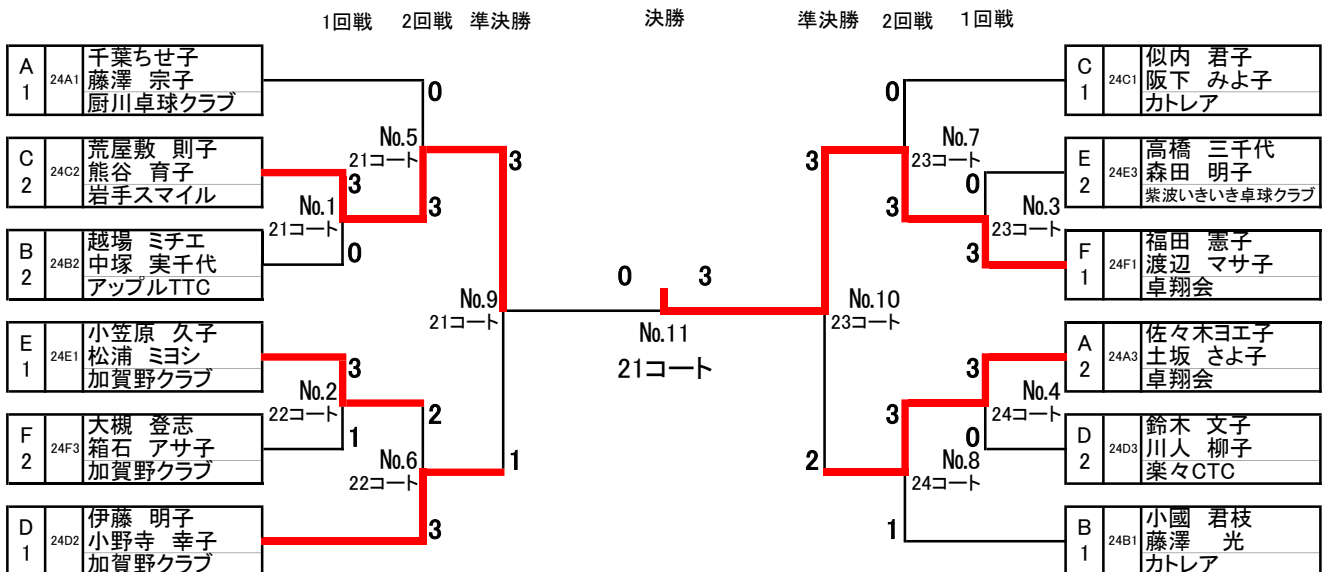
### 女子40~50代決勝トーナメント



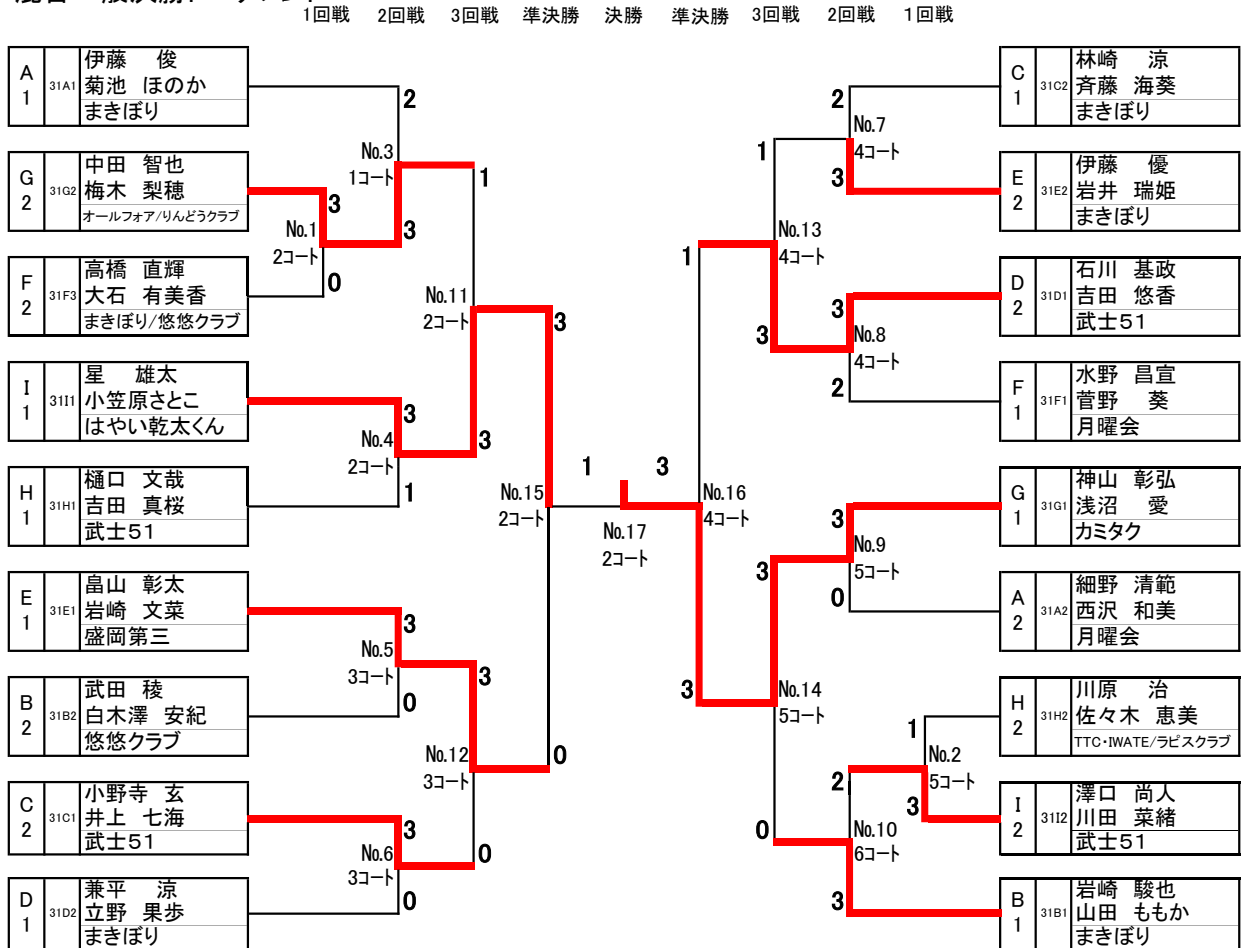
### 女子60代決勝トーナメント



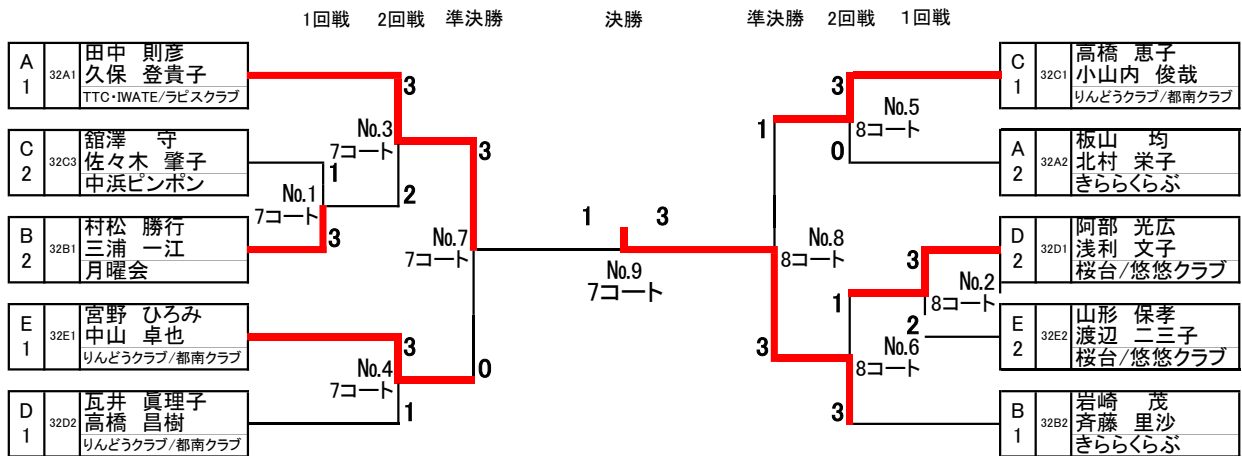
### 女子70代決勝トーナメント



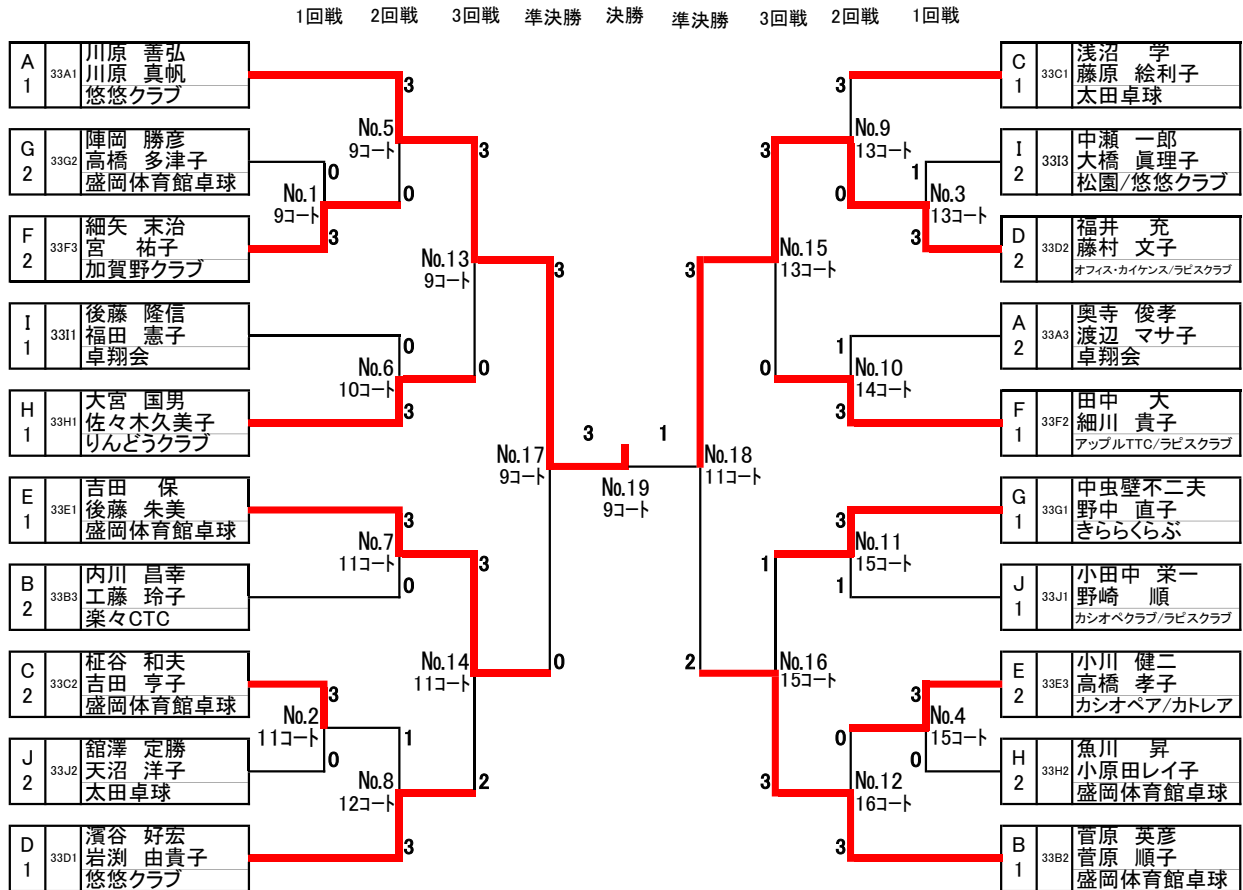
### 混合一般決勝トーナメント



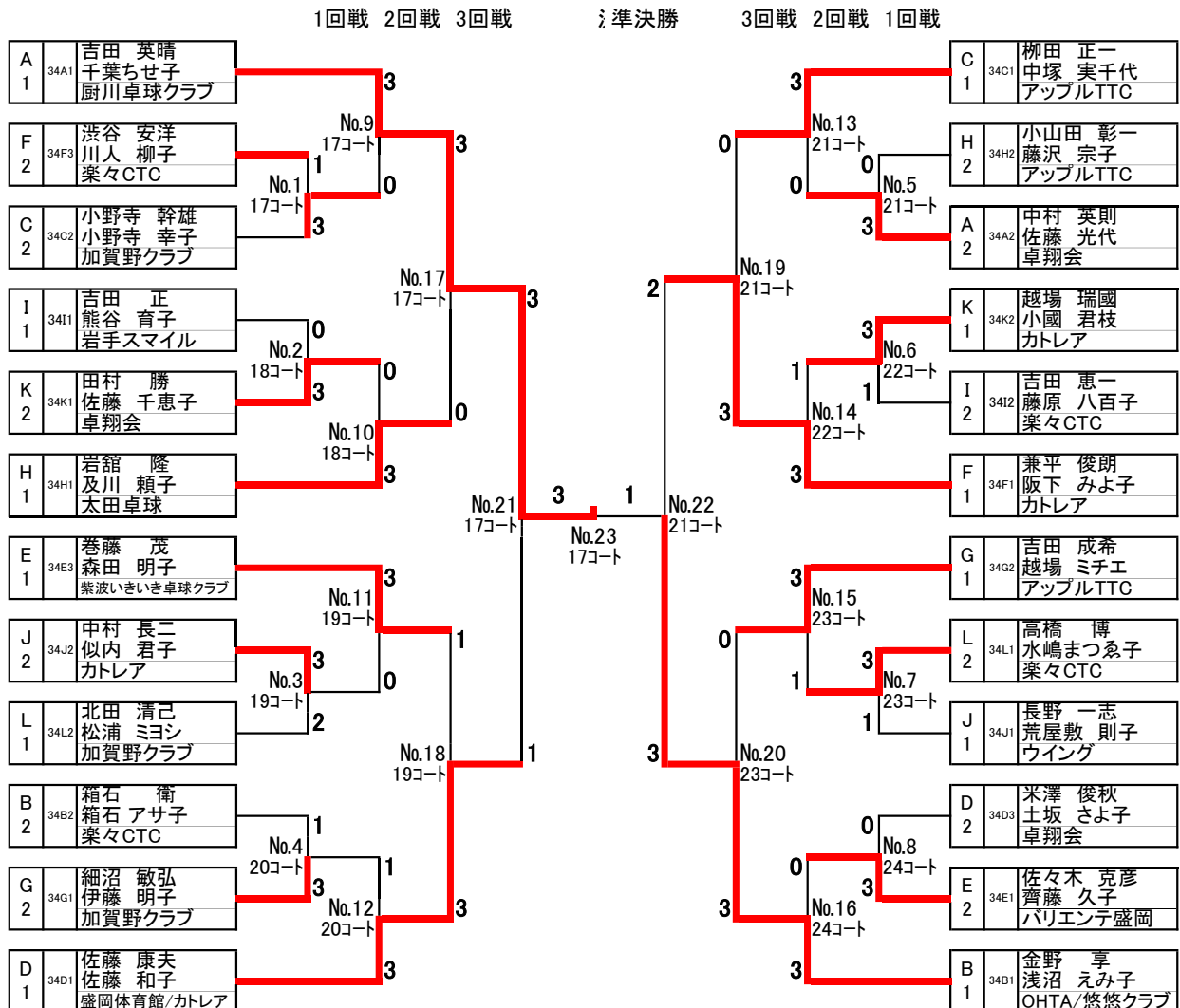
### 混合40~50代 決勝トーナメント



### 混合60代決勝トーナメント



### 混合70代決勝トーナメント



一般男子 予選リーグ 1

A		リーグ	1	コート	10:30	伊藤 俊 岩崎 駿也	藤倉 大志 加賀 政志	山本 瑛久 小野寺 溪太	勝/敗	セット率	得点率	順位				
1	11A1	伊藤 俊 岩崎 駿也 まきぼり	/	/	/	/	/	/	/	-		1				
2	11A2	藤倉 大志 加賀 政志 月曜会								0 - 2	2 - 0		1 - 1	100%		2
3	11A3	山本 瑛久 小野寺 溪太 梅木軍								0 - 2	0 - 2		0 - 2	0%		

B		リーグ	2	コート	10:30	樋口 文哉 小野寺 玄	武田 稜 高橋 直輝	宇夫方 大輔 奈良 和也	勝/敗	セット率	得点率	順位				
1	11B1	樋口 文哉 小野寺 玄 武士51	/	/	/	/	/	/	/	-		1				
2	11B2	武田 稜 高橋 直輝 悠悠クラブ/まきぼり								0 - 2	2 - 1		1 - 1	67%		2
3	11B3	宇夫方 大輔 奈良 和也 都南クラブ/月曜会								0 - 2	1 - 2		0 - 2	25%		

C		リーグ	3	コート	10:30	石亀 光太郎 菅原 昂聡	鈴木 宗一 鷹木 大輔	伊藤 颯真 天摩 拓斗	勝/敗	セット率	得点率	順位				
1	11C1	石亀 光太郎 菅原 昂聡 オールフォア	/	/	/	/	/	/	/	67%		2				
2	11C2	鈴木 宗一 鷹木 大輔 都南クラブ								2 - 0	2 - 0		2 - 0	-		1
3	11C3	伊藤 颯真 天摩 拓斗 不来方高校								1 - 2	0 - 2		0 - 2	25%		

D		リーグ	1	コート	11:15	松村 信吾 亀ヶ澤 巨希	小笠原 卓 中田 智也	小野寺 駿 北村 颯大	勝/敗	セット率	得点率	順位				
1	11D1	松村 信吾 亀ヶ澤 巨希 ユースクラブ	/	/	/	/	/	/	/	-		1				
2	11D2	小笠原 卓 中田 智也 都南クラブ/オールフォア								0 - 2	2 - 0		1 - 1	100%		2
3	11D3	小野寺 駿 北村 颯大 不来方高校								0 - 2	0 - 2		0 - 2	0%		

E		2	2	コート	11:15	兼平 涼 伊藤 優	玉山 佑典 鈴木 大成	戸川 峻 小笠原 建	勝/敗	セット率	得点率	順位				
1	11E1	兼平 涼 伊藤 優 まきぼり	/	/	/	/	/	/	/	-		1				
2	11E2	玉山 佑典 鈴木 大成 オールフォア								0 - 2	1 - 2		0 - 2	25%		3
3	11E3	戸川 峻 小笠原 建 武士51								0 - 2	2 - 1		1 - 1	67%		

F		リーグ	3	コート	11:15	佐藤 真也 石川 基政	畠山 彰太 川田 隼也	細野 清範 林崎 涼	勝/敗	セット率	得点率	順位				
1	11F1	佐藤 真也 石川 基政 武士51	/	/	/	/	/	/	/	400%		1				
2	11F2	畠山 彰太 川田 隼也 盛岡第三								0 - 2	2 - 1		1 - 1	67%		2
3	11F3	細野 清範 林崎 涼 まきぼり								1 - 2	1 - 2		0 - 2	50%		

一般男子 予選リーグ 2

G		リーグ	コート	澤口 尚人 菅原 将樹	川村 裕一 澤田 知之	佐藤 晴澄 千葉 悠希	高橋 馨亮 菅原 亮	勝/敗	セット率	得点率	順位
1	11G1	澤口 尚人 菅原 将樹	4 10:30	/	2 - 0	2 - 0	2 - 0	3 - 0			1
2	11G2	川村 裕一 澤田 知之	0 - 2		2 - 0	0 - 2	1 - 2			3	
3	11G3	佐藤 晴澄 千葉 悠希	0 - 2		0 - 2	0 - 2	0 - 3			4	
4	11G4	高橋 馨亮 菅原 亮	0 - 2		2 - 0	2 - 0	2 - 1			2	

H		リーグ	コート	齋藤 英樹 鈴木 海渡	田中 則彦 川原 治	佐藤 友成 竹前 文蒼	越後 英治 柴田 誠	勝/敗	セット率	得点率	順位
1	11H1	齋藤 英樹 鈴木 海渡	5 10:30	/	0 - 2	2 - 1	1 - 2	1 - 2	100%	96.36%	4
2	11H2	田中 則彦 川原 治	2 - 0		2 - 0	2 - 0	3 - 0	3 3	53 55		
3	11H3	佐藤 友成 竹前 文蒼	1 - 2		0 - 2	2 - 1	1 - 2	100%	96.43%	3	
4	11H4	越後 英治 柴田 誠	2 - 1		0 - 2	1 - 2	1 - 2	100%	107%		

40~50才代男子 予選リーグ

A		リーグ	コート	神成 貞雄 木村 稔	中瀬 一郎 山形 保孝	藤原 修 日景 仙人	勝/敗	セット率	得点率	順位
1	12A1	神成 貞雄 木村 稔	6 10:30	/	2 - 0	2 - 0	2 - 0	-		1
2	12A2	中瀬 一郎 山形 保孝	0 - 2		0 - 2	0 - 2	0 4		3	
3	12A3	藤原 修 日景 仙人	0 - 2		2 - 0	1 - 1	100%			2

B		リーグ	コート	小山内 俊哉 高橋 昌樹	舘澤 守 小原 英嗣	西山 幸司 日影 稔	勝/敗	セット率	得点率	順位
1	12B1	小山内 俊哉 高橋 昌樹	7 10:30	/	1 - 2	2 - 0	1 - 1	150%		2
2	12B2	舘澤 守 小原 英嗣	2 - 1		2 - 0	2 - 0	400%		1	
3	12B3	西山 幸司 日影 稔	0 - 2		0 - 2	0 - 2	0 4			3

C		リーグ	コート	村松 勝行 水野 昌宣	武藤 敬悦 中山 卓也	小島 高志 曾原 啓	勝/敗	セット率	得点率	順位
1	12C1	村松 勝行 水野 昌宣	6 11:15	/	0 - 2	2 - 1	1 - 1	67%		2
2	12C2	武藤 敬悦 中山 卓也	2 - 0		2 - 0	2 - 0	-		1	
3	12C3	小島 高志 曾原 啓	1 - 2		0 - 2	0 - 2	25%			3

60代男子 予選リーグ 1

A		リーグ	コート	川原 善弘 阿部 光広	魚川 昇 吉田 保	内川 昌幸 高橋 博	勝/敗	セット率	得点率	順位
1	13A1	川原 善弘 阿部 光広	8 10:30	/	2 - 0	2 - 0	2 - 0	-		1
2	13A2	魚川 昇 吉田 保	0 - 2		0 - 2	0 - 2	0 4		3	
3	13A3	内川 昌幸 高橋 博	0 - 2		2 - 0	1 - 1	100%			2

60代男子 予選リーグ 2

B		リーグ	8	コート	浅沼 学 金野 享	須藤 弘司 陣岡 勝彦	吉田 成希 高橋 公彦	勝/敗	セット率	得点率	順位
1	13B1	浅沼 学 金野 享 太田卓球		11:15		0 - 2	2 - 0	1 - 1	100%		2
2	13B2	須藤 弘司 陣岡 勝彦 盛岡体育館卓球			2 - 0		2 - 1	2 - 0	400%		1
3	13B3	吉田 成希 高橋 公彦 アップルTTC			0 - 2	1 - 2		0 - 2	25%		3

C		リーグ	7	コート	板山 均 中虫壁不二夫	榎谷 和夫 菅原 英彦	後藤 隆信 奥寺 俊孝	勝/敗	セット率	得点率	順位
1	13C1	板山 均 中虫壁不二夫 きららくらぶ		11:15		2 - 1	1 - 2	1 - 1	100%	119%	1
2	13C2	榎谷 和夫 菅原 英彦 盛岡体育館卓球			1 - 2		2 - 1	1 - 1	100%	100%	2
3	13C3	後藤 隆信 奥寺 俊孝 卓翔会			2 - 1	1 - 2		1 - 1	100%	85%	3

D		リーグ	9	コート	兼平 和行 岩崎 茂	小川 健次 菊地 行男	吉田 正充 福井 充	小野寺 仁明 斎藤 明	勝/敗	セット率	得点率	順位
1	13D1	兼平 和行 岩崎 茂 きららくらぶ		10:30		2 - 1	2 - 0	2 - 0	3 - 0			1
2	13D2	小川 健次 菊地 行男 カンオベクラブ			1 - 2		1 - 2	2 - 1	1 - 2			3
3	13D3	吉田 正充 福井 充 オフィス・カイケンス			0 - 2	2 - 1		2 - 0	2 - 1			2
4	13D4	小野寺 仁 斎藤 明 加賀野卓球同好会			0 - 2	1 - 2	0 - 2		0 - 3			4

E		リーグ	10	コート	小田中 栄一 田中 大	濱谷 好宏 大宮 国男	細矢 末治 関村 誠一	勝/敗	セット率	得点率	順位		
1	13E1	小田中 栄一 田中 大 アップルTTC		10:30		2 - 1		2 - 1	3 - 0			1	
2	13E2	濱谷 好宏 大宮 国男 悠悠クラブ			1 - 2			0 - 2	1 - 2			3	
3	13E3	棄権								0 - 3			4
4	13E4	細矢 末治 関村 誠一 加賀野クラブ			1 - 2	2 - 0			2 - 1			2	

70代男子 予選リーグ 1

A		リーグ	11	コート	岩館 隆 佐藤 康夫	佐藤 昇紀 佐野 幸次	和泉 暢悦 水本 丘二	勝/敗	セット率	得点率	順位
1	14A1	岩館 隆 佐藤 康夫 太田卓球		10:30		2 - 0	2 - 0	2 - 0	-		1
2	14A2	佐藤 昇紀 佐野 幸次 松園卓球クラブ			0 - 2		0 - 2	0 - 2	0%		3
3	14A3	和泉 暢悦 水本 丘二 アップルTTC			0 - 2	2 - 0		1 - 1	100%		2

B		リーグ	12	コート	近谷 俊夫 兼平 俊朗	佐々木 昭司 小野 久洲男	中村 英則 沢村 道春	勝/敗	セット率	得点率	順位
1	14B1	近谷 俊夫 兼平 俊朗 太田卓球		10:30		2 - 0	2 - 0	2 - 0	-		1
2	14B2	佐々木 昭司 小野 久洲男 加賀野卓球同好会			0 - 2		0 - 2	0 - 2	0%		3
3	14B3	中村 英則 沢村 道春 卓翔会			0 - 2	2 - 0		1 - 1	100%		2



## 70代男子 予選リーグ 2

C		リーグ	13 コート 10:30	吉田 英晴 佐川 了	吉田 恵一 渋谷 安洋	佐々木 繁夫 栗石 恒夫	勝/敗	セット率	得点率	順位
1	14C1	吉田 英晴 佐川 了 厨川卓球クラブ	/	/	2 - 0	2 - 0	2 - 0	- 4 0		1
2	14C2	吉田 恵一 渋谷 安洋 楽々CTC			0 - 2	0 - 2	0 - 2	0% 0 4		3
3	14C3	佐々木 繁夫 栗石 恒夫 卓翔会			0 - 2	2 - 0		100% 2 2		2

D		リーグ	11 コート 11:15	細沼 敏弘 北田 清己	柳田 正一 小山田 彰一	飛澤 純男 中村 三郎	勝/敗	セット率	得点率	順位
1	14D1	細沼 敏弘 北田 清己 加賀野クラブ	/	/	2 - 0	2 - 0	2 - 0	- 4 0		1
2	14D2	柳田 正一 小山田 彰一 アップルTTC			0 - 2	2 - 0	1 - 1	100% 2 2		2
3	14D3	飛澤 純男 中村 三郎 楽々CTC			0 - 2	0 - 2	0 - 2	0% 0 4		3

E		リーグ	12 コート 11:15	巻藤 茂 広野 昭三	越場 瑞國 中村 長二	小野寺 幹雄 晴山 友規	勝/敗	セット率	得点率	順位
1	14E1	巻藤 茂 広野 昭三 紫波いきいき卓球クラブ	/	/	1 - 2	2 - 1	1 - 1	100% 3 3		2
2	14E2	越場 瑞國 中村 長二 カトレア			2 - 1	0 - 2	1 - 1	67% 2 3		3
3	14E3	小野寺 幹雄 晴山 友規 加賀野クラブ			1 - 2	2 - 0	1 - 1	150% 3 2		1

F		リーグ	13 コート 11:15	田村 勝 米澤 俊秋	芳賀 仁 小原 和彦	佐藤 孝 中居 正行	勝/敗	セット率	得点率	順位
1	14F1	田村 勝 米澤 俊秋 卓翔会	/	/	0 - 2	1 - 2	0 - 2	25% 1 4		3
2	14F2	芳賀 仁 小原 和彦 MTTC			2 - 0	2 - 1	2 - 0	400% 4 1		1
3	14F3	佐藤 孝 中居 正行 紫波いきいき卓球クラブ			2 - 1	1 - 2	1 - 1	100% 3 3		2

一般女子 予選リーグ

A		リーグ	14 コート 10:30	小笠原さとこ 梅木 梨穂	大石 有美香 坂本 綾香	田鎖 海由 熊本 有沙	勝/敗	セット率	得点率	順位
1	21A1	小笠原さとこ 梅木 梨穂 りんどうクラブ	△		2 - 0	2 - 0	2 - 0	- 4 0		1
2	21A2	大石 有美香 坂本 綾香 悠悠クラブ		0 - 2		0 - 2	0 - 2	0% 0 4		3
3	21A3	田鎖 海由 熊本 有沙 盛岡第三		0 - 2	2 - 0		1 - 1	100% 2 2		2

B		リーグ	14 コート 11:15	菊池 ほのか 山田 ももか	藤村 文子 佐々木 恵美	大平 莉穂 北田 愛香	勝/敗	セット率	得点率	順位
1	21B1	菊池 ほのか 山田 ももか まきぼり	△		2 - 1	2 - 0	2 - 0	400% 4 1		1
2	21B2	藤村 文子 佐々木 恵美 ラビスクラブ		1 - 2		2 - 1	1 - 1	100% 3 3		2
3	21B3	大平 莉穂 北田 愛香 不来方高校		0 - 2	1 - 2		0 - 2	25% 1 4		3

C		リーグ	* コート 11:30	菅野 葵 西沢 和美	熊谷 古都 吉田 悠香	岩井 瑞姫 斉藤 海葵	勝/敗	セット率	得点率	順位
1	21C1	菅野 葵 西沢 和美 月曜会	△		2 - 0	2 - 0	2 - 0	- 4 0		1
2	21C2	熊谷 古都 吉田 悠香 悠悠クラブ		0 - 2		0 - 2	0 - 2	0% 0 4		3
3	21C3	岩井 瑞姫 斉藤 海葵 まきぼり		0 - 2	2 - 0		1 - 1	100% 2 2		2

D		リーグ	15 コート 10:30	岩崎 文菜 都筑 結友奈	井上 七海 西田 結	白木澤 安紀 渡辺 愛	瀧 希花 佐々木 愛理	勝/敗	セット率	得点率	順位
1	21D1	岩崎 文菜 都筑 結友奈 盛岡第三	△		0 - 2	2 - 0	0 - 2	1 - 2	100% 2 2		3
2	21D2	井上 七海 西田 結 武士51		2 - 0		1 - 2	0 - 2	1 - 2	150% 3 2		2
3	21D3	白木澤 安紀 渡辺 愛 悠悠クラブ		0 - 2	2 - 1		0 - 2	1 - 2	67% 2 3		4
4	21D4	瀧 希花 佐々木 愛理 不来方高校		2 - 0	2 - 0	2 - 0		3 - 0			1

E		リーグ	16 コート 10:30	川田 菜緒 吉田 真桜	立野 果歩 鷹鷲 望生	和田 真樹子 宮野 ひろみ	小割 佳音 大和田 真央	勝/敗	セット率	得点率	順位
1	21E1	川田 菜緒 吉田 真桜 武士51	△		2 - 0	2 - 0	2 - 0	3 - 0			1
2	21E2	立野 果歩 鷹鷲 望生 まきぼり		0 - 2		1 - 2	2 - 0	1 - 2			3
3	21E3	和田 真樹子 宮野 ひろみ 都南クラブ/りんどうクラブ		0 - 2	2 - 1		2 - 0	2 - 1			2
4	21E4	小割 佳音 大和田 真央 盛岡第三		0 - 2	0 - 2	0 - 2		0 - 3			4

40~50才代女子 予選リーグ 1

A		リーグ	* コート	瓦井 真理子 高橋 恵子	浅利 文子 渡辺 二三子	北村 栄子 斉藤 里沙	勝/敗	セット率	得点率	順位
1	22A1	瓦井 真理子 高橋 恵子 りんどうクラブ	△		2 - 1	2 - 1	2 - 0	200% 4 2		1
2	22A2	浅利 文子 渡辺 二三子 悠悠クラブ		1 - 2		0 - 2	0 - 2	25% 1 4		3
3	22A3	北村 栄子 斉藤 里沙 きららくらぶ		1 - 2	2 - 0		1 - 1	150% 3 2		2

40～50才代女子 予選リーグ2

B		リーグ	17 コート 10:30	三浦一江 佐々木 肇子	藤原 絵利子 久保 登貴子	川原 真帆 鈴木 由美子	照井 歩美 高橋 総子	勝/敗	セット率	得点率	順位
1	22B1	三浦一江 佐々木 肇子 月曜会	/		1 - 2	0 - 2	2 - 0	1 - 2			3
2	22B2	藤原 絵利子 久保 登貴子 ラビスクラブ		2 - 1		0 - 2	2 - 0	2 - 1			2
3	22B3	川原 真帆 鈴木 由美子 悠悠クラブ		2 - 0	2 - 0		2 - 0	3 - 0			1
4	22B4	照井 歩美 高橋 総子 加賀野卓球同好会		0 - 2	0 - 2	0 - 2		0 - 3			4

60才代女子 予選リーグ

A		リーグ	18 コート 10:30	佐藤 正子 坊屋鋪 クミ	野崎 順 細川 貴子	田村 真理子 高橋 多津子	勝/敗	セット率	得点率	順位
1	23A1	佐藤 正子 坊屋鋪 クミ きららくらぶ	/		1 - 2	2 - 0	1 - 1	150% 3 2		2
2	23A2	野崎 順 細川 貴子 ラビスクラブ		2 - 1		2 - 0	2 - 0	400% 4 1		1
3	23A3	田村 真理子 高橋 多津子 盛岡体育館卓球		0 - 2	0 - 2		0 - 2	0% 0 4		3

B		リーグ	18 コート 11:15	多田 由美子 佐々木久美子	高橋 孝子 田村 優子	藤原 八百子 工藤 玲子	勝/敗	セット率	得点率	順位
1	23B1	多田 由美子 佐々木久美子 りんどうクラブ	/		2 - 0	1 - 2	1 - 1	150% 3 2		1
2	23B2	高橋 孝子 田村 優子 カトレア		0 - 2		2 - 0	1 - 1	100% 2 2		2
3	23B3	藤原 八百子 工藤 玲子 楽々CTC		2 - 1	0 - 2		1 - 1	67% 2 3		3

C		リーグ	21 コート 11:15	大橋 真理子 岩淵 由貴子	及川 頼子 黒澤 文江	竹原 美知子 中上 良子	勝/敗	セット率	得点率	順位
1	23C1	大橋 真理子 岩淵 由貴子 悠悠クラブ	/		2 - 0	2 - 1	2 - 0	400% 4 1		1
2	23C2	及川 頼子 黒澤 文江 太田卓球		0 - 2		2 - 0	1 - 1	100% 2 2		2
3	23C3	竹原 美知子 中上 良子 紫波いきいき卓球クラブ		1 - 2	0 - 2		0 - 2	25% 1 4		3

D		リーグ	19 コート 10:30	後藤 朱美 小原田レイ子	本館 純子 小野 りか子	清代 ヨシコ 清水 和子	熊谷 憲子 梅野 正子	勝/敗	セット率	得点率	順位
1	23D1	後藤 朱美 小原田レイ子 盛岡体育館卓球	/		2 - 1	2 - 1	2 - 0	3 - 0			1
2	23D2	本館 純子 小野 りか子 加賀野卓球同好会		1 - 2		0 - 2	2 - 1	1 - 2			3
3	23D3	清代 ヨシコ 清水 和子 アップルTTC		1 - 2	2 - 0		2 - 0	2 - 1			2
4	23D4	熊谷 憲子 梅野 正子 サンライフ/カトレア		0 - 2	1 - 2	0 - 2		0 - 3			4

E		リーグ	20 コート 10:30	宮 祐子 神部 貞子	吉田 亨子 菅原 順子	佐藤 和子 板山 啓子	池田 富士子 阿部 由美子	勝/敗	セット率	得点率	順位
1	23E1	宮 祐子 神部 貞子 加賀野クラブ	/		2 - 1	2 - 0	2 - 0	3 - 0			1
2	23E2	吉田 亨子 菅原 順子 盛岡体育館卓球		1 - 2		2 - 0	2 - 0	2 - 1			2
3	23E3	佐藤 和子 板山 啓子 カトレア		0 - 2	0 - 2		2 - 0	1 - 2			3
4	23E4	池田 富士子 阿部 由美子 MTTC		0 - 2	0 - 2	0 - 2		0 - 3			4

70代女子 予選リーグ

A		リーグ	21 コート 10:30	千葉ちせ子 藤澤 宗子	川村 アサ子 小原 妙子	佐々木ヨエ子 土坂 さよ子	勝/敗	セット率	得点率	順位	
1	24A1	千葉ちせ子 藤澤 宗子 厨川卓球クラブ	/	/	2 - 1	2 - 1	2 - 0	200% 4 2		1	
2	24A2	川村 アサ子 小原 妙子 西部卓球同好会			1 - 2		1 - 2	0 - 2	50% 2 4		3
3	24A3	佐々木ヨエ子 土坂 さよ子 卓翔会			1 - 2	2 - 1			100% 3 3		2

B		リーグ	22 コート 10:30	小國 君枝 藤澤 光	越場 ミチエ 中塚 実千代	北田 廣子 佐藤 光代	勝/敗	セット率	得点率	順位	
1	24B1	小國 君枝 藤澤 光 カトレア	/	/	2 - 0	2 - 0	2 - 0	- 4 0		1	
2	24B2	越場 ミチエ 中塚 実千代 アップルTTC			0 - 2		2 - 0	1 - 1	100% 2 2		2
3	24B3	北田 廣子 佐藤 光代 コスモス			0 - 2	0 - 2			0% 0 4		3

C		リーグ	23 コート 10:30	似内 君子 阪下 みよ子	荒屋敷 則子 熊谷 育子	吉田 智枝子 水嶋まつゑ子	勝/敗	セット率	得点率	順位	
1	24C1	似内 君子 阪下 みよ子 カトレア	/	/	2 - 0	2 - 0	2 - 0	- 4 0		1	
2	24C2	荒屋敷 則子 熊谷 育子 岩手スマイル			0 - 2		2 - 0	1 - 1	100% 2 2		2
3	24C3	吉田 智枝子 水嶋まつゑ子 薬々CTC			0 - 2	0 - 2			0% 0 4		3

D		リーグ	22 コート 11:15	平澤 ヒサ子 斉藤 房子	伊藤 明子 小野寺 幸子	鈴木 文子 川人 柳子	勝/敗	セット率	得点率	順位	
1	24D1	平澤 ヒサ子 斉藤 房子 西部卓球同好会	/	/	0 - 2	0 - 2	0 - 2	0% 0 4		3	
2	24D2	伊藤 明子 小野寺 幸子 加賀野クラブ			2 - 0		2 - 1	2 - 0	400% 4 1		1
3	24D3	鈴木 文子 川人 柳子 薬々CTC			2 - 0	1 - 2			150% 3 2		2

E		リーグ	23 コート 11:15	小笠原 久子 松浦 ミヨシ	佐藤 千恵子 齊藤 満子	高橋 三千代 森田 明子	勝/敗	セット率	得点率	順位	
1	24E1	小笠原 久子 松浦 ミヨシ 加賀野クラブ	/	/	1 - 2	2 - 0	1 - 1	150% 3 2		1	
2	24E2	佐藤 千恵子 齊藤 満子 卓翔会			2 - 1		0 - 2	1 - 1	67% 2 3		3
3	24E3	高橋 三千代 森田 明子 紫波いきいき卓球クラブ			0 - 2	2 - 0			100% 2 2		2

F		リーグ	24 コート 10:30	福田 恵子 渡辺 マサ子	浅沼 えみ子 斉藤 久子	天槻 登志 箱石 アサ子	飛沢 道子 向田 チヨ子	勝/敗	セット率	得点率	順位	
1	24F1	福田 恵子 渡辺 マサ子 卓翔会	/	/	2 - 0	2 - 1	2 - 0	3 - 0			1	
2	24F2	浅沼 えみ子 斉藤 久子 悠悠クラブ/バリエンテ			0 - 2		1 - 2	2 - 0	1 - 2	75% 3 4		3
3	24F3	天槻 登志 箱石 アサ子 加賀野クラブ			1 - 2	2 - 1			1 - 2	80% 4 5		2
4	24F4	飛沢 道子 向田 チヨ子 みたけクラブ			0 - 2	0 - 2	2 - 1			40% 2 5		4

一般混合 予選リーグ 1

A		リーグ	1 コート 9:00	伊藤 俊 菊池 ほのか	細野 清範 西沢 和美	鷹木 大輔 和田 真樹子	勝/敗	セット率	得点率	順位			
1	31A1	伊藤 俊 菊池 ほのか まきぼり	/		1 - 2	2 - 0	1 - 1	150%		1			
2	31A2	細野 清範 西沢 和美 月曜会						2 - 1	1 - 2		1 - 1	100%	
3	31A3	鷹木 大輔 和田 真樹子 都南クラブ						0 - 2	2 - 1		1 - 1	67%	
B		リーグ	2 コート 9:00	岩崎 駿也 山田 ももか	武田 稜 白木澤 安紀	奈良 和也 坂本 綾香	勝/敗	セット率	得点率	順位			
1	31B1	岩崎 駿也 山田 ももか まきぼり	/		2 - 0	2 - 0	2 - 0	-		1			
2	31B2	武田 稜 白木澤 安紀 悠悠クラブ						0 - 2	2 - 0		1 - 1	100%	
3	31B3	奈良 和也 坂本 綾香 月曜会						0 - 2	0 - 2		0 - 2	0%	
C		リーグ	3 コート 9:00	小野寺 玄 井上 七海	林崎 涼 斉藤 海葵	高橋 大輝 熊谷 古都	勝/敗	セット率	得点率	順位			
1	31C1	小野寺 玄 井上 七海 武士51	/		1 - 2	2 - 0	1 - 1	150%		2			
2	31C2	林崎 涼 斉藤 海葵 まきぼり						2 - 1	2 - 0		2 - 0	400%	
3	31C3	高橋 大輝 熊谷 古都 悠悠クラブ						0 - 2	0 - 2		0 - 2	0%	
D		リーグ	4 コート 9:00	石川 基政 吉田 悠香	兼平 涼 立野 果歩	川田 隼也 都筑 結友奈	勝/敗	セット率	得点率	順位			
1	31D1	石川 基政 吉田 悠香 武士51	/		0 - 2	2 - 0	1 - 1	100%		2			
2	31D2	兼平 涼 立野 果歩 まきぼり						2 - 0	2 - 0		2 - 0	-	
3	31D3	川田 隼也 都筑 結友奈 盛岡第三						0 - 2	0 - 2		0 - 2	0%	
E		リーグ	5 コート 9:00	畠山 彰太 岩崎 文菜	伊藤 優 岩井 瑞姫	浅沼 優一 野々口 佳純	勝/敗	セット率	得点率	順位			
1	31E1	畠山 彰太 岩崎 文菜 盛岡第三	/		2 - 1	2 - 0	2 - 0	400%		1			
2	31E2	伊藤 優 岩井 瑞姫 まきぼり						1 - 2	2 - 1		1 - 1	100%	
3	31E3	浅沼 優一 野々口 佳純 武士51						0 - 2	1 - 2		0 - 2	25%	
F		リーグ	6 コート 9:00	水野 昌宣 菅野 葵	小笠原 建 西田 結	高橋 直輝 大石 有美香	勝/敗	セット率	得点率	順位			
1	31F1	水野 昌宣 菅野 葵 月曜会	/		2 - 0	2 - 0	2 - 0	-		1			
2	31F2	小笠原 建 西田 結 武士51						0 - 2	0 - 2		0 - 2	0%	
3	31F3	高橋 直輝 大石 有美香 まきぼり/悠悠クラブ						0 - 2	2 - 0		1 - 1	100%	
G		リーグ	1 コート 9:45	神山 彰弘 浅沼 愛	中田 智也 梅木 梨穂	戸川 峻 新沼 奎華	勝/敗	セット率	得点率	順位			
1	31G1	神山 彰弘 浅沼 愛 カミタク	/		2 - 0	2 - 0	2 - 0	-		1			
2	31G2	中田 智也 梅木 梨穂 オールフォア/りんどうクラブ						0 - 2	2 - 1		1 - 1	67%	
3	31G3	戸川 峻 新沼 奎華 武士51						0 - 2	1 - 2		0 - 2	25%	

一般混合 予選リーグ 2

H		リーグ	3 コート 9:45	樋口 文哉 吉田 真桜	川原 治 佐々木 恵美	佐藤 晴澄 田鎖 海由	勝/敗	セット率	得点率	順位	
1	31H1	樋口 文哉 吉田 真桜 武士51	/	/	2 - 1	2 - 0	2 - 0	400%		1	
2	31H2	川原 治 佐々木 恵美 TTC・IWATE/ラビスクラブ			1 - 2		2 - 0	1 - 1	150%		2
3	31H3	佐藤 晴澄 田鎖 海由 盛岡第三			0 - 2	0 - 2		0 - 2	0%		3

I		リーグ	5 コート 9:45	星 雄太 小笠原さとこ	澤口 尚人 川田 菜緒	桑田 直季 小割 佳音	勝/敗	セット率	得点率	順位	
1	31I1	星 雄太 小笠原さとこ はやい乾太くん	/	/	2 - 0	2 - 0	2 - 0	-		1	
2	31I2	澤口 尚人 川田 菜緒 武士51			0 - 2		2 - 0	1 - 1	100%		2
3	31I3	桑田 直季 小割 佳音 盛岡第三			0 - 2	0 - 2		0 - 2	0%		3

40~50才代混合 予選リーグ

A		リーグ	7 コート 9:00	田中 則彦 久保 登貴子	板山 均 北村 栄子	宇夫方 大輔 鈴木 由美子	勝/敗	セット率	得点率	順位	
1	32A1	田中 則彦 久保 登貴子 TTC・IWATE/ラビスクラブ	/	/	2 - 1	2 - 0	2 - 0	400%		1	
2	32A2	板山 均 北村 栄子 きららくらぶ			1 - 2		2 - 1	1 - 1	100%		2
3	32A3	宇夫方 大輔 鈴木 由美子 都南クラブ/悠悠クラブ			0 - 2	1 - 2		0 - 2	25%		3

B		リーグ	8 コート 9:00	村松 勝行 三浦 一江	岩崎 茂 斉藤 里沙	武藤 敬悦 渡辺 愛	勝/敗	セット率	得点率	順位	
1	32B1	村松 勝行 三浦 一江 月曜会	/	/	0 - 2	2 - 1	1 - 1	67%		2	
2	32B2	岩崎 茂 斉藤 里沙 きららくらぶ			2 - 0		2 - 0	2 - 0	-		1
3	32B3	武藤 敬悦 渡辺 愛 都南クラブ/悠悠クラブ			1 - 2	0 - 2		0 - 2	25%		3

C		リーグ	9 コート 9:00	高橋 恵子 小山内 俊哉	神成 貞雄 本館 純子	館澤 守 佐々木 肇子	勝/敗	セット率	得点率	順位	
1	32C1	高橋 恵子 小山内 俊哉 りんどうクラブ/都南クラブ	/	/	2 - 0	2 - 0	2 - 0	-		1	
2	32C2	神成 貞雄 本館 純子 加賀野卓球同好会			0 - 2		0 - 2	0 - 2	0%		3
3	32C3	館澤 守 佐々木 肇子 中浜ピンポン			0 - 2	2 - 0		1 - 1	100%		2

D		リーグ	10 コート 9:00	阿部 光広 浅利 文子	瓦井 真理子 高橋 昌樹	斎藤 明 照井 歩美	勝/敗	セット率	得点率	順位	
1	32D1	阿部 光広 浅利 文子 桜台/悠悠クラブ	/	/	1 - 2	2 - 0	1 - 1	150%		2	
2	32D2	瓦井 真理子 高橋 昌樹 りんどうクラブ/都南クラブ			2 - 1		2 - 0	2 - 0	400%		1
3	32D3	斎藤 明 照井 歩美 加賀野卓球同好会			0 - 2	0 - 2		0 - 2	0%		3

### 40～50才代混合 予選リーグ 2

E		リーグ	11 コート 9:00	宮野 ひろみ 中山 卓也	山形 保孝 渡辺 二三子	川村 裕一 多田 由美子	勝/敗	セット率	得点率	順位	
1	32E1	宮野 ひろみ 中山 卓也 りんどうクラブ/都南クラブ	/	/	2 - 0	2 - 1	2 - 0	400%		1	
2	32E2	山形 保孝 渡辺 二三子 桜台/悠悠クラブ			0 - 2		2 - 0	1 - 1	100%		2
3	32E3	川村 裕一 多田 由美子 加賀野卓球同好会			1 - 2	0 - 2			25%		3

### 60才代混合 予選リーグ 1

A		リーグ	12 コート 9:00	川原 善弘 川原 真帆	高橋 公彦 清水 和子	奥寺 俊孝 渡辺 マサ子	勝/敗	セット率	得点率	順位	
1	33A1	川原 善弘 川原 真帆 悠悠クラブ	/	/	2 - 0	2 - 0	2 - 0	-		1	
2	33A2	高橋 公彦 清水 和子 アップルTTC			0 - 2		1 - 2	0 - 2	25%		3
3	33A3	奥寺 俊孝 渡辺 マサ子 卓翔会			0 - 2	2 - 1			67%		2

B		リーグ	13 コート 9:00	菅原 英彦 菅原 順子	内川 昌幸 工藤 玲子	勝/敗	セット率	得点率	順位	
1	33B1		棄権	/	/	0 - 2	0%		3	
2	33B2	菅原 英彦 菅原 順子 盛岡体育館卓球				2 - 0	2 - 0	-		1
3	33B3	内川 昌幸 工藤 玲子 楽々CTC				0 - 2		100%		2

C		リーグ	14 コート 9:00	浅沼 学 藤原 絵利子	榎谷 和夫 吉田 亨子	広野 昭三 中上 良子	勝/敗	セット率	得点率	順位		
1	33C1	浅沼 学 藤原 絵利子 太田卓球	/	/	/	2 - 0	2 - 0	2 - 0	-		1	
2	33C2	榎谷 和夫 吉田 亨子 盛岡体育館卓球				0 - 2		2 - 0	1 - 1	100%		2
3	33C3	広野 昭三 中上 良子 紫波いきいき卓球クラブ				0 - 2	0 - 2			0%		3

D		リーグ	15 コート 9:00	濱谷 好宏 岩淵 由貴子	福井 充 藤村 文子	晴山 友規 板山 啓子	勝/敗	セット率	得点率	順位		
1	33D1	濱谷 好宏 岩淵 由貴子 悠悠クラブ	/	/	/	2 - 1	2 - 1	2 - 0	200%		1	
2	33D2	福井 充 藤村 文子 オフィス・カイケンス/ラビスクラブ				1 - 2		2 - 0	1 - 1	150%		2
3	33D3	晴山 友規 板山 啓子 加賀野クラブ				1 - 2	0 - 2			25%		3

E		リーグ	12 コート 9:45	吉田 保 後藤 朱美	関村 誠一 神部 貞子	小川 健二 高橋 孝子	勝/敗	セット率	得点率	順位		
1	33E1	吉田 保 後藤 朱美 盛岡体育館卓球	/	/	/	2 - 1	2 - 0	2 - 0	400%		1	
2	33E2	関村 誠一 神部 貞子 加賀野クラブ				1 - 2		0 - 2	0 - 2	25%		3
3	33E3	小川 健二 高橋 孝子 カシオペア/カトレア				0 - 2	2 - 0			100%		2

60才代混合 予選リーグ 2

F		リーグ	13 コート 9:45	須藤 弘司 田村 真理子	田中 大 細川 貴子	細矢 末治 宮 祐子	勝/敗	セット率	得点率	順位
1	33F1	須藤 弘司 田村 真理子 盛岡体育館卓球	/	/	2 - 1	0 - 2	1 - 1	67%		3
2	33F2	田中 大 細川 貴子 アップルTTC/ラビスクラブ			1 - 2	2 - 0	1 - 1	150%		1
3	33F3	細矢 末治 宮 祐子 加賀野クラブ			2 - 0	0 - 2	1 - 1	100%		2

G		リーグ	14 コート 9:45	中虫 壁不二夫 野中 直子	陣岡 勝彦 高橋 多津子	佐川 了 梅野 正子	勝/敗	セット率	得点率	順位
1	33G1	中虫 壁不二夫 野中 直子 きららくらぶ	/	/	2 - 0	2 - 0	2 - 0	-		1
2	33G2	陣岡 勝彦 高橋 多津子 盛岡体育館卓球			0 - 2	2 - 0	1 - 1	100%		2
3	33G3	佐川 了 梅野 正子 厨川/カトレア			0 - 2	0 - 2	0 - 2	0%		3

H		リーグ	15 コート 9:45	大宮 国男 佐々木久美子	魚川 昇 小原田レイ子	小野寺 仁 高橋 総子	勝/敗	セット率	得点率	順位
1	33H1	大宮 国男 佐々木久美子 りんどうクラブ	/	/	2 - 0	2 - 0	2 - 0	-		1
2	33H2	魚川 昇 小原田レイ子 盛岡体育館卓球			0 - 2	2 - 0	1 - 1	100%		2
3	33H3	小野寺 仁 高橋 総子 加賀野卓球同好会			0 - 2	0 - 2	0 - 2	0%		3

I		リーグ	16 コート 9:00	後藤 隆信 福田 憲子	近谷 俊夫 黒澤 文江	中瀬 一郎 大橋 真理子	小原 和彦 池田 富士子	勝/敗	セット率	得点率	順位
1	33I1	後藤 隆信 福田 憲子 卓翔会	/	/	2 - 0	2 - 1	2 - 0	3 - 0			1
2	33I2	近谷 俊夫 黒澤 文江 太田卓球			0 - 2	0 - 2	1 - 2	0 - 3			4
3	33I3	中瀬 一郎 大橋 真理子 松園/悠悠クラブ			1 - 2	2 - 0	2 - 0	2 - 1			2
4	33I4	小原 和彦 池田 富士子 MTTC			0 - 2	2 - 1	0 - 2	1 - 2			3

J		リーグ	17 コート 9:00	小田中 栄一 野崎 順	舘澤 定勝 天沼 洋子	芳賀 仁 阿部 由美子	佐藤 昇紀 佐藤 タツ子	勝/敗	セット率	得点率	順位
1	33J1	小田中 栄一 野崎 順 カシオベクラブ/ラビスクラブ	/	/	2 - 0	2 - 1	2 - 0	3 - 0			1
2	33J2	舘澤 定勝 天沼 洋子 太田卓球			0 - 2	2 - 0	2 - 1	2 - 1			2
3	33J3	芳賀 仁 阿部 由美子 MTTC			1 - 2	0 - 2	2 - 1	1 - 2			3
4	33J4	佐藤 昇紀 佐藤 タツ子 松園卓球クラブ			0 - 2	1 - 2	1 - 2	0 - 3			4



70才代混合 予選リーグ1

A		リーグ	18 コート 9:00	吉田 英晴 千葉ちせ子	中村 英則 佐藤 光代	勝/敗	セット率	得点率	順位		
1	34A1	吉田 英晴 千葉ちせ子 厨川卓球クラブ	棄権	棄権	2 - 1	棄権	2 - 0	400%	4	1	1
2	34A2	中村 英則 佐藤 光代 卓翔会			1 - 2		1 - 1	150%	3	2	2
3	34A3	棄権						0%	0	4	3

B		リーグ	19 コート 9:00	金野 享 浅沼 えみ子	箱石 衛 箱石 アサ子	佐々木 繁夫 齊藤 満子	勝/敗	セット率	得点率	順位	
1	34B1	金野 享 浅沼 えみ子 OHTA/悠悠クラブ	棄権	棄権	2 - 0	2 - 0	2 - 0	-	4	0	1
2	34B2	箱石 衛 箱石 アサ子 楽々CTC			0 - 2	2 - 1	1 - 1	67%	2	3	2
3	34B3	佐々木 繁夫 齊藤 満子 卓翔会			0 - 2	1 - 2	0 - 2	25%	1	4	3

C		リーグ	20 コート 9:00	柳田 正一 中塚 実千代	小野寺 幹雄 小野寺 幸子	沢村 道春 佐々木ヨエ子	勝/敗	セット率	得点率	順位	
1	34C1	柳田 正一 中塚 実千代 アップルTTC	棄権	棄権	2 - 1	2 - 1	2 - 0	200%	4	2	1
2	34C2	小野寺 幹雄 小野寺 幸子 加賀野クラブ			1 - 2	2 - 1	1 - 1	100%	3	3	2
3	34C3	沢村 道春 佐々木ヨエ子 卓翔会			1 - 2	1 - 2	0 - 2	50%	2	4	3

D		リーグ	21 コート 9:00	佐藤 康夫 佐藤 和子	小野 久洲男 小野 りか子	米澤 俊秋 土坂 さよ子	勝/敗	セット率	得点率	順位	
1	34D1	佐藤 康夫 佐藤 和子 盛岡体育館/カトレア	棄権	棄権	2 - 0	2 - 1	2 - 0	400%	4	1	1
2	34D2	小野 久洲男 小野 りか子 加賀野卓球同好会			0 - 2	1 - 2	0 - 2	25%	1	4	3
3	34D3	米澤 俊秋 土坂 さよ子 卓翔会			1 - 2	2 - 1	1 - 1	100%	3	3	2

E		リーグ	22 コート 9:00	佐々木 克彦 齊藤 久子	和泉 暢悦 田中 幸子	巻藤 茂 森田 明子	勝/敗	セット率	得点率	順位	
1	34E1	佐々木 克彦 齊藤 久子 バリエンテ盛岡	棄権	棄権	2 - 0	0 - 2	1 - 1	100%	2	2	2
2	34E2	和泉 暢悦 田中 幸子 アップルTTC			0 - 2	0 - 2	0 - 2	0%	0	4	3
3	34E3	巻藤 茂 森田 明子 紫波いきいき卓球クラブ			2 - 0	2 - 0	2 - 0	-	4	0	1

F		リーグ	18 コート 9:45	兼平 俊朗 阪下 みよ子	棄権	棄権	勝/敗	セット率	得点率	順位				
1	34F1	兼平 俊朗 阪下 みよ子 カトレア	棄権	棄権	棄権	棄権	2 - 1	2 - 0	400%	4	1	1		
2	34F2	棄権							0 - 2	0%	0	4	3	
3	34F3	浜谷 安洋 川人 柳子 楽々CTC					1 - 2			1 - 1	150%	3	2	2

## 70才代混合 予選リーグ 2

G		リーグ	19 コート 9:45	細沼 敏弘 伊藤 明子	吉田 成希 越場 ミチエ	飛澤 純男 鈴木 文子	勝/敗	セット率	得点率	順位
1	34G1	細沼 敏弘 伊藤 明子 加賀野クラブ	/	1 - 2	2 - 0	1 - 1	150%			2
2	34G2	吉田 成希 越場 ミチエ アップルTTC					400%			1
3	34G3	飛澤 純男 鈴木 文子 楽々CTC					0%			3

H		リーグ	20 コート 9:45	岩館 隆 及川 頼子	小山田 彰一 藤沢 宗子	中村 三郎 吉田 智枝子	勝/敗	セット率	得点率	順位
1	34H1	岩館 隆 及川 頼子 太田卓球	/	0 - 2	2 - 0	2 - 0	400%			1
2	34H2	小山田 彰一 藤沢 宗子 アップルTTC					67%			2
3	34H3	中村 三郎 吉田 智枝子 楽々CTC					25%			3

I		リーグ	21 コート 9:45	吉田 正 熊谷 育子	吉田 恵一 藤原 八百子	栗石 恒夫 北田 廣子	勝/敗	セット率	得点率	順位
1	34I1	吉田 正 熊谷 育子 岩手スマイル	/	0 - 2	2 - 0	2 - 0	400%			1
2	34I2	吉田 恵一 藤原 八百子 楽々CTC					100%			2
3	34I3	栗石 恒夫 北田 廣子 卓翔会					25%			3

J		リーグ	22 コート 9:45	長野 一志 荒屋敷 則子	中村 長二 似内 君子	佐藤 孝 高橋 三千代	勝/敗	セット率	得点率	順位
1	34J1	長野 一志 荒屋敷 則子 ウイング	/	1 - 2	2 - 1	2 - 0	200%			1
2	34J2	中村 長二 似内 君子 カトレア					100%			2
3	34J3	佐藤 孝 高橋 三千代 紫波いきいき卓球クラブ					50%			3

K		リーグ	23 コート 9:00	田村 勝 佐藤 千恵子	越場 瑞國 小國 君枝	中居 正行 竹原 美知子	日下 武 千葉 ミユキ	勝/敗	セット率	得点率	順位
1	34K1	田村 勝 佐藤 千恵子 卓翔会	/	2 - 1	2 - 1	2 - 0	2 - 0	2 - 1			2
2	34K2	越場 瑞國 小國 君枝 カトレア						3 - 0			1
3	34K3	中居 正行 竹原 美知子 紫波いきいき卓球クラブ						1 - 2			3
4	34K4	日下 武 千葉 ミユキ バリエンテ盛岡						0 - 3			4

L		リーグ	24 コート 9:00	高橋 博 水嶋まつゑ子	北田 清己 松浦 ミヨシ	佐々木 昭司 大槻 登志	佐野 幸次 田辺 幸子	勝/敗	セット率	得点率	順位
1	34L1	高橋 博 水嶋まつゑ子 #N/A	/	2 - 1	0 - 2	2 - 0	2 - 0	2 - 1			2
2	34L2	北田 清己 松浦 ミヨシ 加賀野クラブ						3 - 0			1
3	34L3	佐々木 昭司 大槻 登志 加賀野卓球同好会						1 - 2			3
4	34L4	佐野 幸次 田辺 幸子 松園卓球クラブ						0 - 3			4