

第18回鳥取県卓球選手権大会

(ラージボールの部)



期 日 令和3年11月14日(日)

会 場 あやめ池スポーツセンター

主 催 一般社団法人 鳥取県卓球連盟
協 賛 日本卓球株式会社

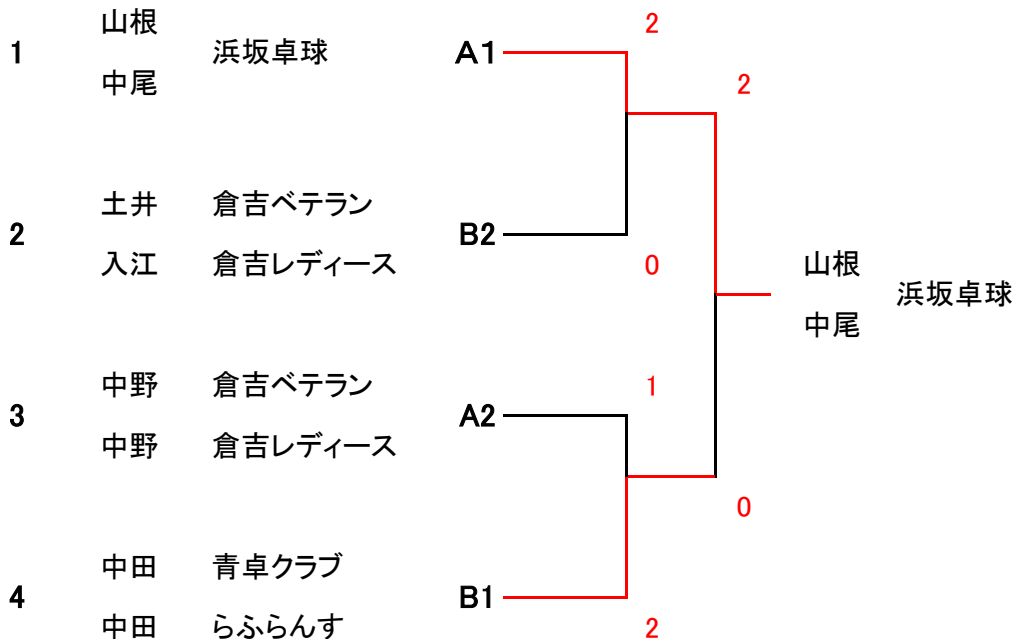
⑨ 混合ダブルス 119歳以下

1~3コート

A組			①	②	③	勝	負	得点	順位	
①	山根浩	浜坂卓球	\							
	中尾紀美恵			2-0	2-0	2	0		1	
②	中野行人	倉吉ベテラン		0-2		2-0	1	1		2
	中野みゆき	倉吉レディース								
③	麻木延郎	浜坂卓球		0-2	0-2		0	2		3
	稲田哉子									

B組			①	②	③	勝	負	得点	順位	
①	盛田哲史	浜坂卓球	\							
	尾崎福子			1-2	1-2	0	2		3	
②	土井博文	倉吉ベテラン		2-1		0-2	1	1		2
	入江里美	倉吉レディース								
③	中田大翔	青卓クラブ		2-1	2-0		2	0		1
	中田優子	らふらんす								

混合ダブルス119歳以下 上位決勝トーナメント



⑪ 混合ダブルス 130歳以上

5～6コート

A組			①	②	③	④	勝	負	順位	
①	遠藤英臣	裕球会	\							
	遠藤聖子			2-0	0-2	2-0	2	1	2	
②	磯江俊一	倉吉ベテラン		0-2		0-2	2-1	1	2	3
	西谷淳子	倉吉レディース								
③	柳原哲雄	倉吉ベテラン	2-0	2-0		2-0	3	0	1	
	戸崎美智世	倉吉レディース								
④	安本吉夫	裕球会	0-2	1-2	0-2		0	3	4	
	坂口美江									

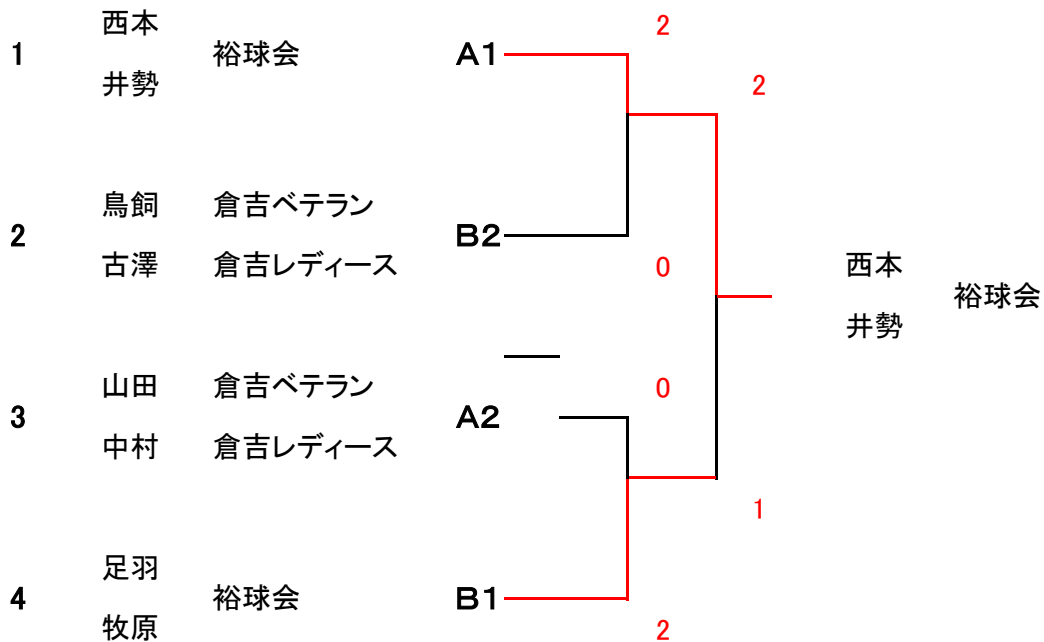
⑫ 混合ダブルス 140歳以上

7～9コート

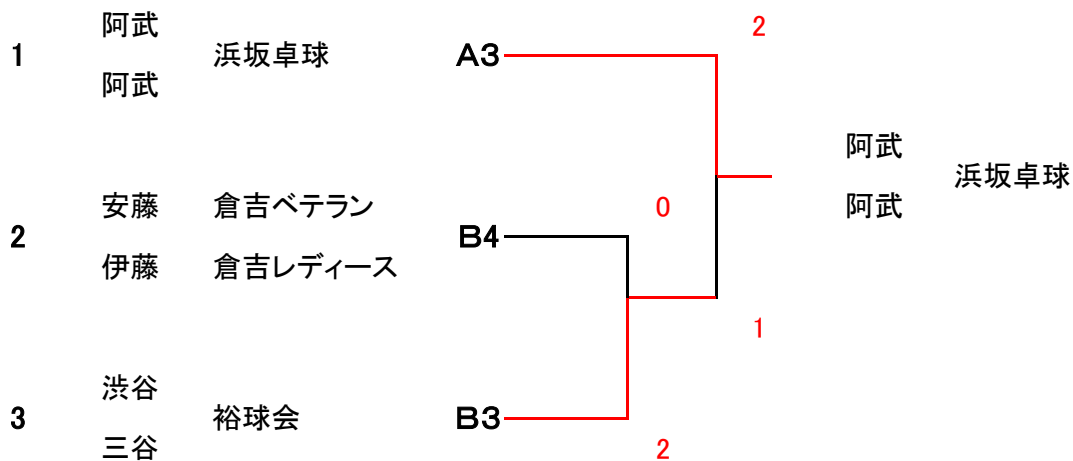
A組			①	②	③	勝	負	得点	順位	
①	山田安剛	倉吉ベテラン	\							
	中村菊枝	倉吉レディース		1-2	2-0	1	1		2	
②	西本公三	裕球会		2-1		2-0	2	0		1
	井勢契子									
③	阿武栄治	浜坂卓球	0-2	0-2		0	2		3	
	阿武恵子									

B組			①	②	③	④	勝	負	順位	
①	足羽克己	裕球会	\							
	牧原千恵子			2-0	2-1	2-1	3	0	1	
②	安藤節郎	倉吉ベテラン		0-2		1-2	0-2	0	3	4
	伊藤妙子	倉吉レディース								
③	渋谷重利	裕球会	1-2	2-1		0-2	1	2	3	
	三谷美智江									
④	鳥飼巧	倉吉ベテラン	1-2	2-0	2-0		2	1	2	
	古澤彰子	倉吉レディース								

混合ダブルス140歳以上 上位決勝トーナメント



混合ダブルス140歳以上 下位決勝トーナメント



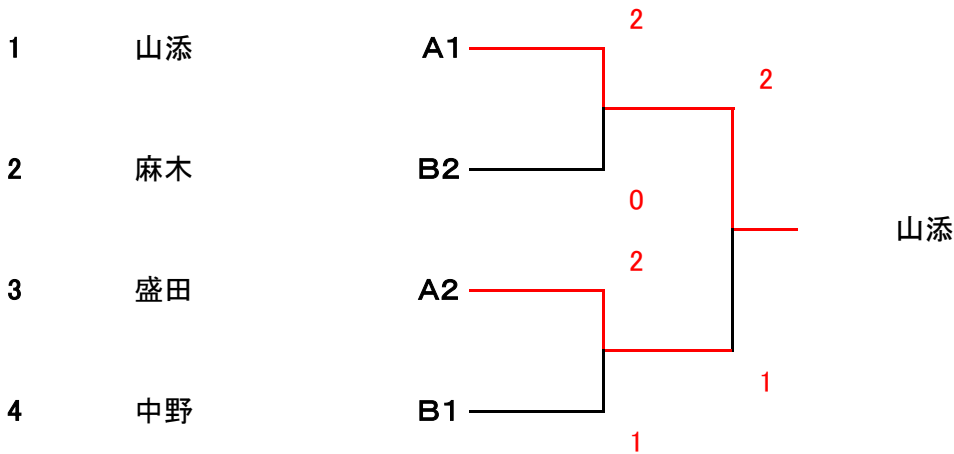
① 男子59歳以下

1~2コート

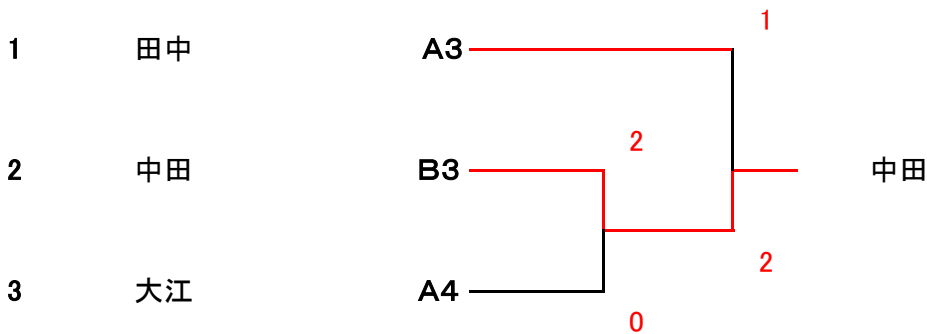
A 組			①	②	③	④	勝	負	得点	順位
①	盛田 哲史	浜坂卓球		2-0	1-2	0-2	1	2		2
②	田中 満	コンター	0-2		2-0	0-2	1	2		3
③	大江 治之	倉吉ベテラン	2-1	0-2		0-2	1	2		4
④	山添良太	城卓隊	2-0	2-0	2-0		3	0		1

B 組			①	②	③	勝	負	得点	順位
①	麻木 延郎	浜坂卓球		0-2	2-0	1	1		2
②	中野 行人	倉吉ベテラン	2-0		1-2	1	1		1
③	中田 大翔	青卓クラブ	0-2	2-1		1	1		3

男子59歳以下 上位決勝トーナメント



男子59歳以下 下位決勝トーナメント



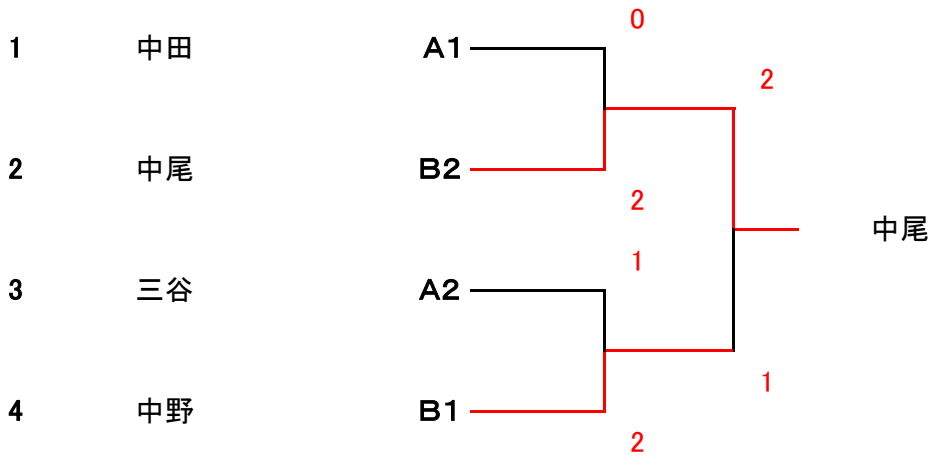
② 女子59歳以下

3~4コート

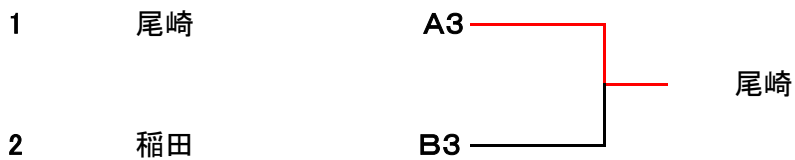
A 組			①	②	③	勝	負	得点	順位
①	三谷理絵	裕球会		2-0	1-2	1	1		2
②	尾崎福子	浜坂卓球	0-2		0-2	0	2		3
③	中田優子	らふらんす	2-1	2-0		2	0		1

B 組			①	②	③	勝	負	得点	順位
①	中尾紀美恵	浜坂卓球		0-2	2-0	1	1		2
②	中野みゆき	倉吉ベテラン	2-0		2-0	2	0		1
③	稲田哉子	浜坂卓球	0-2	0-2		0	2		3

女子59歳以下 上位決勝トーナメント



女子59歳以下 下位決勝トーナメント



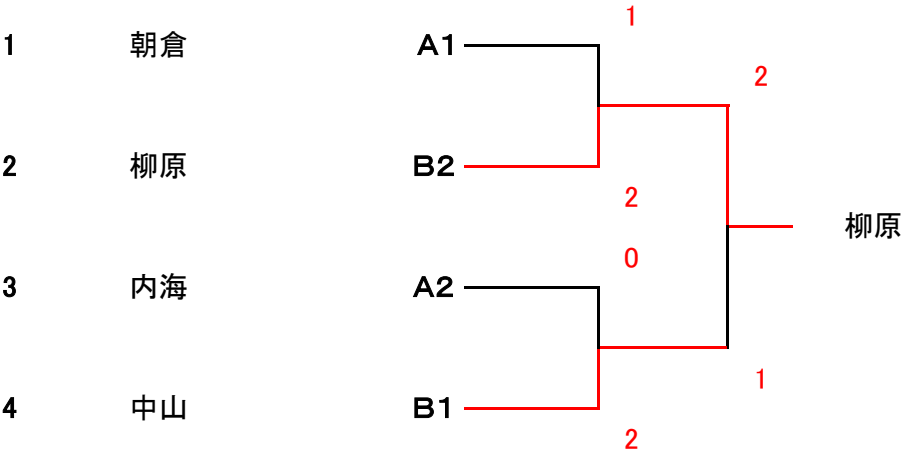
③ 男子60歳以上

5コート

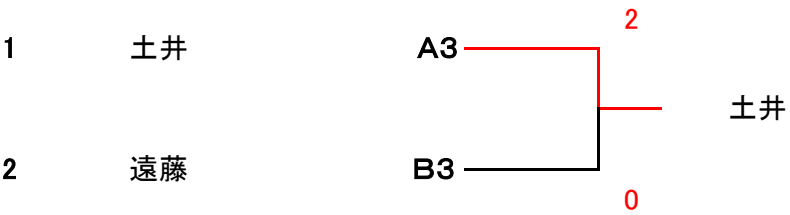
A 組			①	②	③	勝	負	得点	順位
①	朝倉英幸	裕球会		2-0	2-0	2	0		1
②	内海茂樹	浜坂卓球	0-2		2-0	1	1		2
③	土井博文	倉吉ベテラン	0-2	0-2		0	2		3

B 組			①	②	③	勝	負	得点	順位
①	中山高司	コンター		2-0	2-0	2	0		1
②	柳原哲雄	倉吉ベテラン	0-2		2-0	1	1		2
③	遠藤英臣	裕球会	0-2	0-2		0	2		3

男子60歳以上 上位決勝トーナメント



男子60歳以上 下位決勝トーナメント



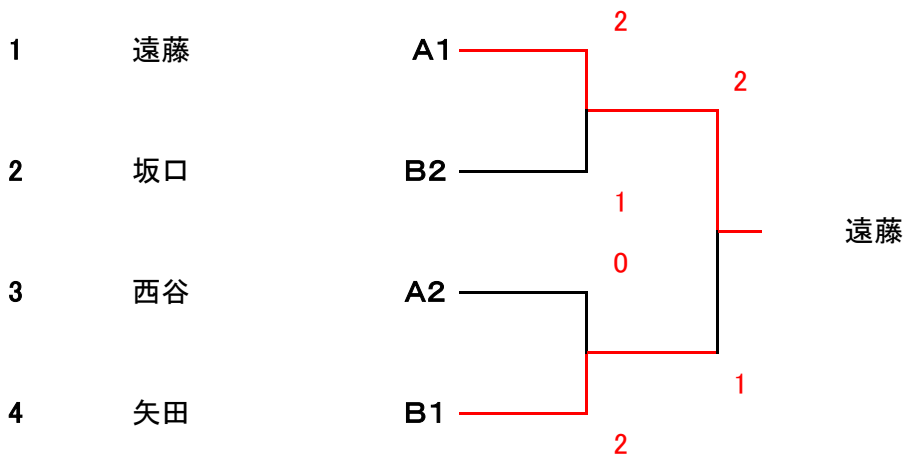
④ 女子60歳以上

5コート

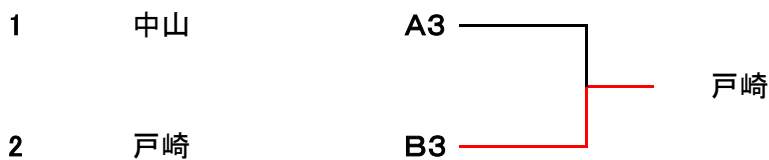
A 組			①	②	③	勝	負	得点	順位
①	遠藤聖子	裕球会		2-0	2-0	2	0		1
②	西谷淳子	倉吉レディース	0-2		2-0	1	1		2
③	中山恵子	コンター	0-2	0-2		0	2		3

B 組			①	②	③	勝	負	得点	順位
①	戸崎美智世	倉吉レディース		0-2	2-1	1	1		3
②	矢田邦子	浜坂卓球	2-0		1-2	1	1		1
③	坂口美江	裕球会	1-2	2-1		1	1		2

女子60歳以上 上位決勝トーナメント



女子60歳以上 下位決勝トーナメント



⑤ 男子70歳以上

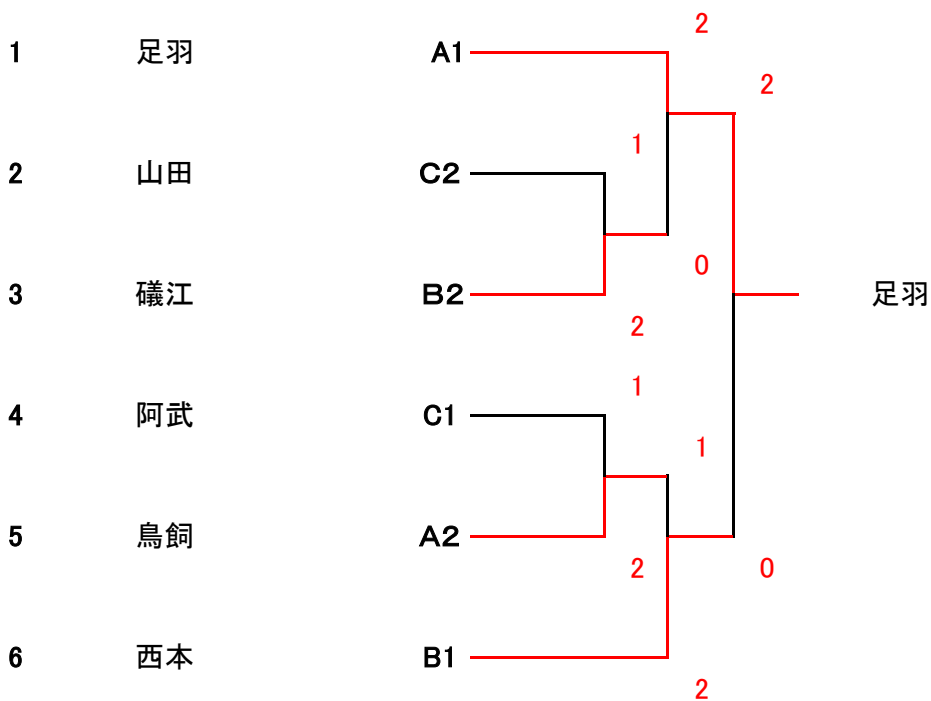
8~10コート

A 組			①	②	③	勝	負	得点	順位
①	足羽克己	裕球会		2-0	2-0	2	0		1
②	鳥飼巧	倉吉ベテラン	0-2		2-1	1	1		2
③	安藤節郎	倉吉ベテラン	0-2	1-2		0	2		3

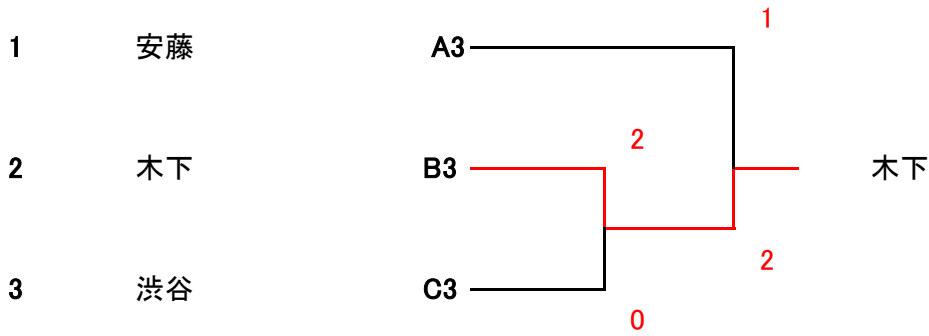
B 組			①	②	③	勝	負	得点	順位
①	木下秀一	水曜クラブ		2-1	0-2	1	1		3
②	西本公三	裕球会	1-2		2-0	1	1		1
③	磯江俊一	倉吉ベテラン	2-0	0-2		1	1		2

C 組			①	②	③	勝	負	得点	順位
①	山田安剛	倉吉ベテラン		1-2	2-0	1	1		2
②	阿武栄治	浜坂卓球	2-1		2-0	2	0		1
③	渋谷重利	裕球会	0-2	0-2		0	2		3

男子70歳以上 上位決勝トーナメント



男子70歳以上 下位決勝トーナメント



⑥ 女子70歳以上

11~12コート

A 組		①	②	③	④	⑤	得点	順位
①	伊藤妙子 倉吉レディース			2-0	2-0	2-0		1
②								
③	阿武恵子 浜坂卓球	0-2			0-2	2-0		3
④	中村菊枝 倉吉レディース	0-2		2-0		2-0		2
⑤	牧原千恵子 裕球会	0-2		0-2	0-2			4