

女子ダブルス

※1 伊藤・高山 (日本大・中央大)	岡・高原 (札・J R 北海道) 44
2 加藤真・越野 (根・中標津高)	岩上・近江谷 (北・藤高) 45
3 澤口・松本 (後・神恵内中・神恵内少年団)	亀松・淡路 (釧・卓明会・道教育大) 46
4 千葉・船越 (名・士別翔雲高)	小野・高橋 (紋・雄武中) 47
5 太田・木村 (札・札幌unity)	小川・高 (函・大妻高) 48
6 岡村・山田 (札・大谷高)	松元・櫻井 (留・モンスターズJr) 49
7 清杉・西村 (旭・北高)	佐藤・小川 (室・栄高・桜蘭中) 50
8 小坂・山保 (江・中央中)	梅津・鹿内 (江・酪農学園大) 51
9 櫻庭・平野 (函・大妻高)	近田・丹波 (苫・北海道菊卓会) 52
10 小野・西澤 (樽・リベラル)	大室・安田 (後・蘭越SC) 53
11 小野寺・杉山 (札・国際大)	向井・小林 (札・大谷高) 54
12 村重・木村 (苫・駒大苫高)	仲川・松野 (苫・駒大苫高) 55
13 鈴木・鈴木 (岩・Tops pin)	中川・真野楓 (岩・美唄Star. Jr) 56
14 瀬尾・栗原 (釧・明輝高)	王藤・井ノ口 (名・名寄高) 57 キ
15 田宮・田宮 (北・瑞穂卓球)	野藤・中田 (旭・エレッズ旭川) 58
16 鈴木・相澤 (札・札幌大)	加藤結・安達 (根・中標津高) 59
17 秋山・山田 (日・日高ジュニア)	藤谷・津曲 (札・国際大) 60
18 昌本・塚田 (十・帯広大谷高)	本間・出口 (十・帯南商高) 61
19 末次・梅田 (室・桜蘭中)	藤田・境 (函・MCクラブ) 62
20 黒田・吉川 (千・千歳高)	室矢・岩泉 (稚・稚内高) 63
21 濱田・宮村 (札・JR北海道・関西大)	久保・互野 (日・様似クラブ・厚賀中) 64
22 須藤・荻野 (札・札幌大)	奥山・中村 (札・札幌大) 65
23 真野柚・森 (岩・美唄Star. Jr)	買手・岡 (札・大谷高) 66
24 小椋・八巻 (江・江別高)	齋藤・牧野 (根・別海少年団) 67
25 鈴木・鈴木 (日・様似クラブ・浦河高)	竹島・小林 (十・帯広大谷高) 68
26 馬淵・棟方 (苫・駒大苫高)	岩村・門前 (函・南茅部少年団) 69
27 相良・柴田 (札・国際大)	大久保・山道 (苫・駒大苫高) 70
28 細川・伊勢谷 (後・余市西中・共和中)	高橋・村山 (札・スネイルズ) 71
29 市川・木下 (名・士別翔雲高)	本田・田端 (江・大麻中) 72
30 杉山・金子 (留・モンスターズJr)	石井・笠井 (旭・永嶺高) 73
31 川崎・山家 (富・富良野高・西中)	福田・下村 (釧・景雲中・ワンスターTTC) 74
32 杉林・三浦 (函・南茅部少年団)	湊・和田 (名・士別翔雲高) 75
33 穴戸・菊池 (札・大谷高)	寺西・田名部 (新潟福祉大・東北学院大) 76
34 村上・新川那 (北・北見クラブ)	市嶋・藤崎 (札・札幌大) 77
35 齋藤・下村 (釧・湖陵高)	田村・山本 (樽・桜陽高) 78
36 桐木・近田 (苫・北海道菊卓会)	中舘・敦賀 (留・モンスターズJr) 79
37 川村・張石 (室・栄高)	松本・平井 (後・神恵内中) 80
38 松野・相澤 (千・柏クラブ)	松田・服部 (北・商業高) 81
39 筒井・加藤 (根・国際大)	佐藤・会津 (室・伊達フルハウス) 82
キ40 水戸部・菅原 (十・帯南商高)	清野・村山 (札・大谷中) 83
41 岩崎・福田 (函・中部高)	千葉・鈴木 (岩・東高・農業高) 84
42 谷島・三鍋 (旭・エレッズ旭川)	傳里・東 (深・西高) 85
43 三橋・杉渕 (札・J R 北海道)	石原・木賀 (千・向陽台中・勇舞中) 86
	明・山田 (札・朝日大・国際大) 87※

決勝

7	—	11
9	—	11
12	—	10
3	—	11
	—	

1.伊藤・高山

1

3

66.買手・岡

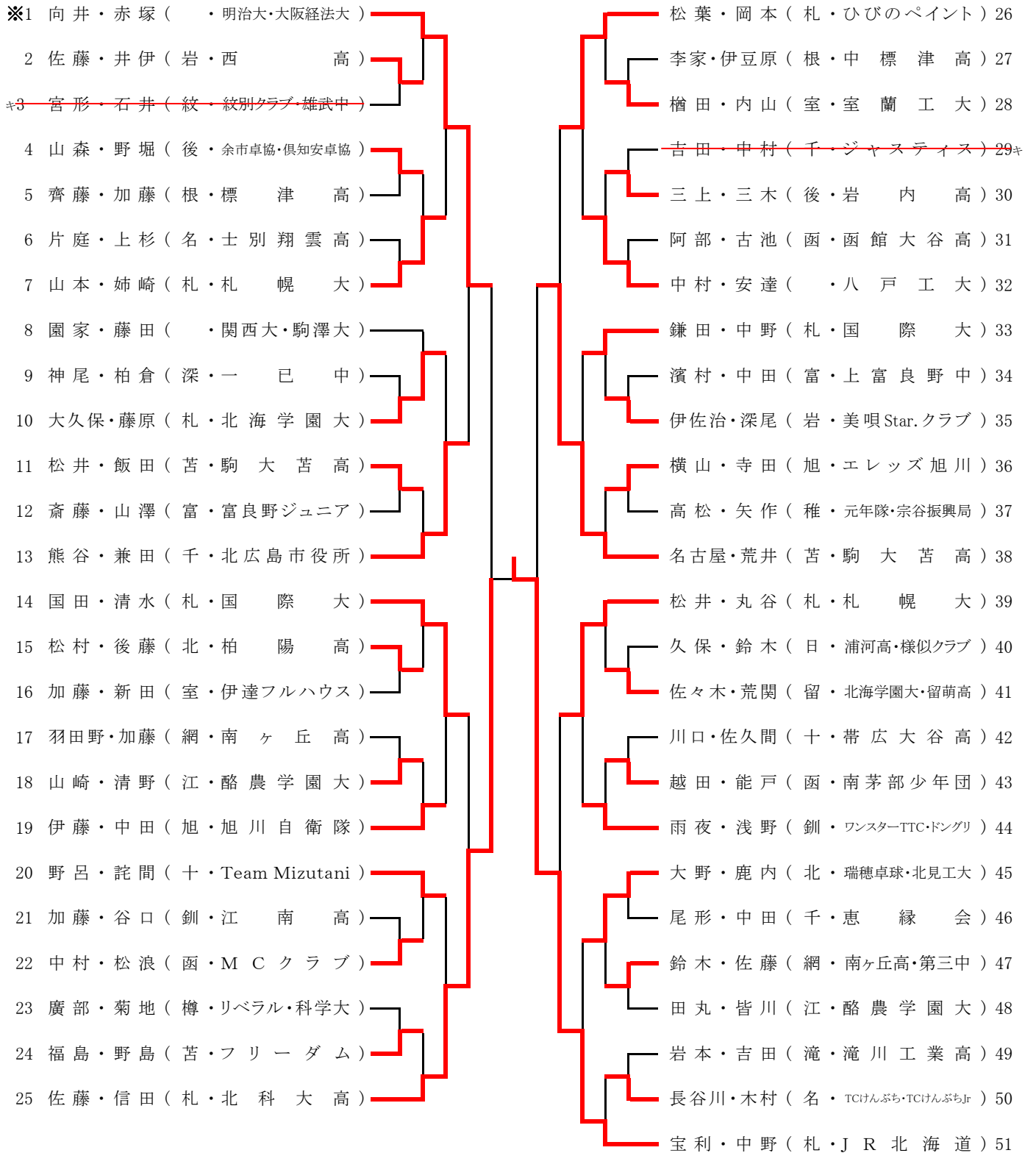
※2019年度ランキングプレイヤー

男子ダブルス(2)

※52 後藤・西谷 (千・北広島市役所)	能戸・佐藤 (札・JR北海道・朝日大) 78
53 竹花・内藤 (釧・江南高)	野口・滝川 (北・北見スクール・北中) 79
54 福士・長谷川 (稚・鴛泊中・利尻中)	谷山・山下 (千・千歳卓研) 80
55 佐々木・梅田 (室・栄高教員・NTC)	櫻庭・林 (旭・エレッツ旭川・教育大旭川) 81
56 小山・足立 (江・酪農学園大)	田中・片桐 (岩・Topspin・緑陵高) 82
57 桑島・池亀 (北・K-ウィング・北中)	川瀬・杉本 (札・北海学園大) 83
58 新山・近藤 (札・アストールクラブ)	高橋・樋口 (・福岡大・龍谷大) 84
59 岡・金須 (苫・駒大苫高)	宮谷・本田 (十・T-ALLIANCE) 85
60 中山・浜田 (網・南ヶ丘高)	長谷川・河野 (苫・駒大苫高) 86
61 吉田・目黒 (名・和寒卓協・釧路公立大)	中易・杉山 (滝・芦別卓友会) 87
62 小野・遠藤 (札・龍谷高)	中村・三和 (名・士別市役所クラブ・士別中) 88
63 山形・斎藤 (根・根室卓連・TEAM成澤)	大久保・千年 (札・北科大高) 89
64 秋本・吉田 (函・Desperado・TACTIVE)	伊佐治・太田 (・大正大) 90
65 長門・奥住 (・埼工大・駒澤大)	林・佐藤 (函・MCクラブ・南茅部少年団) 91キ
66 中村・岡崎 (日・浦河高)	中村・荒井 (後・赤井川アカデミー・アーススター) 92
67 西舘・山口 (旭・からから)	中嶋・波多野 (富・富良野ジュニア) 93
68 和田・安田 (樽・桜陽高)	水島・渡邊 (釧・明輝高) 94
69 仲井・鶴飼 (岩・岩見沢市役所・リバイバル)	前田・伊藤 (札・札幌大) 95
70 大谷・日比野 (札・国際大)	柳川・本山 (苫・駒大苫高) 96
71 高橋・山岸 (十・広尾卓協)	津田・澤田 (根・別海卓協・国際大) 97
72 小笠原・吉田 (滝・滝川工業高)	白幡・畑 (稚・稚内高・宗谷中) 98
73 山岸・村元 (後・蘭越SC)	宮本・片平 (室・伊達フルハウス) 99キ
74 櫻井・杉山 (留・留萌高)	井上・尾形 (江・野幌クラブ) 100
75 菊地・吉田 (函・南茅部少年団)	一戸・佐藤 (留・留萌高) 101
76 谷藤・右代 (深・深川中)	荻原・水谷 (札・北海道アステータ') 102※
77 斎藤・平岡 (札・札幌大)	

※2019年度ランキングプレイヤー

男子ダブルス(1)



※2019年度ランキングプレイヤー

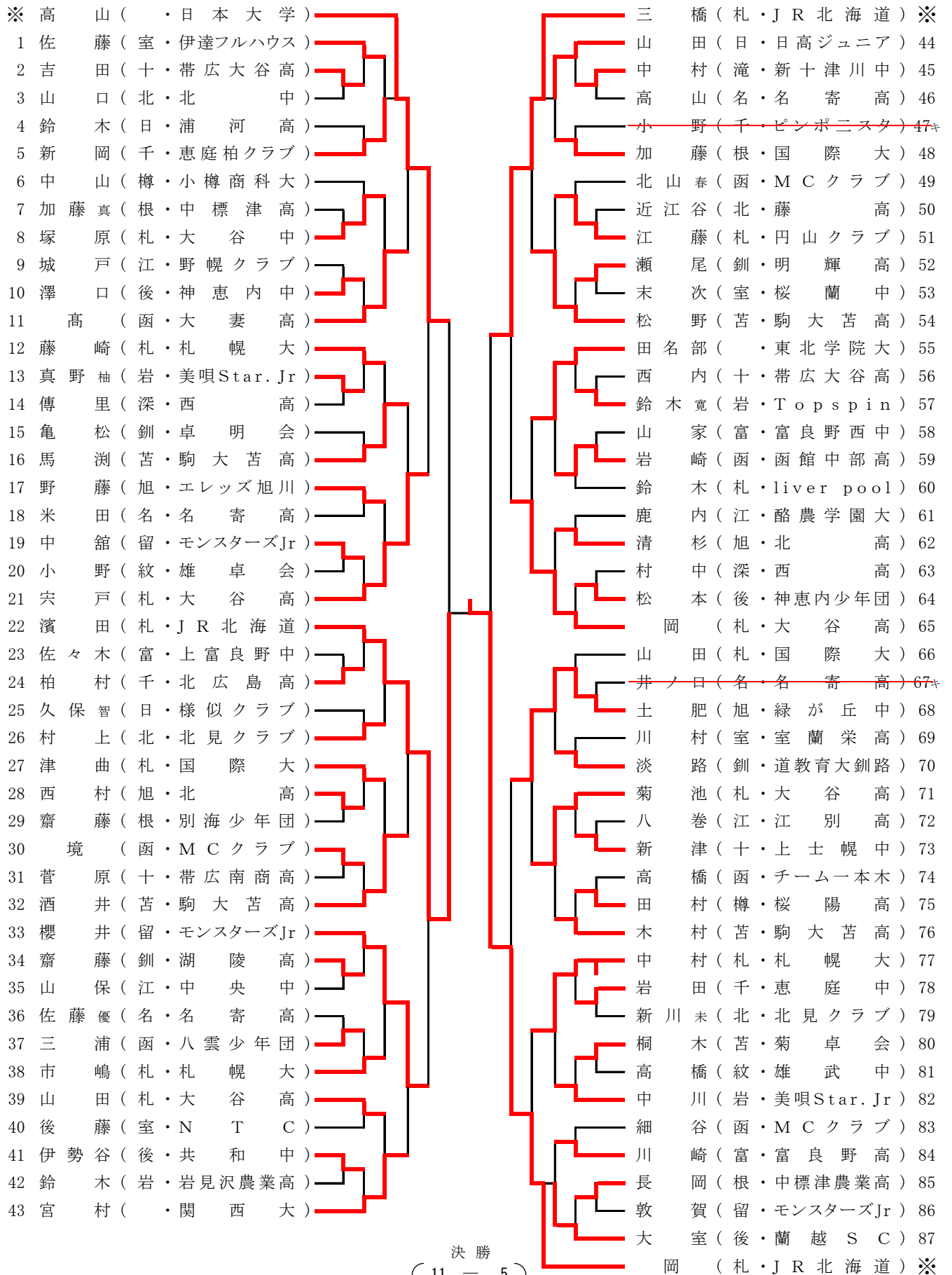
決勝

11	—	7
9	—	11
5	—	11
9	—	11
	—	

51. 宝利・中野 **1**

3 89. 大久保・千年

女子シングルス (1)



※3 岡

1

11	—	5
7	—	11
8	—	11
10	—	12

3

※5 伊藤

※2019年度ランキングプレイヤー

男子シングルス (1)

※ 萩原 (札・北海道アステータ)	水谷 (札・J R 北海道) ※
1 秦 (札・札幌大)	古池 (函・大谷高) 52
2 片桐 (岩・緑陵高)	中森 (名・北海学園大) 53
3 加藤 (根・標津高)	松原 (稚・個人) 54
4 宮村 (・東北福祉大)	佐藤 (網・第三中) 55
5 西舘 (旭・からから)	伊豆原 (根・中標津高) 56
6 杉山 (滝・芦別卓友会)	吉本 (日・日高ジュニア) 57
7 兼田 (千・北広島市役所)	姉崎 (札・札幌大) 58
8 清水 (札・国際大)	野 (釧・ドングリ) 59
9 廣部 (樽・リラベル)	山中 (滝・歌志内学園) 60
10 大森 (十・札内中)	小山 (江・酪農学園大) 61
11 雨夜 (釧・ワンスターTTC)	山口 (北・卓球スクール) 62
12 中村 (後・赤井川アカデミー)	山岸 (後・蘭越S C) 63
13 奥住 (・駒澤大)	太田 (札・北科大高) 64
14 岡本 (札・ひびのペイント)	田 (札・国際大) 65
15 溝口 (北・北工大)	神尾 (深・一巳中) 66
16 金須 (苫・光洋中)	徳島 (旭・北高) 67
17 山崎 (江・酪農学園大)	石井 (紋・雄武中) 68キ
18 波多野 (富・富良野ジュニア)	加藤 (函・Desperade) 69
19 吉田 (函・TACTIVE 函館)	河野 (苫・駒大苫高) 70
20 横山 (旭・エレヅ旭川)	櫻井 (留・留萌高) 71
21 長澤 (紋・CHIMAKI)	谷山 (千・千歳卓研) 72
22 加藤 (千・ジャスティス)	中川 (岩・美唄Star. Jr) 73
23 梅田 (室・N T C)	宮本 (室・伊達フルハウス) 74
24 原田 (日・厚賀中)	吉田 (十・T-ALLIANCE) 75
25 佐藤 (札・北科大高)	山澤 (富・富良野ジュニア) 76
26 川瀬 (札・北海学園大)	新山 (札・アストールクラブ) 77
27 鹿内 (留・モンスターズJr)	西谷 (千・北広島市役所) 78
28 和田 (樽・桜陽高)	野呂 (十・Team Mizutani) 79
29 中村 (函・M C クラブ)	山森 (後・余市卓協) 80
30 深尾 (岩・美唄Star.クラブ)	中村 (・八戸工大) 81
31 小笠原 (滝・工業高)	藤 (江・江別高) 82
32 菊原 (千・恵み野中)	久保 (日・浦河高) 83
33 田尻 (札・イコマ北海道)	脇 (札・北海道警察) 84
34 光富 (深・一巳中)	川島 (札・北海道アステータ) 85
35 高橋 (北・緑陵高)	和田 (名・士別中) 86
36 山岸浩 (十・広尾卓協)	津田 (根・別海卓協) 87
37 矢作 (稚・宗谷振興局)	野島 (苫・フリーダム) 88
38 名古屋 (苫・駒大苫高)	菊地 (樽・北科大) 89
39 平岡 (札・札幌大)	伊佐治 (・大正大) 90
40 有原 (江・大森高教員)	千年 (札・北科大高) 91
41 藤川 (室・室工大)	樋口 (北・藤高) 92
42 大波 (旭・実業高)	金 (室・室工大) 93
43 中村 (名・士別市役所クラブ)	金須 (苫・駒大苫高) 94
44 鈴木 (網・南ヶ丘高)	伊藤 (網・美幌北中) 95
45 山崎 (札・北科大高)	中野 (札・国際大) 96
46 濱村 (富・上富中)	内田 (・早稲田大) 97
47 澤田 (根・札幌国際大)	花 (釧・江南高) 98
48 越田 (函・南茅部少年団)	中 (岩・T o p s p i n) 99
49 水島 (釧・明輝高)	藤 (札・卓研クラブ) 100
50 田中 (後・岩内高)	池田 (函・シヨップ) 101
51 能戸 (札・J R 北海道)	川村 (留・羽幌高) 102
	野 (旭・翔くと仲間達) 103
	利 (札・J R 北海道) ※

決勝

12	—	14
11	—	7
11	—	8
11	—	6

※2 水谷

3

1

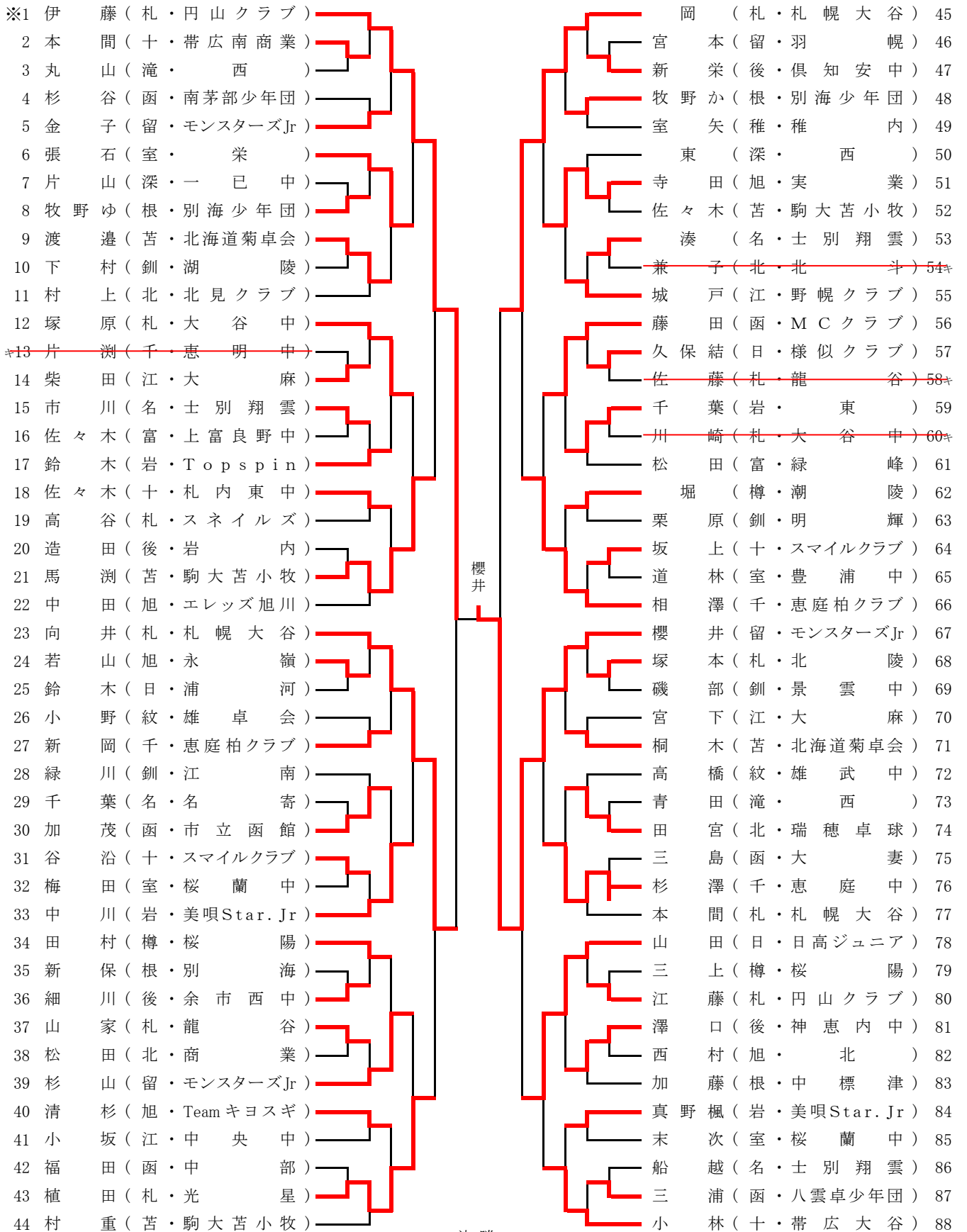
129 佐藤

※2019年度ランキングプレイヤー

ジュニ女子シングルス(2)

89	木村 (苫・駒大苫小牧)		小林 (札・札幌大谷)	133
90	伊藤 (江・大 麻)		近田美 (苫・北海道菊卓会)	134
91	傳里 (深・西)		越野 (根・中 標 津)	135
92	川野 (函・付属函館中)		真野 柚 (岩・美唄Star. Jr)	136
93	石原 (千・向陽台中)		黒田 (千・千 歳)	137
94	岩泉 (稚・稚 内)		富樫 (函・南茅部少年団)	138
95	後藤田 (北・柏 陽)		明神 (室・豊 浦 中)	139
96	互野 (日・厚 賀 中)		大代 (札・札幌龍谷)	140
97	小杉 (釧・江 南)		土肥 (旭・緑ヶ丘中)	141
98	桜井 (札・円山クラブ)		上野 (江・大 麻)	142
99	山家 (富・西 中)		中館 (留・モンスターズJr)	143
100	高橋 (札・スネイルズ)		工藤 (名・名 寄)	144
101	敦賀 (留・モンスターズJr)		飯島 (十・帯広大谷)	145
102	宮川 (根・別海少年団)		高谷 (札・東 商 業)	146
103	伊勢谷 (後・共 和 中)		棟方 (苫・駒大苫小牧)	147
104	清杉 (旭・北)		村中 (深・西)	148
105	境 (函・M C クラブ)		山本 (樽・桜 陽)	149
106	小川 (室・桜蘭中)		平井 (後・神恵内中)	150
107	菊池 (札・札幌大谷)		瀬尾 (釧・明 輝)	151
108	川村 (千・恵庭少年団)		山本 (北・小 泉 中)	152
109	浦野 (岩・東)		野村 (函・桔 梗 中)	153
110	長嶋 (十・スマイルクラブ)		秋山 (日・日高ジュニア)	154
111	松野 (千・恵庭柏クラブ)		福田 (釧・景 雲 中)	155
112	谷島 (旭・エレッズ旭川)		岡田 (樽・未 来 創 造)	156
113	新川 (北・北見クラブ)		石井 (旭・永 嶺)	157
114	近田彩 (苫・北海道菊卓会)		齋藤 (根・別海少年団)	158
115	清野 (札・大 谷 中)		村山 (札・大 谷 中)	159
116	山本 (札・龍 谷)		村田 (札・龍 谷)	160
117	佐藤 (室・栄)		鈴木 (岩・岩見沢農業)	161
118	岡垣 (日・静 内)		久保智 (日・様似クラブ)	162
119	齋藤 (釧・湖 陵)		高木 (北・T a k u w a)	163
120	森 (岩・美唄Star. Jr)		清水 (十・帯広農業)	164
121	松元 (留・モンスターズJr)	松元	酒井 (苫・駒大苫小牧)	165
122	松本 (後・神恵内中)		野藤 (旭・エレッズ旭川)	166
123	岩崎 (函・中 部)		吉田 (富・上富良野中)	167
124	阪東 (江・中 央 中)		河村 (十・帯広柏葉)	168
125	皆川 (苫・駒大苫小牧)		松本 (後・神恵内少年団)	169
126	菅原 (十・帯広南商業)		和田 (名・士 別 翔 雲)	170
127	小野 (紋・雄 武 中)		北澤 (滝・西)	171
128	王生 (樽・双 葉)		山田 (函・中 部)	172
129	真野 (釧・鳥 取 中)		小坂 (江・卓 正 会)	173
130	千葉 (名・士 別 翔 雲)		川村 (室・栄)	174
131	大森 (根・野 付 中)		山田 (千・札幌日大)	175
132	山田 (札・札幌大谷)		宍戸 (札・札幌大谷)	176

ジュニア女子シングルス (1)



※2019年度ランキングプレイヤー

67.櫻井(留・モンスターズJr) 1

決勝

8	—	11
4	—	11
11	—	8
5	—	11

3 121.松元(留・モンスターズJr)

ジュニア男子シングルス(2)

96	見延	(札・光星)	濱田	(後・余市旭中)	143
97	浜田	(網・南ヶ丘)	岡崎	(日・浦河)	144
98	加藤	(釧・江南)	竹内	(室・伊達中)	145
99	木村	(名・TCけんぶちJr)	長谷川	(稚・利尻中)	146
100	片平	(室・伊達開来)	大森	(札・北科大)	147
101	畑	(稚・宗谷中)	関口	(富・南富良野)	148
102	古池	(函・函館大谷)	樋口	(北・北見藤)	149
103	阿部	(札・スネイルズ)	川村	(留・羽幌)	150
104	山田	(北・相内中)	金澤	(函・東和クラブ)	151
105	阿部	(岩・岩見沢農業)	佐伯	(千・恵庭北)	152
106	齊藤	(根・標津)	佐藤	(岩・西)	153
107	湯田	(苫・駒大苫小牧)	奈良	(江・大森)	154
108	齊藤	(札・札幌龍谷)	荒	(十・共栄中)	155
109	佐久間	(十・西陵中)	寺田	(名・士別翔雲)	156
110	川村	(千・恵庭北)	阿部	(苫・駒大苫小牧)	157
111	中谷	(富・緑峰)	内藤	(釧・江南)	158
112	宮嶋	(留・羽幌)	上井	(札・光星)	159
113	門前	(函・市立函館)	山田	(函・函館大谷)	160
114	北道	(江・江卓クラブ)	高橋	(札・龍谷)	161
115	三上	(後・岩内)	柏倉	(深・一巳中)	162
116	高橋	(樽・桜陽)	岩瀬	(紋・安国中)	163
117	下原	(深・一巳中)	伊豆原	(根・中標津)	164
118	浦崎	(旭・翔くんと仲間達)	高橋	(旭・中央中)	165
119	櫻井	(留・留萌)	鈴木	(網・南ヶ丘)	166
120	佐野	(江・大森)	中村	(函・MCクラブ)	167
121	竹内	(北・北見スクール)	景山	(北・北中)	168
122	成田	(函・七飯中)	野上	(札・北斗)	169
123	林	(札・札幌龍谷)	下鳥	(根・別海少年団)	170
キ124	山中	(名・士別翔雲)	吉田	(名・美深中)	171
125	澁田	(滝・歌志内学園)	高	(網・第三中)	172
キ126	鎌田	(札・北海)	三浦	(富・南富良野中)	173
127	中田	(旭・エレッズ旭川)	本山	(苫・駒大苫小牧)	174
128	吉岡	(樽・潮陵)	山崎	(千・札幌日大)	175
129	谷藤	(深・深川中)	山田	(旭・永嶺)	176
130	菊原	(千・恵み野中)	松浦	(十・緑園中)	177
131	佐藤	(室・栄)	大野	(札・龍谷)	178
132	河村	(後・蘭越SC)	渡邊	(釧・明輝)	179
133	亀田	(岩・岩見沢農業)	一戸	(留・留萌)	180
134	椎名	(札・北科大)	棟方	(江・中央中)	181
135	齊藤	(根・川北中)	滝頭	(室・栄)	182
キ136	石井	(紋・雄武中)	長峰	(岩・岩見沢農業)	183
137	佐藤	(苫・苫小牧工業)	和田	(樽・桜陽)	184
138	中村	(日・浦河)	加賀	(後・倶知安)	185
139	一瀬	(釧・ワンスターTTC)	伊藤	(滝・歌志内学園)	186
140	大森	(十・札内中)	島本	(函・函館大谷)	187
141	木田	(旭・実業)	大光	(日・富川クラブ)	188
142	林	(函・MCクラブ)	太田	(札・北科大)	189

混合ダブルス

※1 能戸・杉淵 (札・J R 北海道)	向井・買手 (札・明治大・大谷高) 44※
2 安田・三上 (樽・桜陽高)	佐藤・小椋 (江・江別高) 45
3 木村・木村 (名・TCけんぶちJr)	田中・武内 (後・岩内高) 46
4 中村・松本 (後・赤井川アカデミー・神恵内中)	長澤・小野 (紋・CHIMAKI・雄卓会) 47
5 水島・栗原 (釧・明輝高)	土合・大口 (名・名寄高教・市立大) 48
6 清水・小野寺 (札・国際大)	津田・筒井 (根・別海卓協・国際大) 49
7 金野・金野 (十・TTスタジオ・アスティエダ)	宮本・佐藤 (室・伊達フルハウス) 50
8 櫻庭・谷島 (旭・エレッズ旭川)	山木・川崎 (富・富良野ジュニア・富良野高) 51
9 阿部・小川 (函・大谷高・大妻高)	粥川・亀松 (釧・卓明会) 52
10 尾上・買出 (室・伊達フルハウス)	越田・門前 (函・南茅部少年団) 53
11 内田・明 (・早大・朝日大)	長門・濱田 (札・J R 北海道) 54
12 佐藤・岡 (札・北科大高・大谷高)	宝利・三橋 (札・J R 北海道) 55
13 門脇・杉山 (留・モンスターズJr)	久保・鈴木 (日・浦河高) 56
14 鹿内・田宮 (北・瑞穂卓球・北見クラブ)	伊佐治・真野 (岩・美唄Ster・美唄Ster. Jr) 57
15 金須・松野 (苫・駒大苫高)	林・赤塚 (旭・教育大・エレッズ旭川) 58
16 田中・鈴木 (岩・T o p s p i n)	秋本・入江 (函・Desperado・TACTIVE) 59
17 北道・城戸 (江・江卓クラブ・野幌クラブ)	足利・小林 (十・帯広大谷高) 60
18 姉崎・相澤 (札・札幌大)	櫻井・櫻井 (留・留萌高・モンスターズJr) 61
19 斎藤・梅津 (根・TEAM成澤)	兼田・新岡 (千・北広市役所・恵庭柏クラブ) 62
20 日向寺・木賀 (千・ジャスティス・勇舞中)	溝口・新川 (北・北見工大・北見クラブ) 63
21 吉田・杉林 (函・TACTIVE・南茅部少年団)	金須・桐木 (苫・光洋中・菊卓会) 64
22 伊佐治・伊藤 (・大正大・中央大)	平岡・鈴木 (札・札幌大) 65
23 横山・三鍋 (旭・エレッズ旭川)	中野・高原 (札・J R 北海道) 66
24 川口・石賀 (十・帯広大谷高)	寺田・市川 (名・士別翔雲高) 67
25 深尾・中川 (岩・美唄Ster・美唄Ster. Jr)	上村・服部 (日・新冠卓協・静内中) 68
26 千年・山田 (札・北科大高・大谷高)	村上・新川 (北・瑞穂卓球・北見クラブ) 69
27 菊原・松野 (千・恵み野中・恵庭柏クラブ)	長谷川・山道 (苫・駒大苫高) 70
28 梅田・後藤 (室・N T C)	大谷・相良 (札・国際大) 71
29 濱田・伊勢谷 (後・余市旭中・共和中)	北潟・小野 (千・ピンボニスタ) 72
30 片庭・木下 (名・士別翔雲高)	雨夜・雨夜 (釧・ワンスターTTC) 73
31 谷水・畠山 (滝・F i e l d s)	大室・大室 (後・余市ジュニア・蘭越SC) 74
32 斎藤・須藤 (札・札幌大)	濱村・山家 (富・上富良野中・西中) 75
33 園家・宮村 (・関西大)	奥住・寺西 (・駒澤大・新潟福祉大) 76
34 杉山・松元 (留・留萌高・モンスターズJr)	林・高 (函・MCクラブ・大妻高) 77
35 湯田・村重 (苫・駒大苫高)	山岸・川口 (十・広尾卓協・帯南商高) 78
36 伊藤・伊藤 (札・札幌大・円山クラブ)	足立・梅津 (江・酪農学園大) 79
37 門前・岩村 (函・南茅部少年団)	山本・藤崎 (札・札幌大) 80
38 大野・村上 (北・瑞穂卓球・北見クラブ)	中嶋・堀 (樽・潮陵高) 81
39 鈴木・秋山 (日・様似クラブ・日高ジュニア)	伊藤・伊藤 (旭・旭川自衛隊・花咲クラブ) 82
40 澤田・加藤 (根・国際大)	佐々木・張石 (室・栄高教・栄高) 83
41 内藤・緑川 (釧・江南高)	太田・村山 (札・北科大高・大谷中) 84
42 久保・松田 (富・緑峰高)	李・加藤 (根・中標津高) 85
43 水谷・岡 (札・J R 北海道)	片桐・鈴木 (岩・緑陵高・Topspin) 86
	佐藤・高山 (・朝日大・日本大) 87※

12.佐藤・岡(札・北科大・大谷) **3**

7	—	11
11	—	7
12	—	10
5	—	11
13	—	11

2 66.中野・高原(札・JR北海道)

※2019年度ランキングプレイヤー