

2021年 紀陽銀行杯 少年少女卓球大会



大会会長：茂原 治  
競技委員長：川瀬 浩  
審判長：馬込 祐也

協賛：



期 日 2021年10月2日(土)  
会 場 和歌山県立体育館

■ 和歌山県卓球協会ホームページ  
<https://www.watakukyo.com/>



## 2021年 紀陽銀行杯少年少女卓球大会

### 【中学男子の部】 第1ステージ

#### ■Aグループ

チーム名・府県名		①	②	③	勝敗	得点	順位
①	熊取中 A (大阪)	/	1-3	3-0	1-1	3	2
②	高積中 A (和歌山)	3-1	/	3-0	2-0	4	1
③	河北中 (和歌山)	0-3	0-3	/	0-2	2	3

(6、7コート)

#### ■Bグループ

チーム名・府県名		①	②	③	勝敗	得点	順位
①	ピンポン団岸和田 (大阪)	/	3-1	3-1	2-0	4	1
②	西和中 (和歌山)	1-3	/	3-2	1-1	3	2
③	東中 B (和歌山)	1-3	2-3	/	0-2	2	3

(8、9コート)

#### ■Cグループ

チーム名・府県名		①	②	③	勝敗	得点	順位
①	熊取中 B (大阪)	/	0-3	0-3	0-2	2	3
②	東中 A (和歌山)	3-0	/	0-3	1-1	3	2
③	岩出S.P.C・ラブオールJr. (和歌山)	3-0	3-0	/	2-0	4	1

(15、16コート)

#### ■Dグループ

チーム名・府県名		①	②	③	勝敗	得点	順位
①	日進中 (和歌山)	/	3-0	3-0	2-0	4	1
②	明和中 (和歌山)	0-3	/	0-3	0-2	2	3
③	高積中 B (和歌山)	0-3	3-0	/	1-1	3	2

(17、18コート)

【試合順序】 3チームの場合 ①2-3 ②1-3 ③1-2

【順位決定】 得点計算による 勝点 2点／敗点 1点

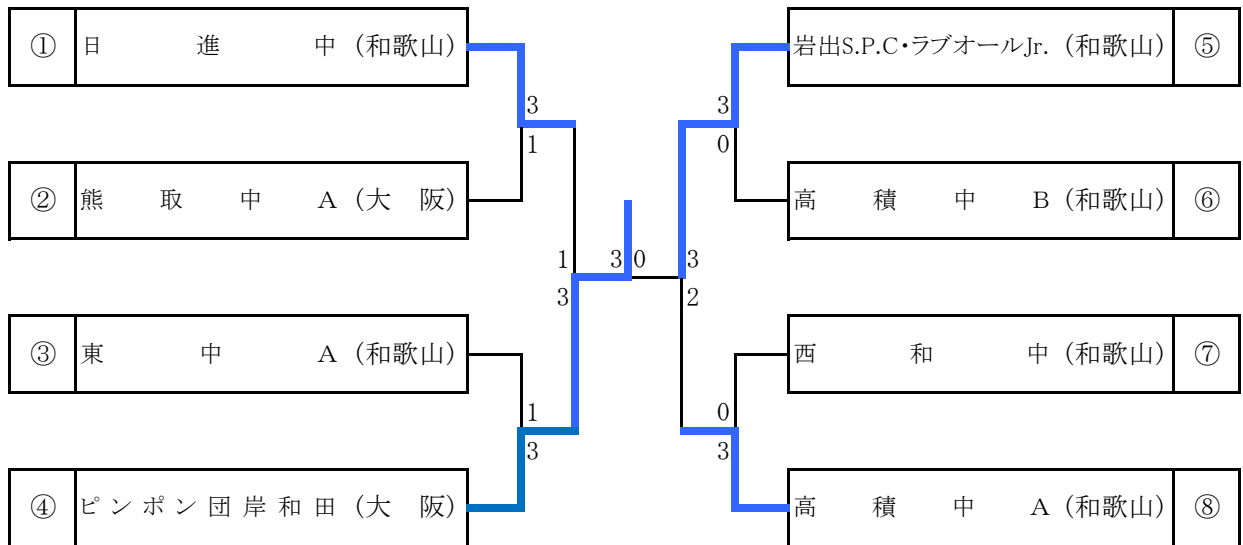
※ 第1ステージの1位と2位が第2ステージに進出します。

第2ステージは抽選します。第2ステージについては 3点先取で行います。

※ 第1ステージでは、勝敗決定後の試合は、3ゲームマッチの交流試合を行います。

# 2021年 紀陽銀行杯少年少女卓球大会

## 【中学男子の部】 第2ステージ



## 2021年 紀陽銀行杯少年少女卓球大会

### 【中学女子の部】 第1ステージ

#### ■Aグループ

チーム名・府県名		①	②	③	④	勝敗	得点	順位
①	ピンポン団岸和田(大阪)	/	W/O L	W/O L	W/O L	0-3	0	4
②	野原卓球クラブ(和歌山)	W/O W	/	3-0	3-0	3-0	6	1
③	河北中(和歌山)	W/O W	0-3	/	2-3	1-2	4	3
④	東中(和歌山)	W/O W	0-3	3-2	/	2-1	5	2

(11、14コート)

#### ■Bグループ

チーム名・府県名		①	②	③	④	勝敗	得点	順位
①	高の原クラブ(奈良)	/	3-0	3-2	3-0	3-0	6	1
②	日進中(和歌山)	0-3	/	0-3	3-0	1-2	4	3
③	岩出S.P.C・ラブオールJr.(和歌山)	2-3	3-0	/	3-0	2-1	5	2
④	明和中(和歌山)	0-3	0-3	0-3	/	0-3	3	4

(19、22コート)

【試合順序】 ①1-4 2-3 ②1-3 2-4 ③1-2 3-4

【順位決定】 得点計算による 勝点 2点/敗点 1点

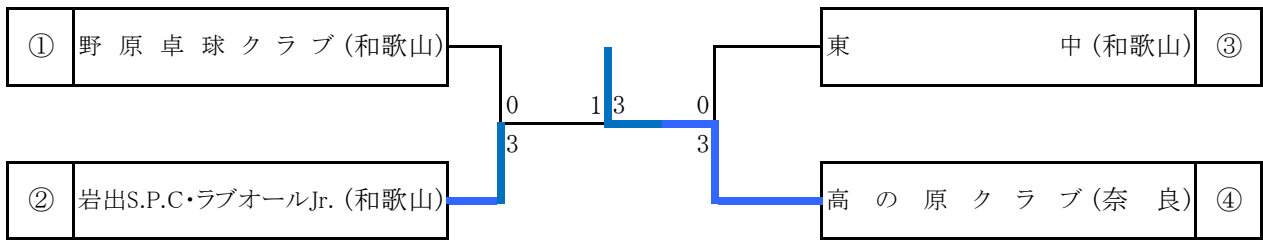
※ 第1ステージの1位と2位が第2ステージに進出します。

第2ステージは抽選します。第2ステージについては3点先取で行います。

※ 第1ステージでは、勝敗決定後の試合は、3ゲームマッチの交流試合を行います。

# 2021年 紀陽銀行杯少年少女卓球大会

## 【中学女子の部】 第2ステージ



## 2021年 紀陽銀行杯少年少女卓球大会

### 【小学生・中学1年生男子の部】 第1ステージ

#### ■Aグループ

チーム名・府県名		①	②	③	勝敗	得点	順位
①	ピンポン団岸和田 A (大阪)	/	W/O L	W/O L	0-2	0	3
②	高 積 中 (和歌山)	W/O W	/	3-0	2-0	4	1
③	日 進 中 B (和歌山)	W/O W	0-3	/	1-1	3	2

(23、24コート)

#### ■Bグループ

チーム名・府県名		①	②	③	勝敗	得点	順位
①	ピンポン団岸和田 B (大阪)	/	3-2	3-0	2-0	4	1
②	田辺TTC・美浜クラブ (和歌山)	2-3	/	3-0	1-1	3	2
③	河 北 中 (和歌山)	0-3	0-3	/	0-2	2	3

(25、26コート)

#### ■Cグループ

チーム名・府県名		①	②	③	勝敗	得点	順位
①	日 進 中 A (和歌山)	/	2-3	3-1	1-1	3	2
②	岩出S.P.C・ラブオールJr. (和歌山)	3-2	/	3-1	2-0	4	1
③	東 中 (和歌山)	1-3	1-3	/	0-2	2	3

(26、27コート)

【試合順序】 ①2-3 ②1-3 ③1-2

【順位決定】 得点計算による 勝点 2点／敗点 1点

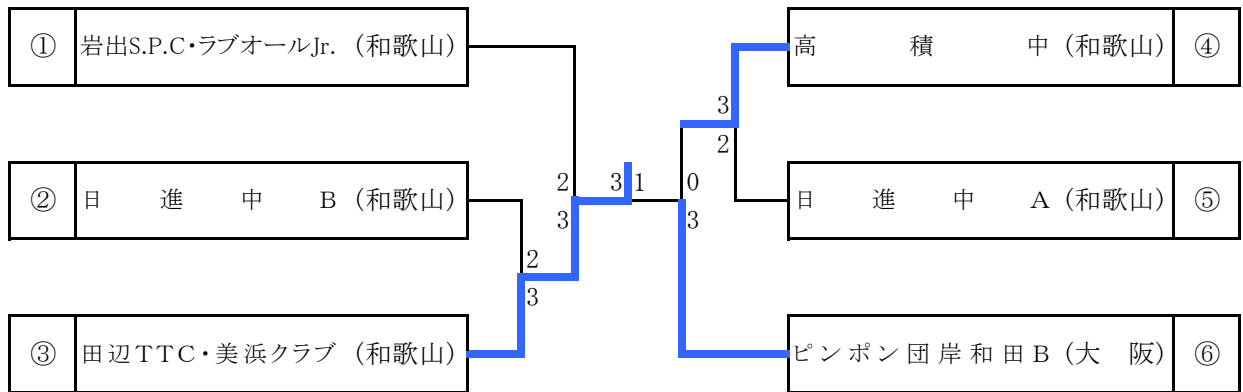
※ 第1ステージの1位と2位が第2ステージに進出します。

第2ステージは抽選します。第2ステージについては3点先取で行います。

※ 第1ステージでは、勝敗決定後の試合は、3ゲームマッチの交流試合を行います。

# 2021年 紀陽銀行杯少年少女卓球大会

## 【小学生・中学1年生男子の部】 第2ステージ



## 2021年 紀陽銀行杯少年少女卓球大会

### 【小学生・中学1年生女子の部】 第1ステージ

#### ■Aグループ

チーム名・府県名		①	②	③	勝敗	得点	順位
①	岩出S.P.C・ラブオールJr. (和歌山)		3-0	3-0	2-0	4	1
②	東 中 (和歌山)	0-3		0-3	0-2	2	3
③	高 積 中 (和歌山)	0-3	3-0		1-1	3	2

(1、10コート)

#### ■Bグループ

チーム名・府県名		①	②	③	勝敗	得点	順位
①	コンパスクラブ神戸 (兵庫)		3-0	3-0	2-0	4	1
②	日 進 中 (和歌山)	0-3		3-1	1-1	3	2
③	明 和 中 (和歌山)	0-3	1-3		0-2	2	3

(2、3コート)

#### ■Cグループ

チーム名・府県名		①	②	③	勝敗	得点	順位
①	ピンポン団岸和田 (大阪)		3-0	3-0	2-0	4	1
②	西 和 中 (和歌山)	0-3		3-2	1-1	3	2
③	河 北 中 (和歌山)	0-3	2-3		0-2	2	3

(4、5コート)

【試合順序】 ①1-4 2-3 ②1-3 2-4 ③1-2 3-4

【順位決定】 得点計算による 勝点 2点/敗点 1点

※ 第1ステージの1位と2位が第2ステージに進出します。

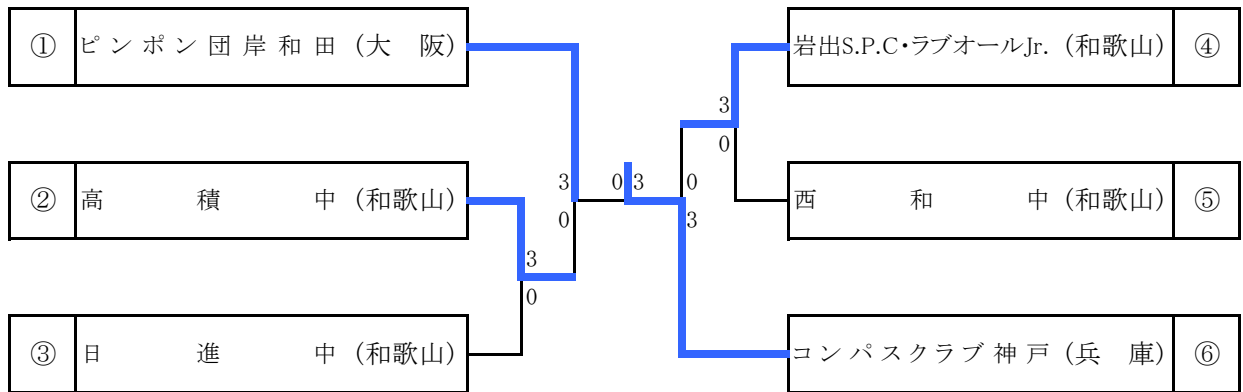
第2ステージは抽選します。第2ステージについては3点先取で行います。

※ 第1ステージでは、勝敗決定後の試合は、3ゲームマッチの交流試合を行います。



# 2021年 紀陽銀行杯少年少女卓球大会

## 【小学生・中学1年生女子の部】 第2ステージ



## 2021年 紀陽銀行杯 少年少女卓球大会 最終結果

### 中学男子の部

- 1位 ピンポン団岸和田(大阪)
- 2位 岩出S.P.C・ラブオールJr.(和歌山)
- 3位 日進中(和歌山)
- 3位 高積中A(和歌山)
- 5位 東中A(和歌山)
- 5位 高積中B(和歌山)
- 5位 熊取A(大阪)
- 5位 西和中(和歌山)

### 中学女子の部

- 1位 高の原クラブ(奈良)
- 2位 岩出S.P.C・ラブオールJr.(和歌山)
- 3位 東中(和歌山)
- 3位 野原卓球クラブ(和歌山)

### 小学生・中学1年生男子の部

- 1位 田辺TTC・美浜クラブ(和歌山)
- 2位 ピンポン団岸和田(大阪)
- 3位 岩出S.P.C・ラブオールJr.(和歌山)
- 3位 高積中(和歌山)
- 5位 日進中B(和歌山)
- 5位 日進中A(和歌山)

### 小学生・中学1年生女子の部

- 1位 コンパスクラブ神戸(兵庫)
- 2位 ピンポン団岸和田(大阪)
- 3位 岩出S.P.C・ラブオールJr.(和歌山)
- 3位 高積中(和歌山)
- 5位 西和中(和歌山)
- 5位 日進中(和歌山)

期 日 2021年10月2日(土)

審判長 馬 込 祐 也