

2021年度和歌山県卓球選手権大会〔一般の部〕  
(兼)天皇杯・皇后杯 2022年全日本卓球選手権大会〔一般の部〕  
和歌山県予選会



大会会長：茂原 治  
大会委員長：山本 光 義  
競技委員長：吉見 公 男  
審判長：竹本 秀 生

期 日 2021年9月20日(月・祝)  
会 場 和歌山市立東公園体育館

■ 和歌山県卓球協会ホームページ  
<https://www.watakukyo.com/>

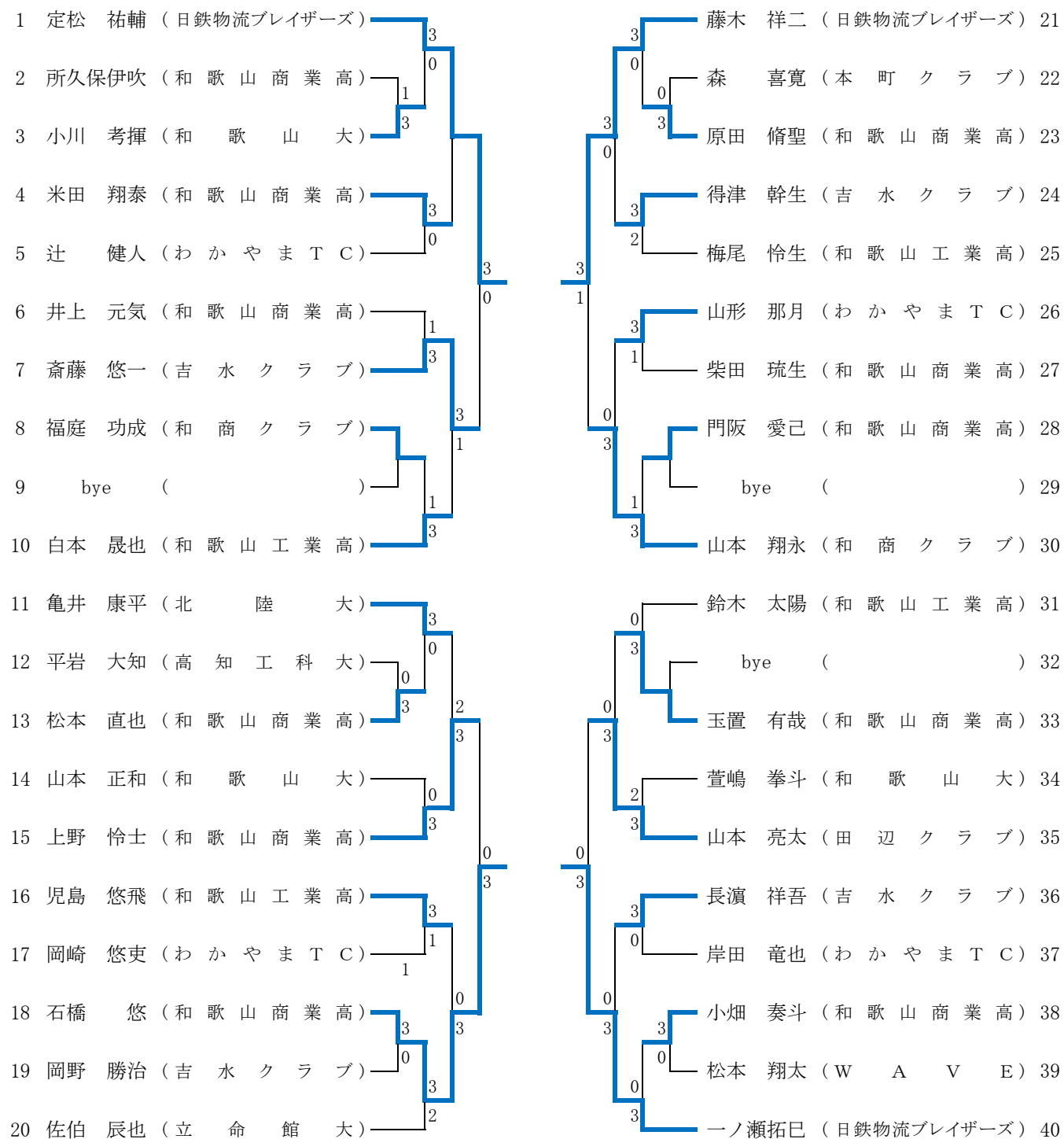


2021年度和歌山県卓球選手権大会〔一般の部〕  
 (兼)天皇杯・皇后杯 2022年全日本卓球選手権大会〔一般の部〕

(男子シングルの部) 和歌山県予選会

【代表2組】

■第1ステージ(4名が第2ステージ進出)



2021年度和歌山県卓球選手権大会〔一般の部〕  
 (兼)天皇杯・皇后杯 2022年全日本卓球選手権大会〔一般の部〕  
 (男子シングルの部) 和歌山県予選会

■第2ステージ

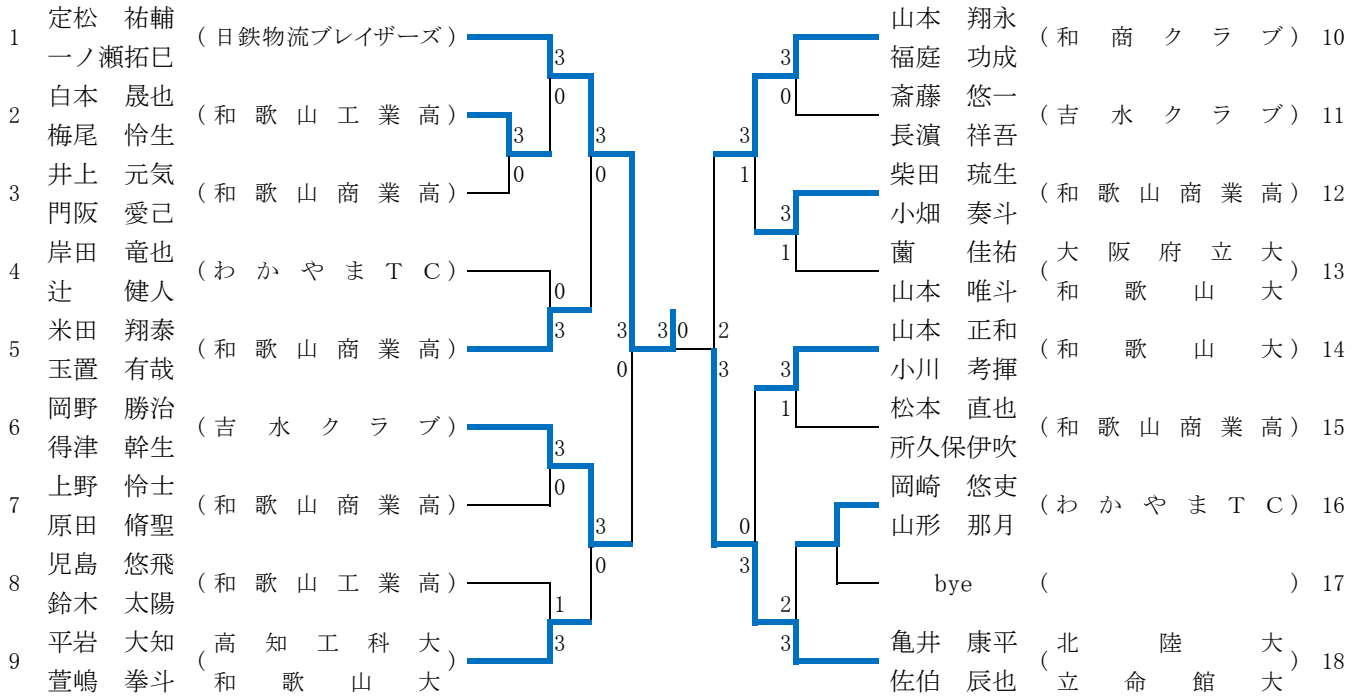
|   |                       | ①   | ②   | ③   | ④   | 勝敗  | 得点 | 順位 |
|---|-----------------------|-----|-----|-----|-----|-----|----|----|
| ① | 藤木 祥二<br>(日鉄物流ブレイザーズ) |     | 1-3 | 0-3 | 3-0 | 1-2 | 4  | 3  |
| ② | 定松 祐輔<br>(日鉄物流ブレイザーズ) | 3-1 |     | 3-0 | 3-0 | 3-0 | 6  | 1  |
| ③ | 一ノ瀬拓巳<br>(日鉄物流ブレイザーズ) | 3-0 | 0-3 |     | 3-0 | 2-1 | 5  | 2  |
| ④ | 石橋 悠<br>(和歌山商業高)      | 0-3 | 0-3 | 0-3 |     | 0-3 | 3  | 4  |

【順位決定】 得点計算による 勝点 2点/敗点 1点

【試合順序】 2-3 1-4 2-4 1-3 3-4 1-2

2021年度和歌山県卓球選手権大会〔一般の部〕  
 (兼)天皇杯・皇后杯 2022年全日本卓球選手権大会〔一般の部〕  
 (男子ダブルスの部) 和歌山県予選会

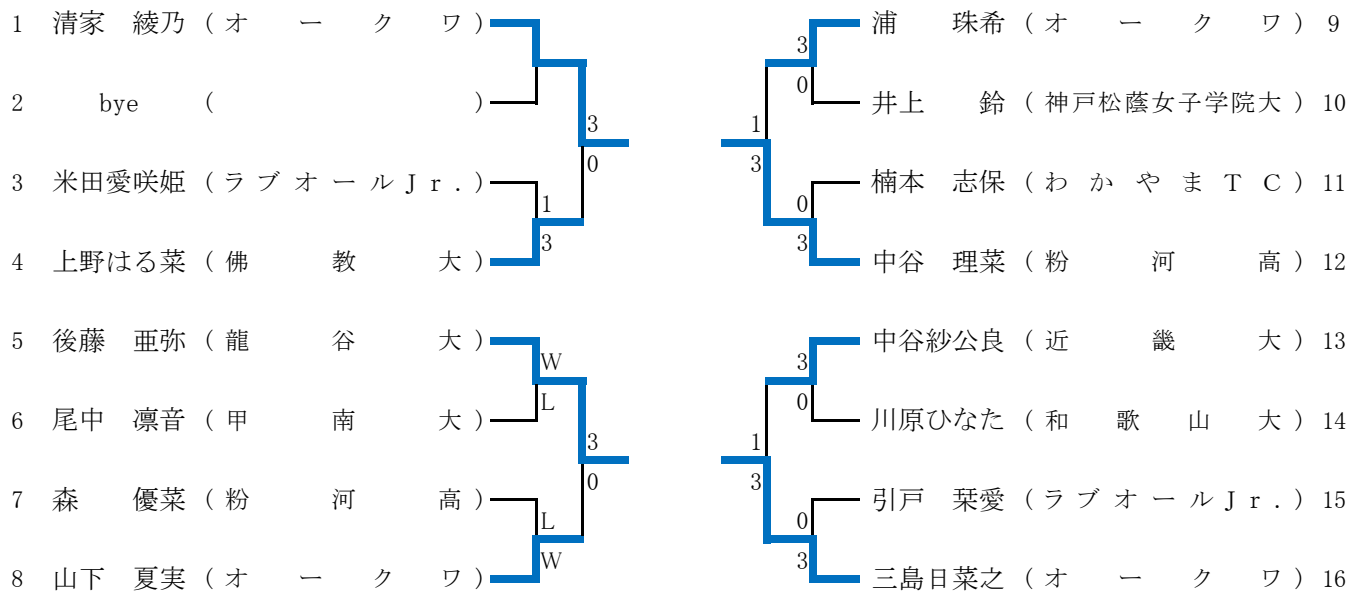
【代表1組】



2021年度和歌山県卓球選手権大会〔一般の部〕  
 (兼)天皇杯・皇后杯 2022年全日本卓球選手権大会〔一般の部〕  
 (女子シングルの部) 和歌山県予選会

【代表2名】

■第1ステージ(4名が第2ステージ進出)



2021年度和歌山県卓球選手権大会〔一般の部〕  
 (兼)天皇杯・皇后杯 2022年全日本卓球選手権大会〔一般の部〕

(女子シングルの部) 和歌山県予選会

■第2ステージ

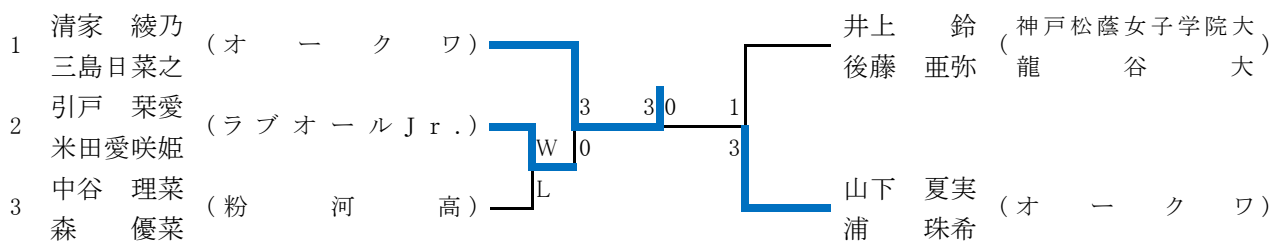
|   |                 | ①   | ②   | ③   | ④   | 勝敗  | 得点     | 順位 |
|---|-----------------|-----|-----|-----|-----|-----|--------|----|
| ① | 清家 綾乃<br>(オークワ) |     | 3-0 | 3-0 | 3-2 | 3-0 | 6      | 1  |
| ② | 後藤 亜弥<br>(龍谷大)  | 0-3 |     | 1-3 | 3-1 | 1-2 | 4(4/4) | 3  |
| ③ | 中谷 理菜<br>(粉河高)  | 0-3 | 3-1 |     | 0-3 | 1-2 | 4(3/4) | 4  |
| ④ | 三島日菜之<br>(オークワ) | 2-3 | 1-3 | 3-0 |     | 1-2 | 4(4/3) | 2  |

【順位決定】 得点計算による 勝点 2点/敗点 1点

【試合順序】 2-3 1-4 2-4 1-3 3-4 1-2

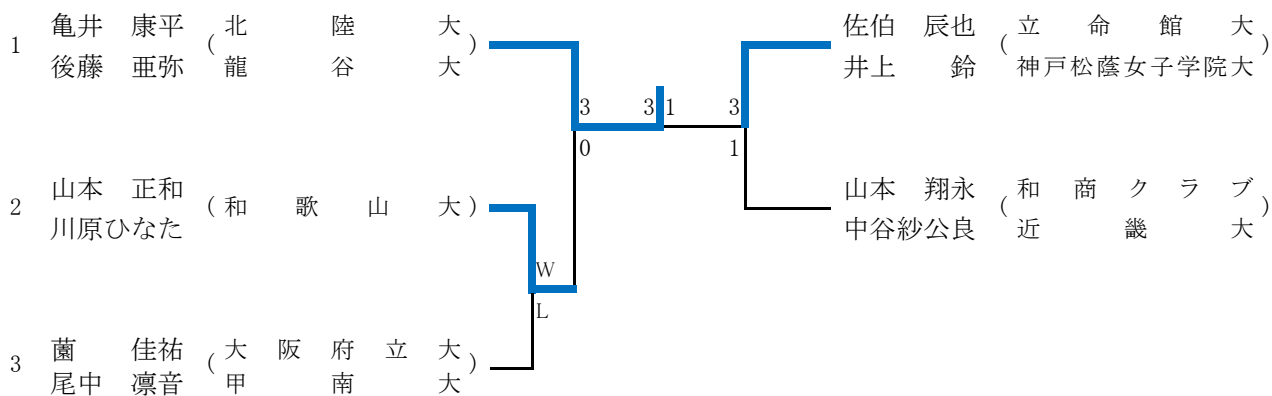
2021年度和歌山県卓球選手権大会〔一般の部〕  
 (兼)天皇杯・皇后杯 2022年全日本卓球選手権大会〔一般の部〕  
 (女子ダブルスの部) 和歌山県予選会

【代表1組】



2021年度和歌山県卓球選手権大会〔一般の部〕  
 (兼)天皇杯・皇后杯 2022年全日本卓球選手権大会〔一般の部〕  
 (混合ダブルスの部) 和歌山県予選会

【代表1組】





2021年度和歌山県卓球選手権大会〔一般の部〕  
(兼)天皇杯・皇后杯 2022年全日本卓球選手権大会〔一般の部〕和歌山県予選会  
最終結果

男子シングルの部

代 表 定松 祐輔 (日鉄物流ブレイザーズ)  
代 表 一ノ瀬拓巳 (日鉄物流ブレイザーズ)  
無条件 藤村 友也 (日鉄物流ブレイザーズ)  
無条件 松下 海輝 (日鉄物流ブレイザーズ)

女子シングルの部

代 表 清家 綾乃 (オークワ)  
代 表 三島日菜之 (オークワ)

男子ダブルスの部

代 表 定松 祐輔 (日鉄物流ブレイザーズ)  
一ノ瀬拓巳 (日鉄物流ブレイザーズ)  
無条件 藤村 友也 (日鉄物流ブレイザーズ)  
松下 海輝 (日鉄物流ブレイザーズ)

女子ダブルスの部

代 表 清家 綾乃 (オークワ)  
三島日菜之 (オークワ)

混合ダブルスの部

代 表 亀井 康平 (北陸大)  
後藤 亜弥 (龍谷大)

期 日 2021年9月20日(月・祝)

審判長 竹本秀生