

令和3年度 第65回全国教職員卓球選手権大会ランキング(1)

男子団体	
1	大阪 A
2	東京 A
3	東京 B
4	岡山
5	山口
6	宮城 A
7	愛媛
8	千葉

男子シニア団体	
1	神奈川 A
2	兵庫 A
3	神奈川 B
4	大阪 A
5	奈良
6	広島 A
7	東京 B
8	宮城

女子団体	
1	福島
2	兵庫
3	栃木
4	大阪 A

女子シニア団体	
1	栃木
2	神奈川
3	大阪
4	兵庫

男子ダブルス			
1	首藤 慶	東京	練馬区立立野小学校
	前田 雄紀		明治大学付属明治高等学校
2	大庭 義徳	山口	神原中学校
	村上 和滉		萩光塩高校
3	大谷 泰平	東京	法政大学
	秋元 要人		秋元学園
4	勝 健真	大阪	大阪経済法科大
	西田 成利		石尾中学校
5	岸本 祥一郎	大阪	はつしば学園小学校
	宮城 隆太		クーク記念国際高校
6	長谷 陽介	千葉	千葉県立君津特別支援学校
	海老根 翔太		長生村立八積小学校
7	伊藤 大博	神奈川	東洋大学
	大澤 勇斗		上菅田特別支援学校
8	名倉 靖人	兵庫	須磨学園高等学校
	樋口 克樹		西宮香風高等学校

女子ダブルス			
1	遠藤 彩樺	福島	桜の聖母学院
	熊谷 亜美		桜の聖母学院
2	田熊 光里	栃木	青藍泰斗高校
	秋澤 美恵		石橋高校
3	岡崎 智美	兵庫	須磨幼稚園
	山口 美優		宝塚小学校
4	藤原 麻衣	埼玉	川口市立川口南中
	森 あすか		ふじみ野市立大井西中
5	立和名 菜穂子	宮城	仙台市立袋原中学校
	千葉 千聡		宮城県教育委員会
6	酒井 麻莉子	兵庫	甲南大学
	山田 杏子		七松幼稚園
7	西尾 理沙	大阪	あいせん保育園
	村上 文佳		道明寺小学校
8	海保 優香	千葉	敬愛学園高等学校
	石井 優恵		香取特別支援学校

男子シニアダブルス			
1	戸村 雅夫	千葉	旭市立千瀨小学校
	金本 啓二		市原市立五井小学校
2	加藤 隆	東京	都立蔵前工業高等学校
	高坂 仁		浅草高等学校
3	勝 英雄	大阪	OB
	小松 繁		玉出中学校
4	小山 隆儀	静岡	OB
	山本 光信		OB
5	嶋野 智文	神奈川	由野台中学校
	宮井 和敏		上鶴間中学校
6	高田 浩一	岡山	岡山商科大学付属高校
	石川 彰彦		岡山大学
7	今井 義勝	神奈川	高津高校
	武藤 直人		茅ヶ崎高校
8	吉田 充	大阪	大阪商業大学
	加島 良彦		枚方津田高校

女子シニアダブルス			
1	河西 利恵子	栃木	宇都宮市立明保小
	平野 美恵		OG
2	宮原 芳子	栃木	宇都宮市立北雀宮保育園
	二階堂 之乃		小山城南高校外部コーチ
3	鈴木 真理子	神奈川	OG
	川合 幸子		大西学園高校
4	栗原 弘子	神奈川	西中学校
	下山 千恵		関東学院大学
5	高橋 博子	埼玉	埼玉大学
	衛藤 紀子		OG
6	石井 光世	千葉	茂原樟陽高校
	小澤 千賀子		花野井クラブ
7	坂本 厚子	大阪	文の里中学校
	浅井 浩子		OG
8	沢口 文江	埼玉	OG
	茶間 美知子		OG

令和3年度 第65回全国教職員卓球選手権大会ランキング(2)

男子ベテランダブルス			
1	神宮 公次	埼玉	OB
	伊藤 由紀		OB
2	篠原 幸雄	埼玉	OB
	野口 憲一		OB
3	齋藤 正治	大阪	OB
	加藤 信明		金蘭千里高校
4	矢野 正昭	神奈川	OB
	藤田 誠治		OB

女子ベテランダブルス			
1	長井 直美	兵庫	OG
	長瀬 玲子		OG
2	木村 正子	大阪	OG
	笠井 智子		OG
3	松下 育子	広島	OG
	田畑 和代		OG
4	大畑 かおる	広島	OG
	中村 景子		OG

男子シングルス			
1	田巻 隼一	福島	帝京安積高
2	西田 成利	大阪	石尾中学校
3	勝 健真	大阪	大阪経済法科大
4	村上 和滉	山口	萩光塩高校
5	秋元 要人	東京	秋元学園
6	島村 亮	東京	東京工科大学
7	亀井 健太郎	岐阜	上麻生中学校
8	宮城 隆太	大阪	クワーク記念国際高校

女子シングルス			
1	田熊 光里	栃木	青藍泰斗高校
2	熊谷 亜美	福島	桜の聖母学院
3	遠藤 彩樺	福島	桜の聖母学院
4	石山 美帆	福島	郡山女子大付属高
5	酒井 麻莉子	兵庫	甲南大学
6	西尾 理沙	大阪	あいせん保育園
7	海保 優香	千葉	敬愛学園高等学校
8	西川 千裕	三重	朝日中学校

男子サーティ			
1	前田 雄紀	東京	明治大学付属明治高等学校
2	首藤 慶	東京	練馬区立立野小学校
3	安部 智秀	東京	練馬区立大泉中学校
4	岸本 祥一郎	大阪	はつしば学園小学校
5	津田 敏伸	東京	板橋区立板橋第三中学校
6	松野 裕充	愛知	日比野中学校
7	中山 宏也	福島	若松商業高
8	藤原 憲太	兵庫	松崎中学校

女子サーティ			
1	藤原 麻衣	埼玉	川口市立川口南中
2	秋澤 美恵	栃木	石橋高校
3	森 あすか	埼玉	ふじみ野市立大井西中
4	岡崎 智美	兵庫	須磨幼稚園

男子フォーティ			
1	白井 進	東京	八王子市役所
2	上谷 満久	大阪	太田中学校
3	亀井 雅宏	茨城	茗溪学園高等学校
4	原 康浩	兵庫	笹原中学校
5	宮下 元気	埼玉	開智未来中・高
6	佐藤 淳	福島	喜多方高
7	栗生 勝弘	大阪	茨木市教委
8	入田 圭司	愛媛	大洲高

女子フォーティ			
1	柴田 啓乃	群馬	県立龔学校
2	熊坂 香	宮城	仙台市立東仙台中学校
3	味村 共子	兵庫	生田中学校
4	鈴木 和恵	宮城	宮城県立光明支援学校

男子フィフティ			
1	今井 義勝	神奈川	高津高校
2	石川 彰彦	岡山	岡山大学
3	高坂 仁	東京	浅草高等学校
4	井出 博文	愛媛	今治東中等教育
5	藤澤 住男	山口	下関西高校
6	嶋野 智文	神奈川	由野台中学校
7	谷本 芳英	愛媛	松山工業高
8	大濱 利幸	兵庫	松帆小学校

女子フィフティ			
1	栗原 弘子	神奈川	西中学校
2	服部 典子	兵庫	阪神昆陽高等学校
3	工藤 晴美	宮城	宮城県大河原商業高等学校
4	河西 利恵子	栃木	宇都宮市立明保小
5	岩下 佐代子	東京	杉並区立高井戸第二小学校
6	佐志田 たみ子	東京	文京区立汐見小学校
7	川田 久美子	兵庫	尼崎小田高等学校
8	下山 千恵	神奈川	関東学院大学

令和3年度 第65回全国教職員卓球選手権大会ランキング(3)

男子ローシックスティ			
1	大島 淳	兵庫	御殿山中学校
2	高田 浩一	岡山	岡山商科大学附属高校
3	金本 啓二	千葉	市原市立五井小学校
4	石川 猶章	静岡	OB
5	小林 秀則	群馬	吉井西中指導員
6	武藤 直人	神奈川	茅ヶ崎高校
7	曾根 龍	神奈川	亀井野小学校
8	久保田 進	山口	鴻城高校

女子ローシックスティ			
1	浅井 浩子	大阪	OG
2	久保井 圭子	栃木	真岡北陵高校
3	平野 美恵	栃木	OG
4	高橋 博子	埼玉	埼玉大学

男子ハイシックスティ			
1	堀田 文康	宮城	宮城県泉館山高等学校
2	小松 繁	大阪	玉出中学校
3	小谷 満	兵庫	白陵中学・高等学校
4	新保 久俊	奈良	OB
5	平野 司	栃木	阿久津中外部コーチ
6	河西 守	東京	練馬区立谷原中学校
7	松村 治雄	大阪	近畿大学
8	梶下 博	北海道	OB

女子ハイシックスティ			
1	木村 正子	大阪	OG
2	田畑 和代	広島	OG
3	大畑 かおる	広島	OG
4	唐木 節子	東京	都立日野台高等学校
5	土屋 千恵子	福島	OG
6	笠井 智子	大阪	OG
7	河野 順子	宮城	宮城県教職員卓球連盟
8	長瀬 玲子	兵庫	OG

男子ローセブンティ			
1	勝 英雄	大阪	OB
2	齋藤 正治	大阪	OB
3	神宮 公次	埼玉	OB
4	伊藤 由紀	埼玉	OB
5	篠原 幸雄	埼玉	OB
6	加藤 信明	大阪	金蘭千里高校
7	谷口 康幸	兵庫	OB
8	小野 信雄	岩手	OB

女子ローセブンティ			
1	中村 景子	広島	OG
2	長井 直美	兵庫	OG
3	石田 道代	広島	OG
4	坂本 厚子	大阪	文の里中学校

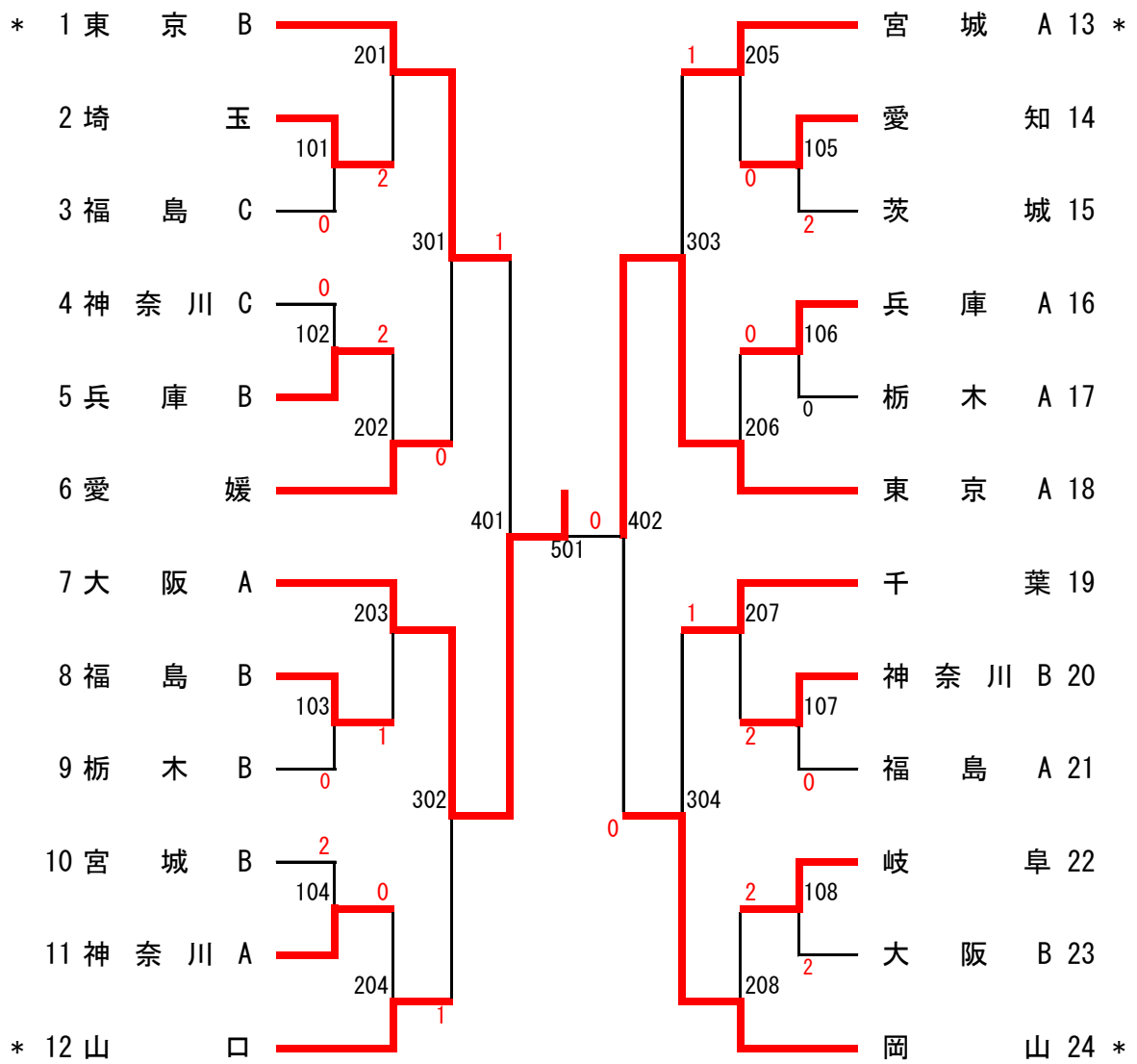
男子ハイセブンティ			
1	野口 憲一	埼玉	OB
2	金田 勉	新潟	OB
3	長谷川 訓也	茨城	教員OB
4	田坂 俊之	山口	OB
5	上野 雅昭	広島	OB
6	針谷 正紀	群馬	高崎健康福祉大OB
7	阿久津 文彦	千葉	千葉県教職員卓球連盟
8	深谷 秀三	福島	OB

女子ハイセブンティ			
1	柚木 リツ子	富山	浦山小学校OG
2	三木 マサ子	兵庫	OG
3	阿久津 君江	千葉	千葉県教職員卓球連盟

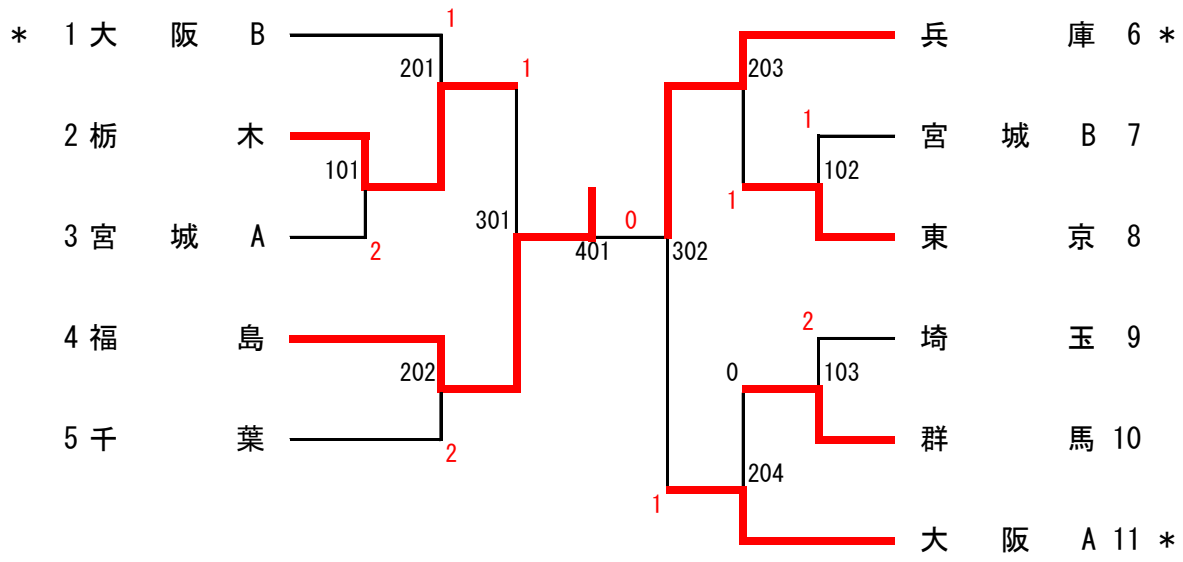
男子エイティ			
1	渡辺 一治郎	新潟	OB
2	島田 由明	神奈川	OB
3	榊原 和之	愛知	OB
4	田畑 勝廣	大阪	OB

女子エイティ			

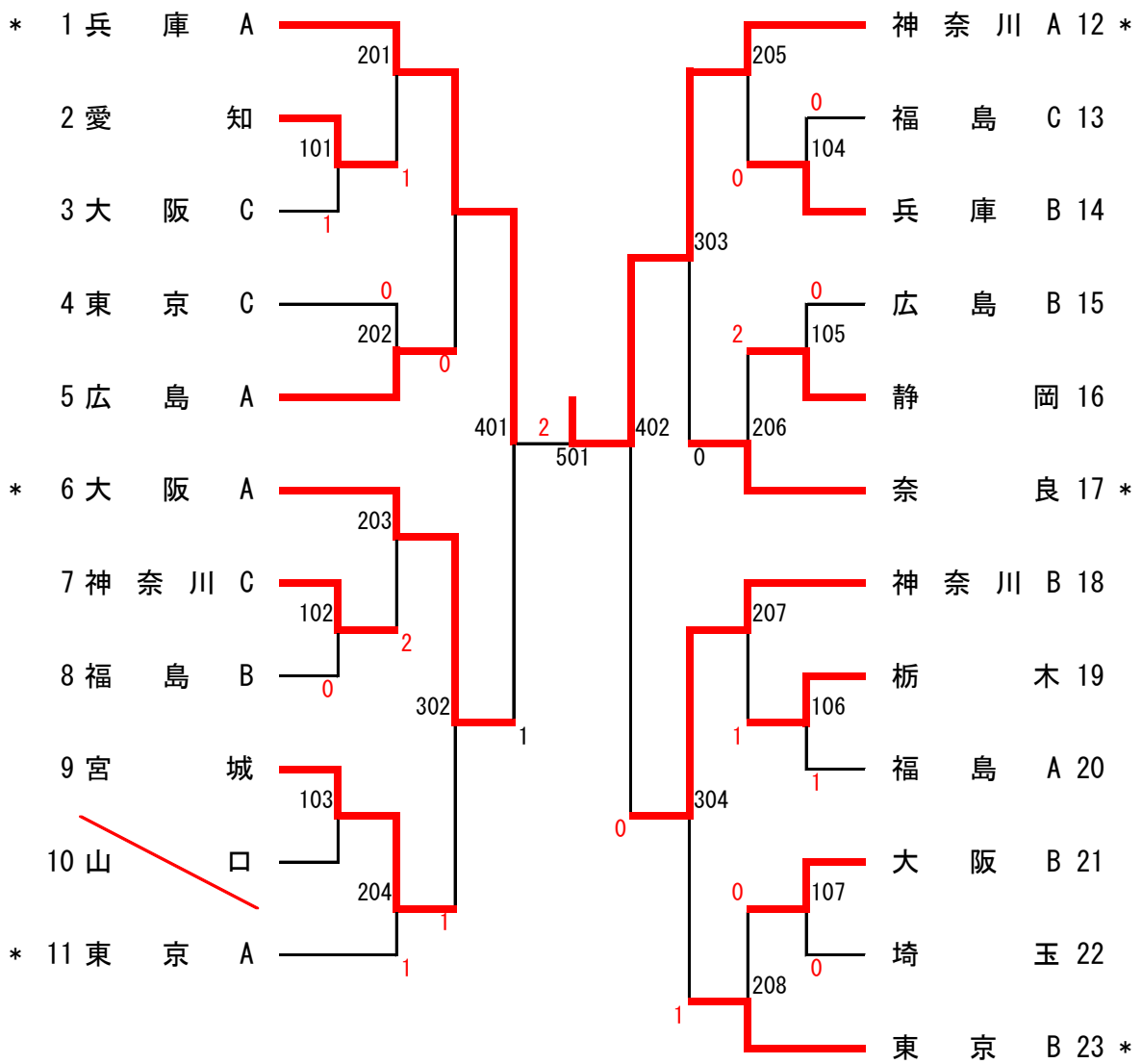
男子団体 (MT)



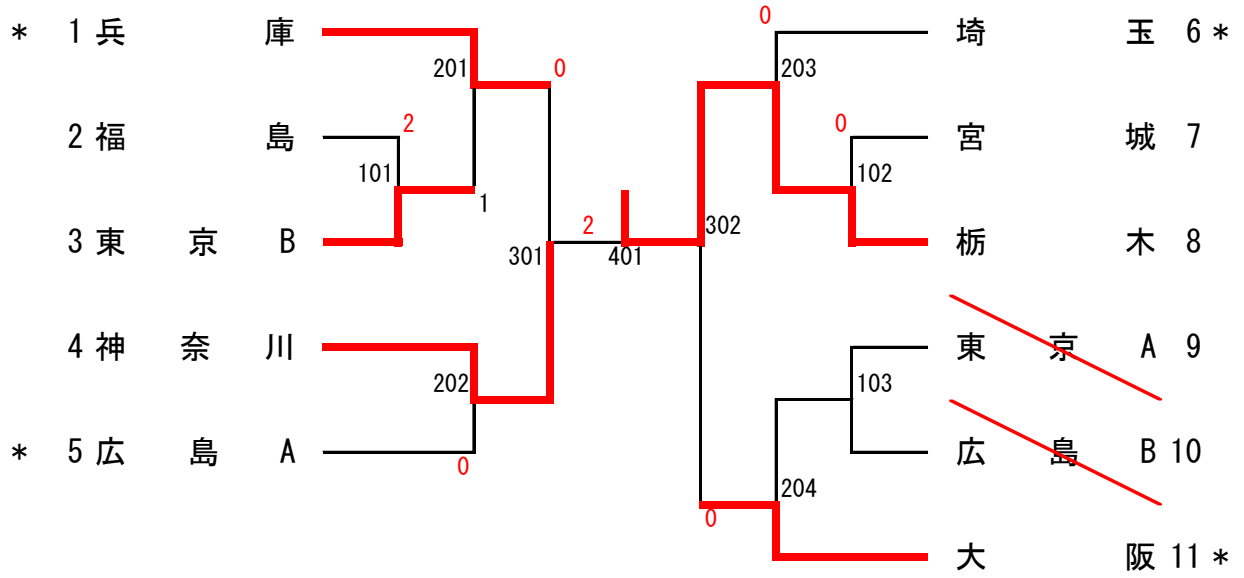
女子団体 (WT)



男子シニア団体 (MST)



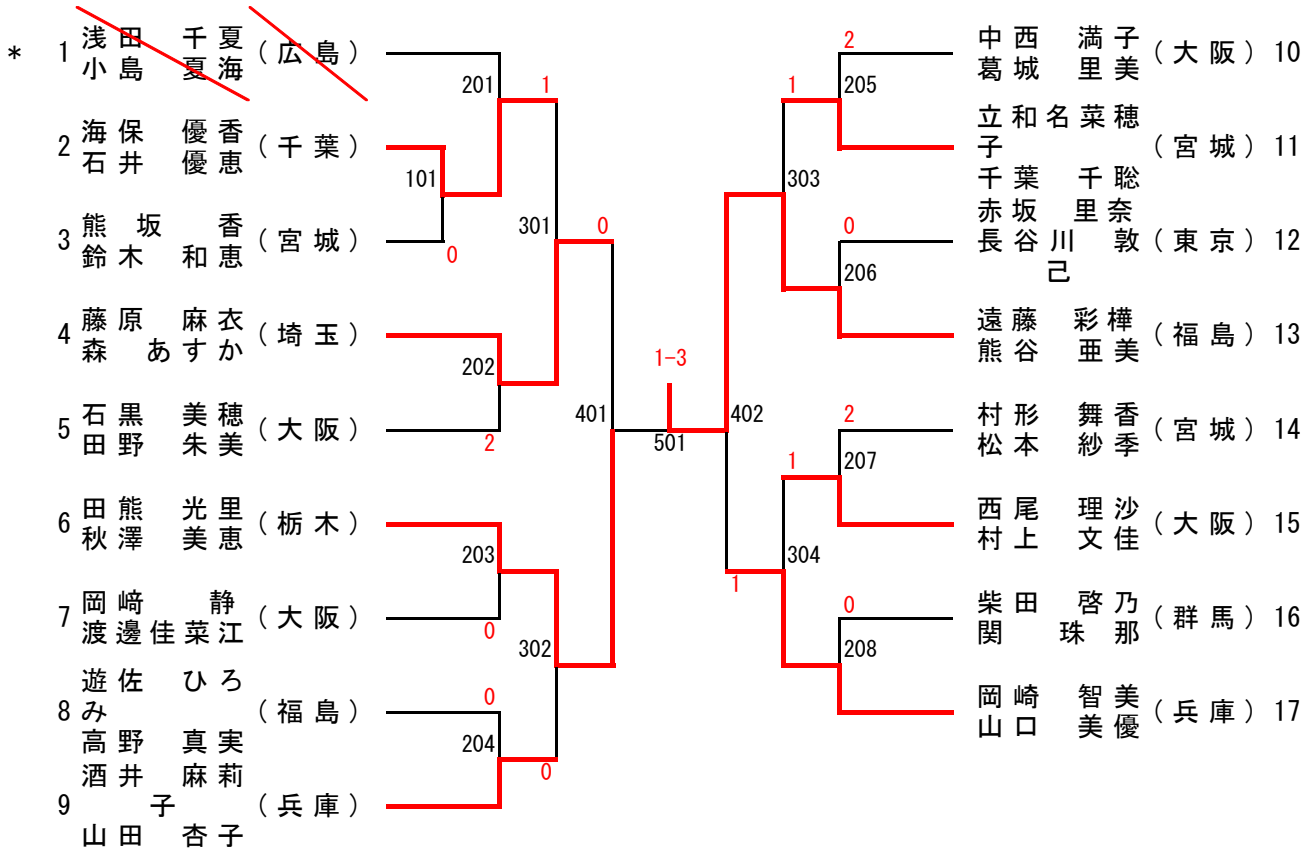
女子シニア団体 (WST)



男子ダブルス (MD)

順位	選手名	所属	スコア	順位	選手名	所属	スコア
* 1	勝西田 健成 真利 (大阪)	201	209	28	首藤 慶紀 (東京)	28 *	
2	柳川 隼一 (神奈川)	101	112	29	田澤 雄 (宮城)	29	
3	安田 宏志 (兵庫)	1	301	30	小田 大裕 (愛知)	30	
4	上本 仁司 (愛媛)	0	102	31	松野 山美 (静岡)	31	
5	関澤 拓実 (栃木)	2	202	32	水杉 清政 (埼玉)	32	
6	岩田 充弘 (茨城)	1	103	33	新倉 宏之 (福島)	33	
7	亀井 健太郎 (岐阜)	1	401	34	佐藤 淳也 (兵庫)	34	
8	鈴木 太元 (埼玉)	0	203	35	青木 康也 (千葉)	35	
9	井上 寛人 (宮城)	2	104	36	小川 端隼 (宮城)	36	
10	阿波 大樹 (東京)	2	302	37	藤田 和弘 (福島)	37	
11	和田 大地 (福島)	0	105	38	坂本 智秀 (東京)	38	
12	三井 栄勝 (神奈川)	0	204	39	安津 直登 (神奈川)	39	
13	名倉 靖人 (兵庫)	0	501	40	木曾 拓美 (岡山)	40	
14	長谷 陽介 (千葉)	2	205	41	岡本 祥一郎 (大阪)	41	
15	佐久間 佑介 (宮城)	1	106	42	岸本 隆太 (神奈川)	42	
16	伊藤 啓介 (東京)	1	303	43	伊藤 大勇 (山口)	43	
17	小森 旭人 (栃木)	2	107	44	藤重 慶知 (宮城)	44	
18	浅井 宏平 (大阪)	0	206	45	金子 俊太郎 (福島)	45	
19	林中 雅也 (滋賀)	0	108	46	猪地 大知 (岐阜)	46	
20	根本 一城 (福島)	0	402	47	村翔 太郎 (埼玉)	47	
21	長谷川 憲司 (愛知)	1	109	48	大山 啓平 (神奈川)	48	
22	下江 裕太 (神奈川)	1	207	49	大塚 征太 (兵庫)	49	
23	平野 貴俊 (兵庫)	1	110	50	新谷 航太 (栃木)	50	
24	大小 拓真 (埼玉)	1	304	51	大塚 俊太 (福島)	51	
25	山口 典彦 (東京)	0	111	52	川口 敏寿 (群馬)	52	
26	大藤 佑亮 (福島)	2	208	53	田部 亮真 (大阪)	53	
27	大庭 義和 (山口)	0	216	54	栗上 谷元 (東京)	54 *	

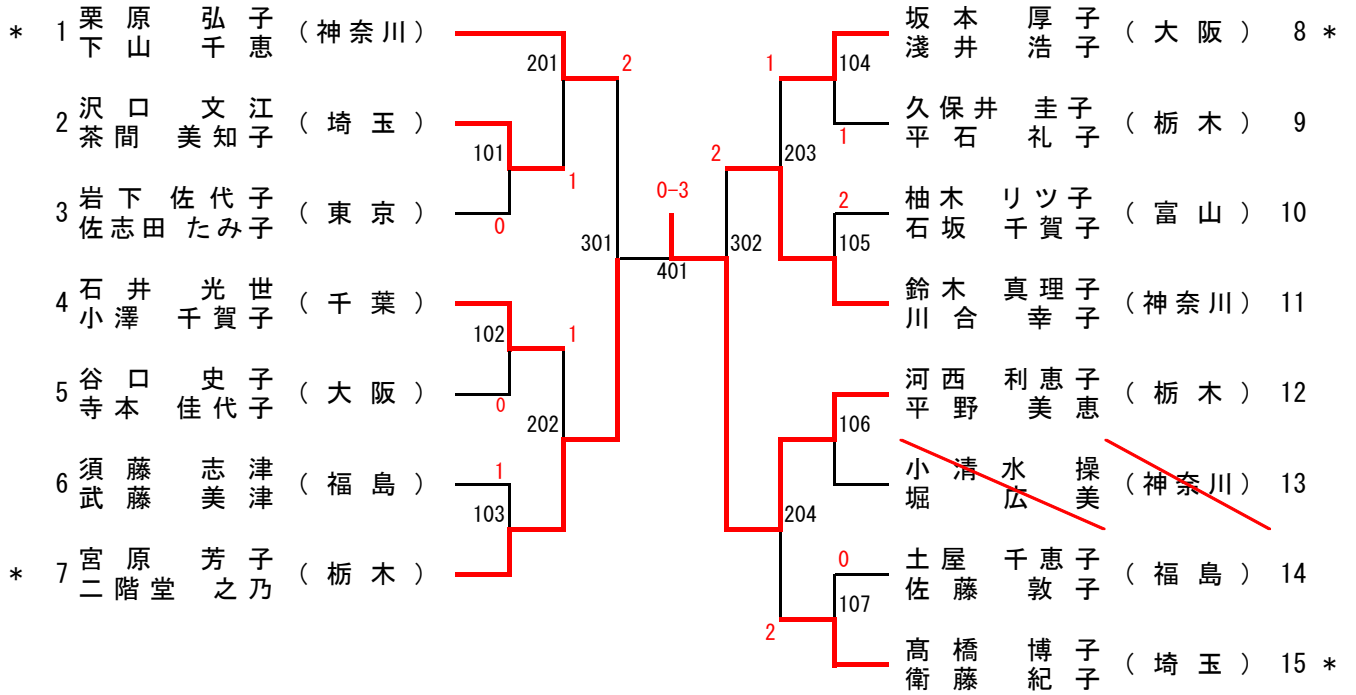
女子ダブルス (WD)



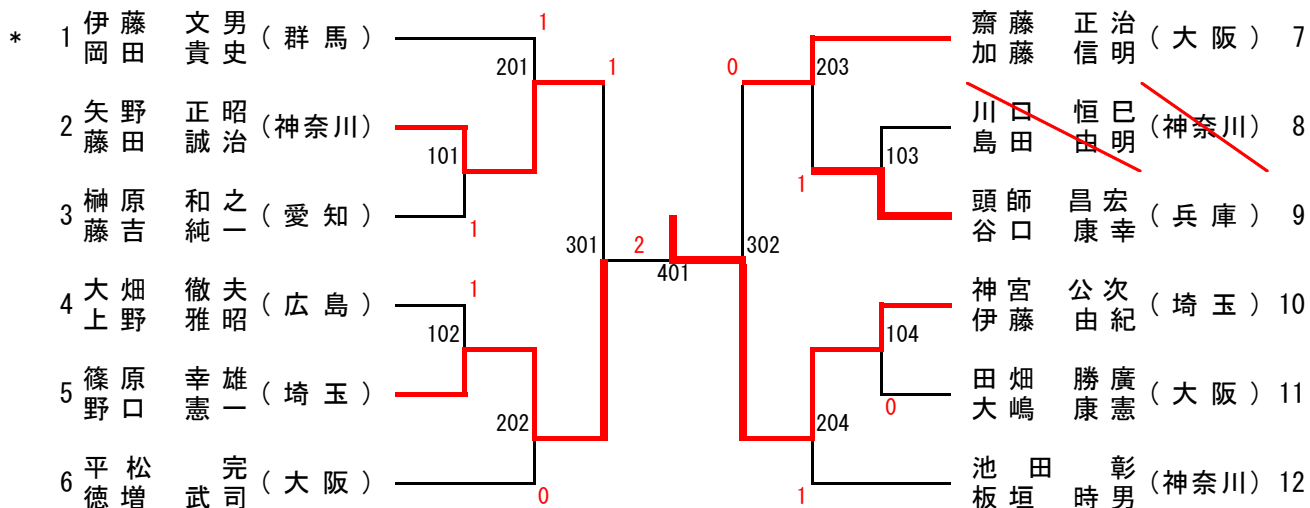
男子シニアダブルス (MSD)

順位	選手名	所属	スコア	順位	選手名	所属	スコア
* 1	戸村 雅夫 (千葉)	201	加藤 隆仁 (東京)	25 *	209	加藤 隆仁 (東京)	25 *
2	金本 啓二 (千葉)	0	細野 修二 (新潟)	26	109	細野 修二 (新潟)	26
3	宮田 健児 (福島)	101	田中 勝己 (宮城)	27	0	田中 勝己 (宮城)	27
4	青山 圭三 (福島)	2	大金 裕治 (宮城)	27	305	大金 裕治 (宮城)	27
5	北井 晴雄 (三重)	301	大平 繁則 (福島)	28	0	大平 繁則 (福島)	28
6	山中 雄一 (三重)	1	桑原 俊雪 (福島)	28	110	桑原 俊雪 (福島)	28
7	久保田 進 (山口)	102	土屋 亨男 (栃木)	29	210	土屋 亨男 (栃木)	29
8	藤澤 住男 (山口)	202	高橋 久男 (栃木)	29	0	高橋 久男 (栃木)	29
9	小池 正明 (栃木)	202	松本 林三 (奈良)	30	403	松本 林三 (奈良)	30
10	平野 正司 (栃木)	1	松石 健三 (奈良)	30	401	松石 健三 (奈良)	30
11	藤平 幸満 (兵庫)	401	吉田 憲司 (神奈川)	31	211	吉田 憲司 (神奈川)	31
12	小谷 幸満 (兵庫)	1	佐藤 裕一 (神奈川)	31	0	佐藤 裕一 (神奈川)	31
13	河野 里和 (東京)	203	小島 正英 (広島)	32	111	小島 正英 (広島)	32
14	筒治 和則 (東京)	0	濱本 正孝 (広島)	32	1	濱本 正孝 (広島)	32
15	荒木 久勝 (福島)	103	深谷 秀三 (福島)	33	306	深谷 秀三 (福島)	33
16	阿部 久方 (福島)	0	松本 俊之 (山口)	34	1	松本 俊之 (山口)	34
17	嶋野 智文 (神奈川)	302	坂吉 義次 (山口)	34	0	坂吉 義次 (山口)	34
18	宮井 和己 (神奈川)	2	田末 孝慈 (東京)	35	212	田末 孝慈 (東京)	35
19	木生 己見 (大阪)	104	渡辺 一 (東京)	35	0	渡辺 一 (東京)	35
20	松村 治雄 (大阪)	2	高田 浩一 (岡山)	36	501	高田 浩一 (岡山)	36
21	鈴木 篤志 (愛知)	204	石川 浩彰 (岡山)	36	1	石川 浩彰 (岡山)	36
22	仲島 篤英 (愛知)	0	浅川 光男 (東京)	37	601	浅川 光男 (東京)	37
23	新保 久俊 (奈良)	0	浅宝 光鉄 (東京)	37	502	浅宝 光鉄 (東京)	37
24	山本 俊二 (奈良)	205	福井 修治 (愛知)	38	213	福井 修治 (愛知)	38
25	今井 義勝 (神奈川)	1	小田 弘至 (愛知)	38	0	小田 弘至 (愛知)	38
26	武藤 直人 (神奈川)	105	児島 二郎 (福島)	39	113	児島 二郎 (福島)	39
27	平松 晃壮 (広島)	0	小林 秀則 (群馬)	40	307	小林 秀則 (群馬)	40
28	河部 禎俊 (広島)	303	小羽 和典 (群馬)	40	0	小羽 和典 (群馬)	40
29	吉野 孝司 (東京)	16	平林 弘至 (兵庫)	41	214	平林 弘至 (兵庫)	41
30	川村 孝義 (東京)	0	吉田 充彦 (大阪)	42	0	吉田 充彦 (大阪)	42
31	山口 隆夫人 (栃木)	206	井出 博文 (愛媛)	43	402	井出 博文 (愛媛)	43
32	中村 隆真 (栃木)	0	佐川 尚人 (愛媛)	43	1	佐川 尚人 (愛媛)	43
33	藤村 明弘 (福岡)	207	佐藤 禎芳 (栃木)	44	215	佐藤 禎芳 (栃木)	44
34	渡辺 幸治 (福岡)	107	生井 芳孝 (栃木)	44	115	生井 芳孝 (栃木)	44
35	大濱 利幸 (兵庫)	0	三原 隆行 (広島)	45	308	三原 隆行 (広島)	45
36	大島 幸淳 (兵庫)	402	西田 隆佳 (広島)	45	0	西田 隆佳 (広島)	45
37	堀田 文康 (宮城)	207	上石 健一 (福島)	46	116	上石 健一 (福島)	46
38	千葉 康祥 (宮城)	1	小菊 隆儀 (静岡)	47	216	小菊 隆儀 (静岡)	47
39	竹田 聡博 (埼玉)	107	小山 隆光 (静岡)	47	1	小山 隆光 (静岡)	47
40	長島 真博 (埼玉)	0	蜂谷 剛明 (神奈川)	48 *	1	蜂谷 剛明 (神奈川)	48 *
41	須藤 正徳 (福島)	304					
42	加藤 正憲 (福島)	0					
43	藤 正徳 (福島)	108					
44	加藤 正憲 (福島)	1					
45	野高 行二 (東京)	208					
46	中野 高行 (東京)	0					
47	小城 研二 (東京)	1					
48	小野 朝喜 (静岡)	208					
49	鈴木 朝喜 (静岡)	0					
50	石川 朝喜 (静岡)	1					
51	勝小松 英雄 (大阪)	208					

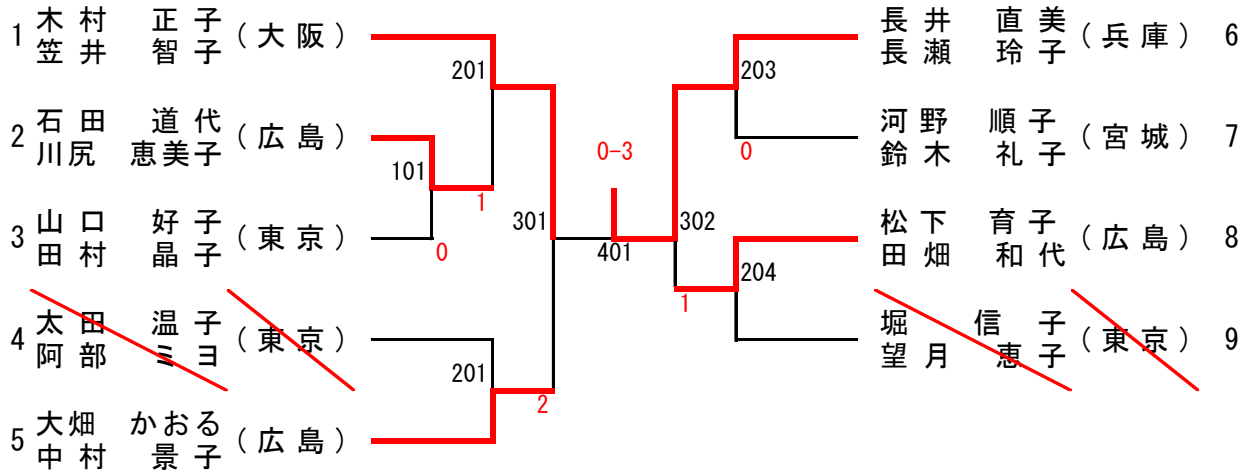
女子シニアダブルス (WSD)



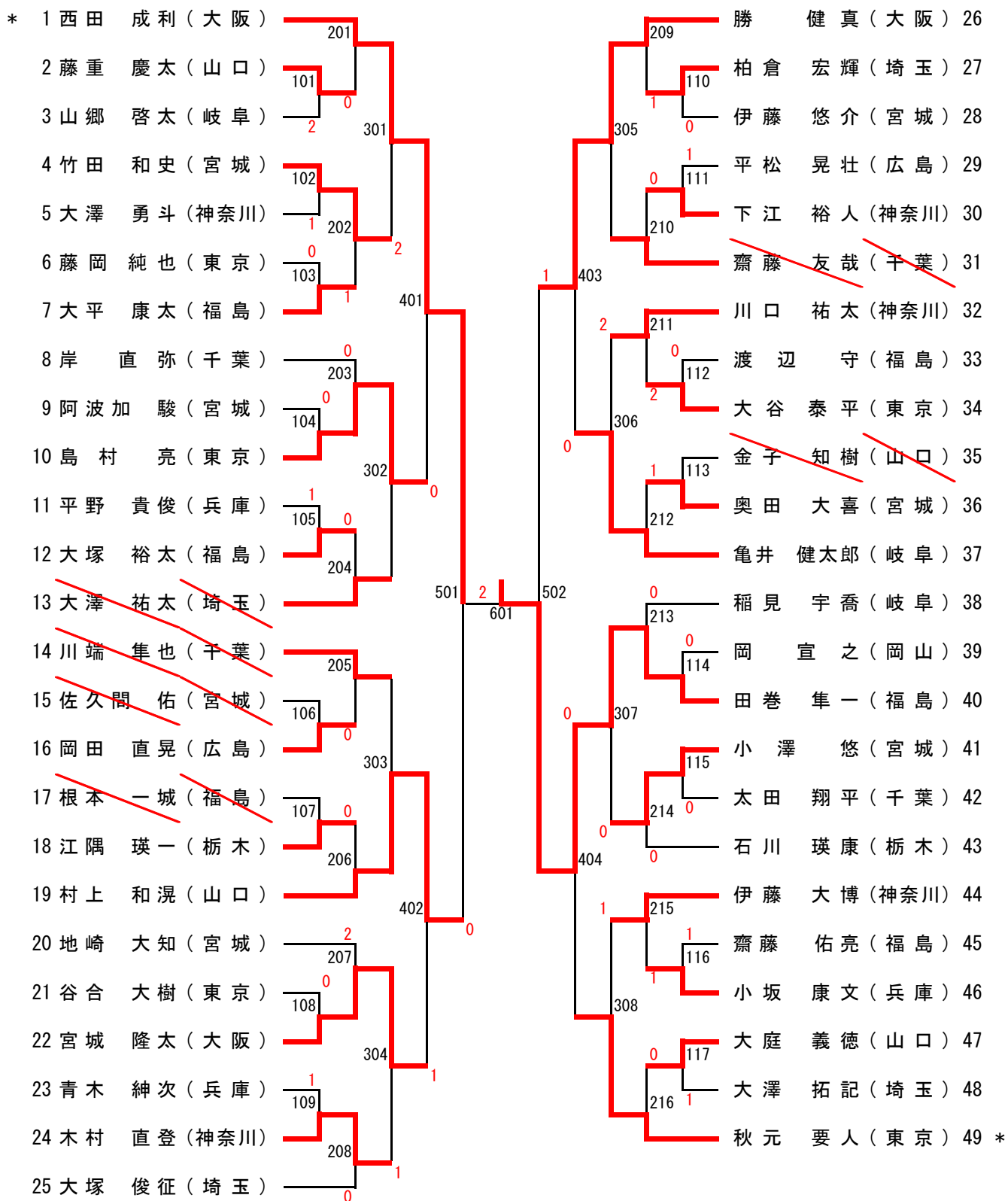
男子ベテランダブルス (MVD)



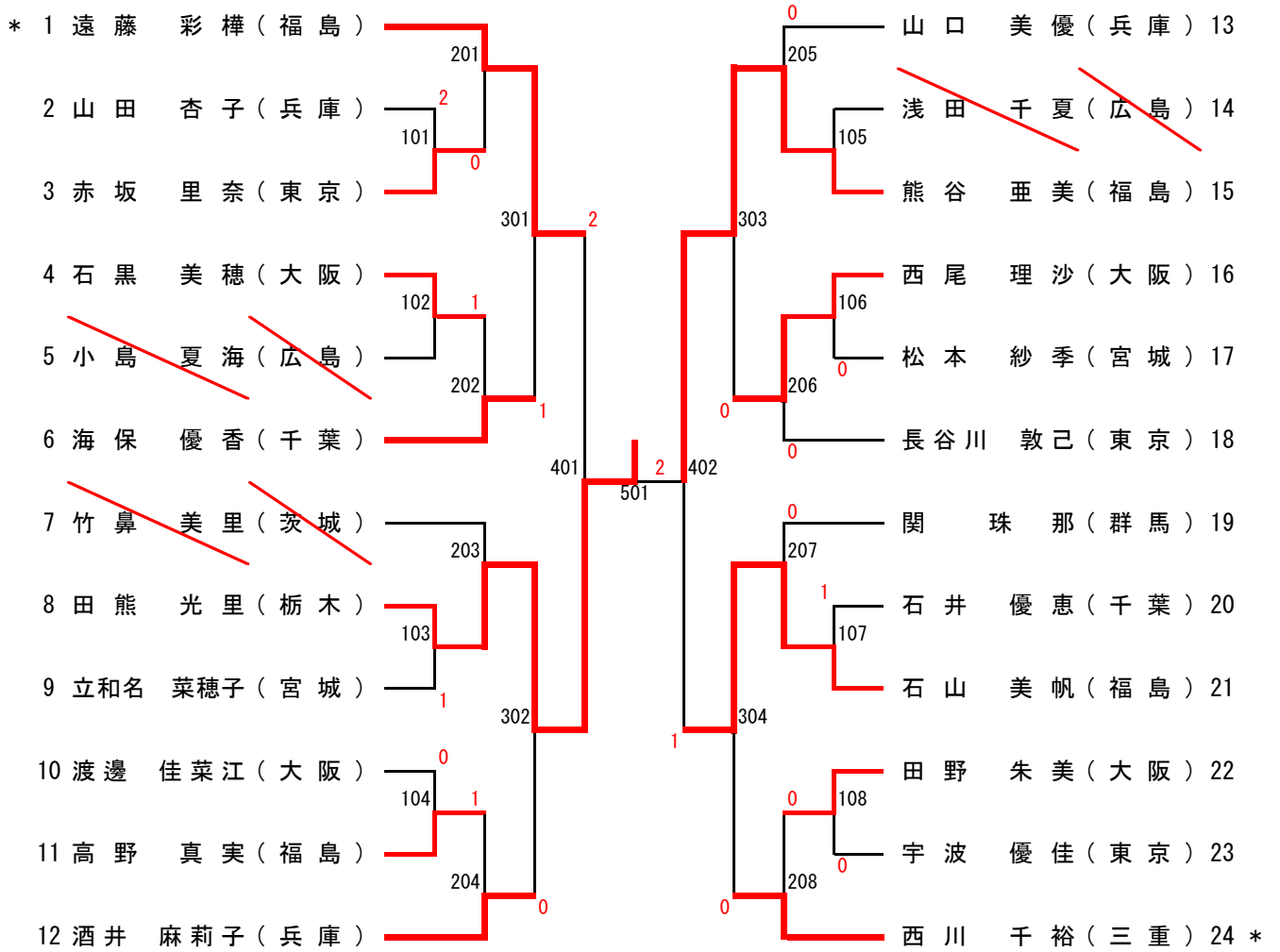
女子ベテランダブルス (WVD)



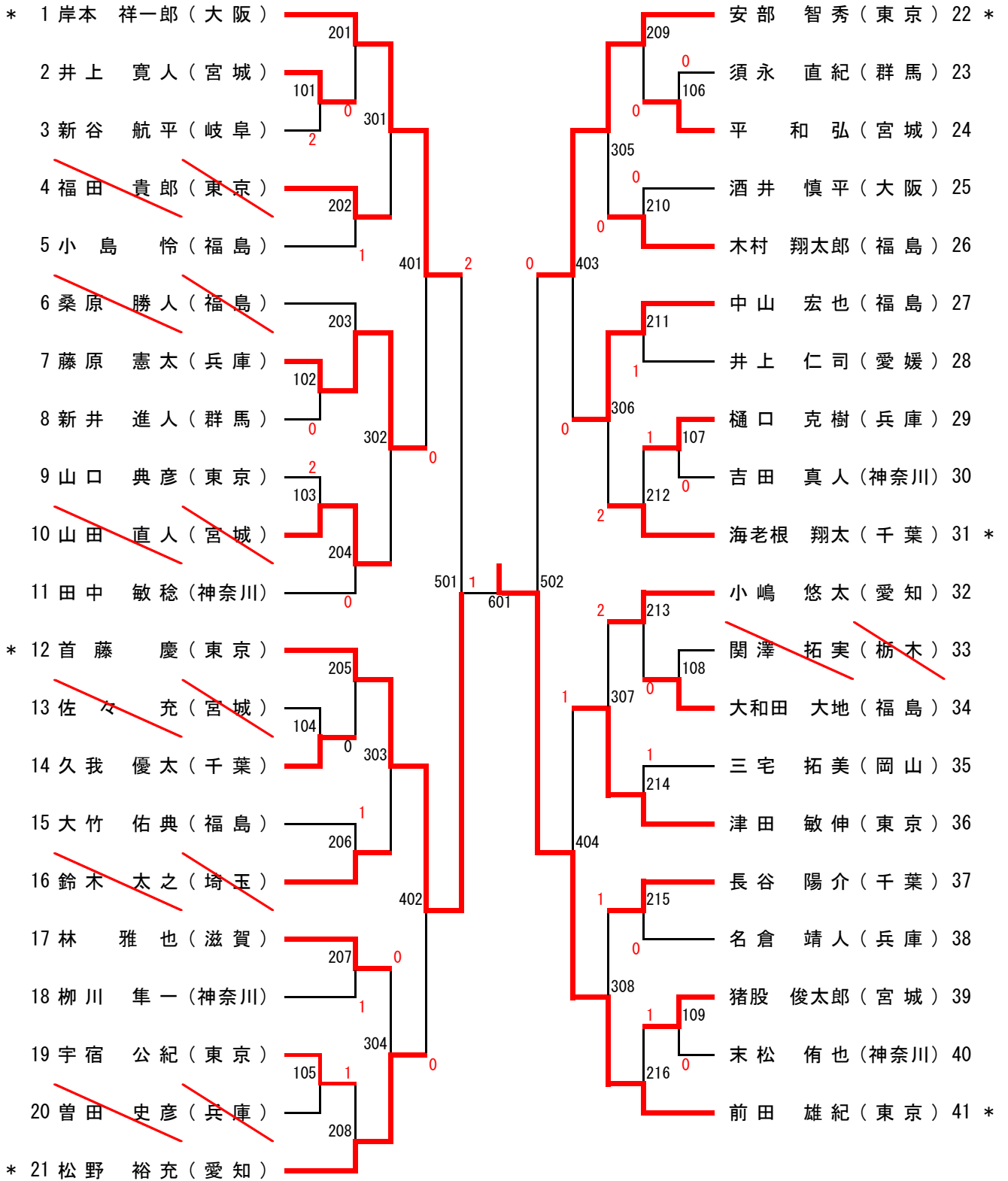
男子シングルス (MS)



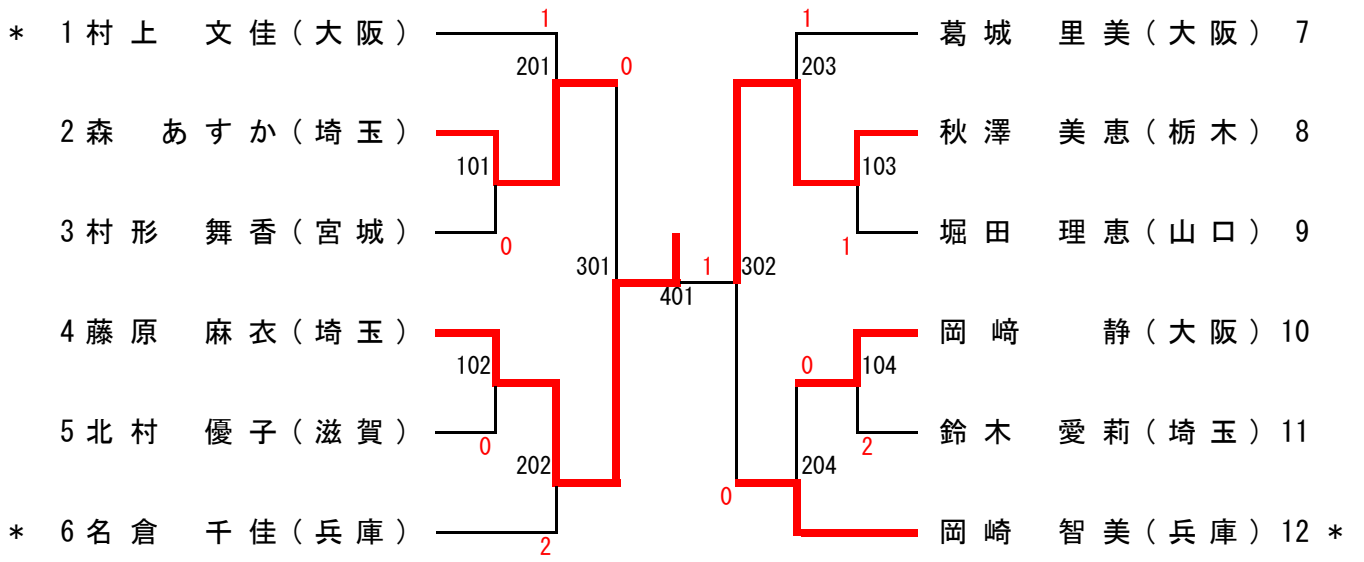
女子シングルス (WS)



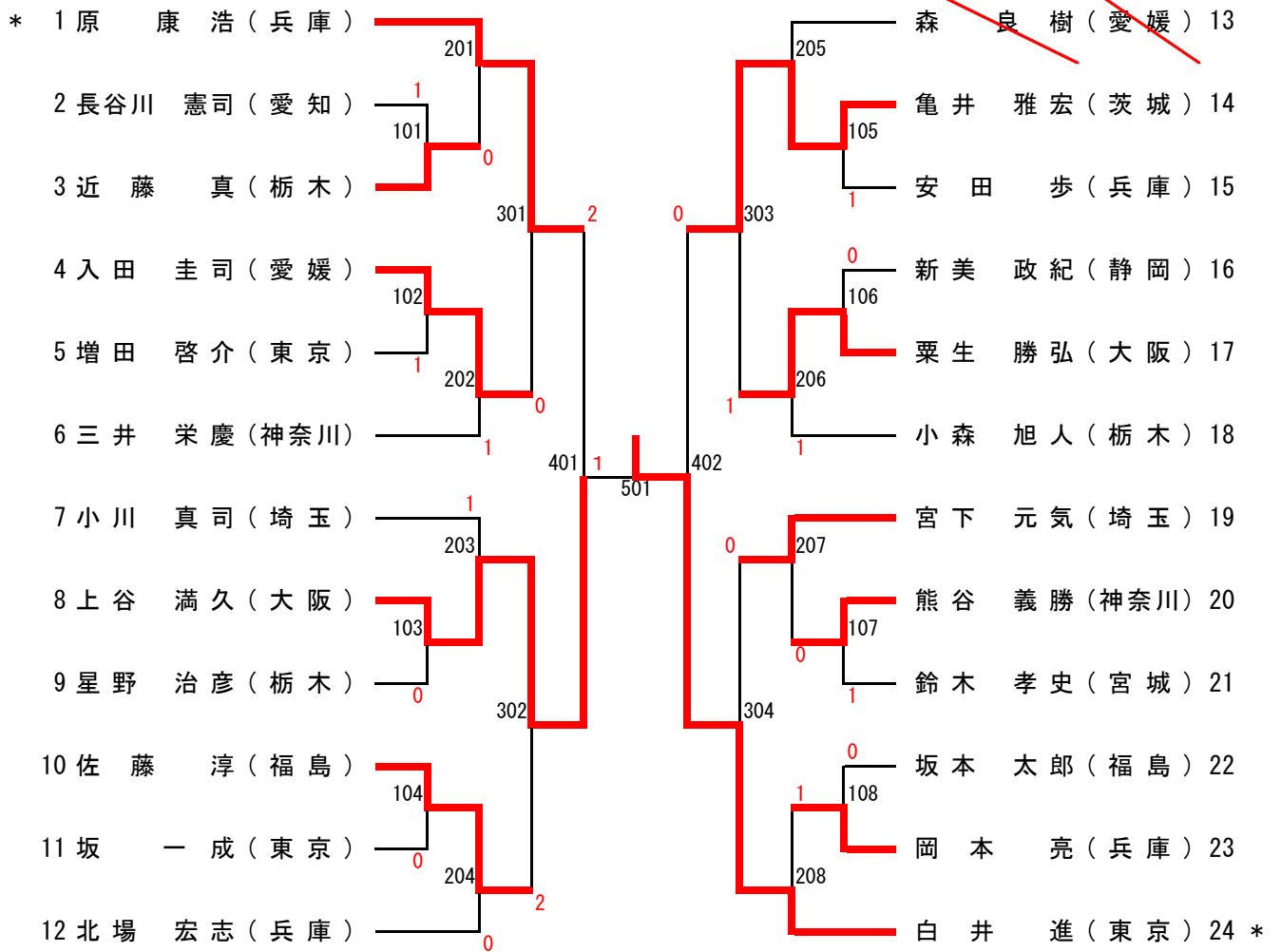
男子サーティ (M30)



女子サーティーン (W30)



男子フォーティ (M40)

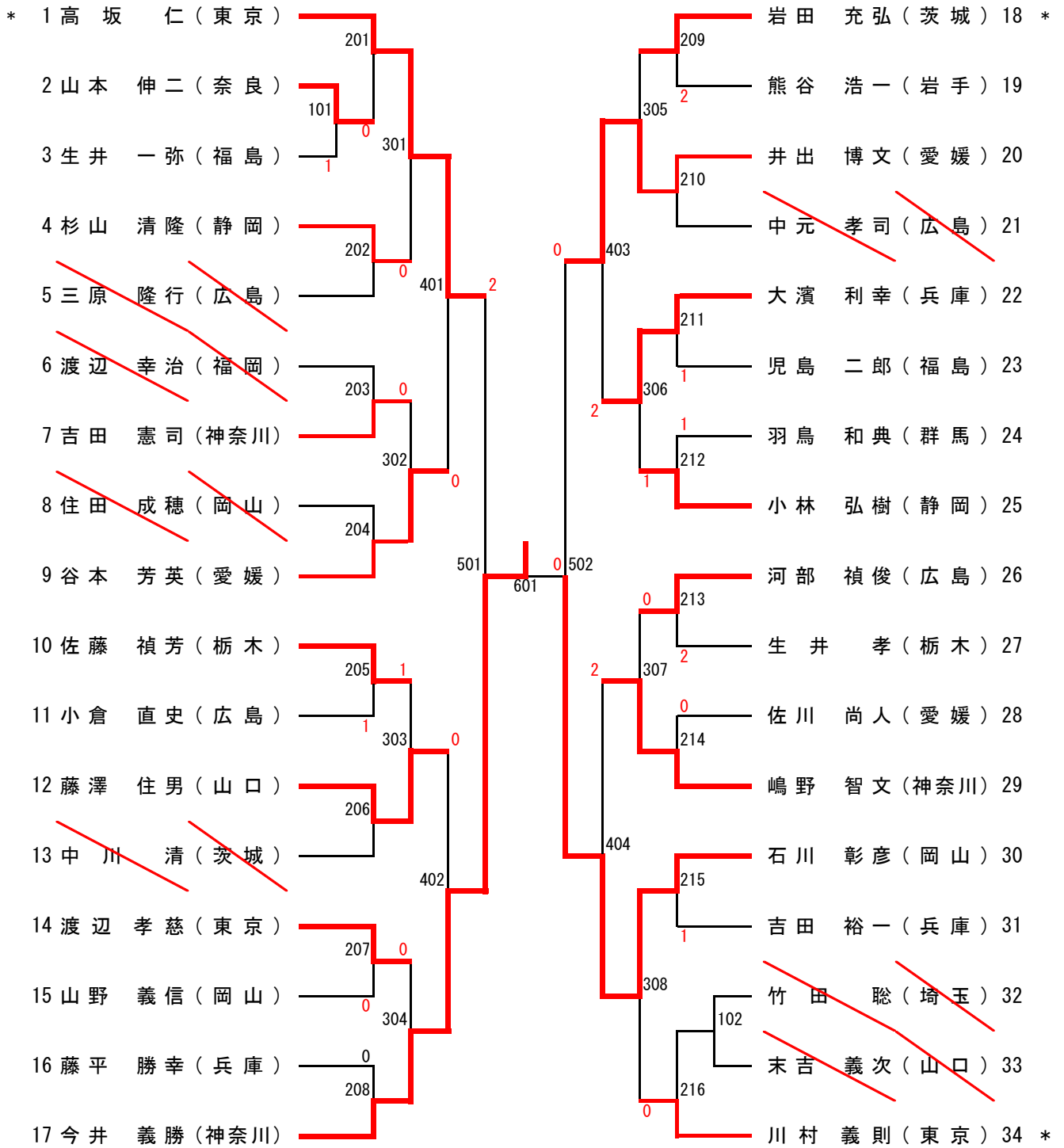


女子フォーティ (W40)

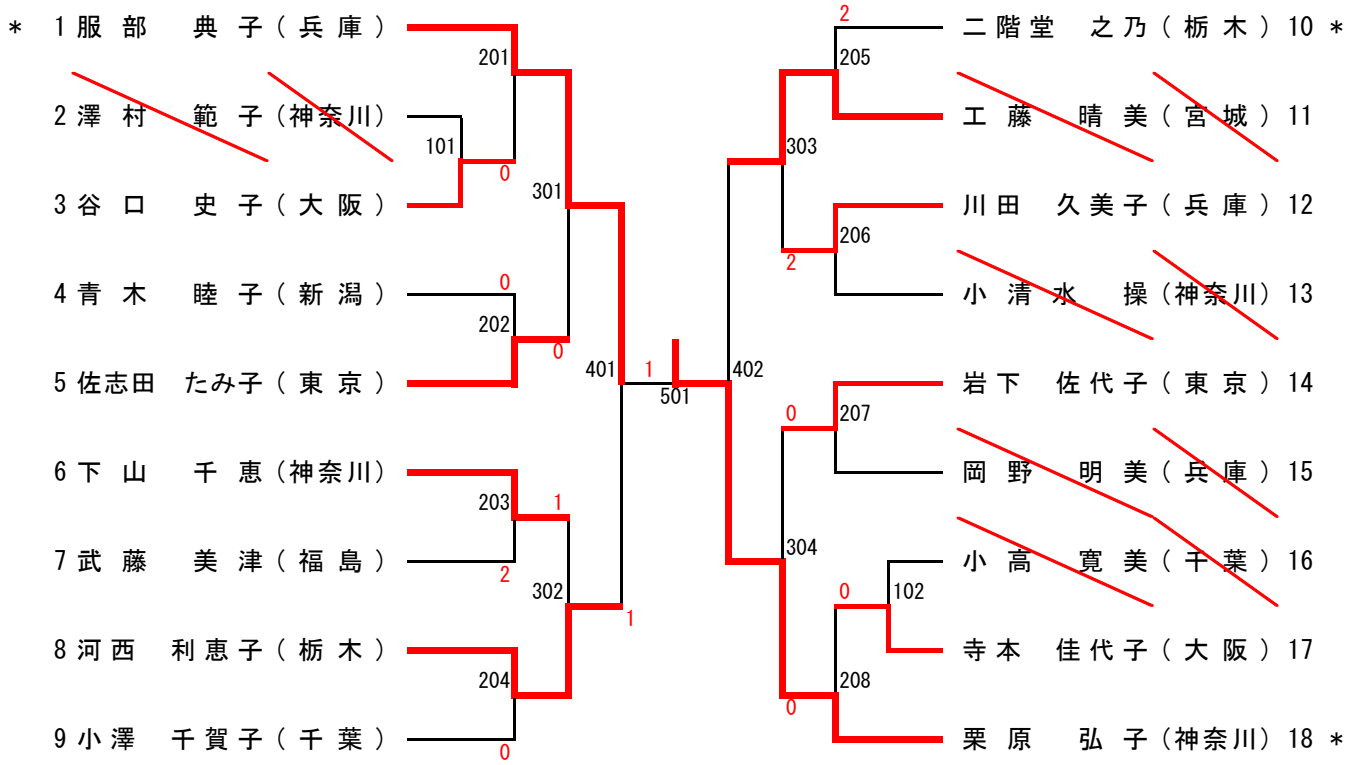
	高橋 安美	熊坂 香	柴田 啓乃	鈴木 和恵	味村 共子	勝敗	勝ち点	順位	得点率
1 高橋 安美 (千葉)	/	10-12 9-11 11-7 11-9 5-11 2-3	11-3 5-11 9-11 7-11	9-11 6-11 13-11 4-11	11-7 2-11 12-10 9-11 8-11 2-3	0-4	4	5	
2 熊坂 香 (宮城)	12-10 11-9 7-11 9-11 11-5 3-2	/	3-11 11-9 10-12 2-11 2-3	11-9 11-5 9-11 9-11 11-6 3-2	11-4 11-8 6-11 8-11 7-11 2-3	2-2	6	2	94/87=1.08
3 柴田 啓乃 (群馬)	3-11 11-5 11-9 11-7 3-1	11-3 9-11 12-10 10-12 11-2 3-2	/	11-6 11-4 11-5 3-0	11-4 11-8 11-6 3-0	4-0	8	1	
4 鈴木 和恵 (宮城)	11-9 11-6 11-13 11-4 3-1	9-11 5-11 11-9 11-9 6-11 2-3	6-11 4-11 5-11 0-3	/	12-10 10-12 10-12 11-8 11-7 3-2	2-2	6	4	96/100=0.96
5 味村 共子 (兵庫)	7-11 11-2 10-12 11-9 11-8 3-2	4-11 8-11 11-6 11-8 11-7 3-2	4-11 8-11 6-11 0-3	10-12 12-10 12-10 8-11 7-11 2-3	/	2-2	6	3	94/97=0.969

対戦順序 ① ② ③ ④ ⑤
 2-5(101) 1-5(201) 1-4(301) 1-3(401) 1-2(501)
 3-4(102) 2-3(202) 3-5(302) 2-4(402) 4-5(502)

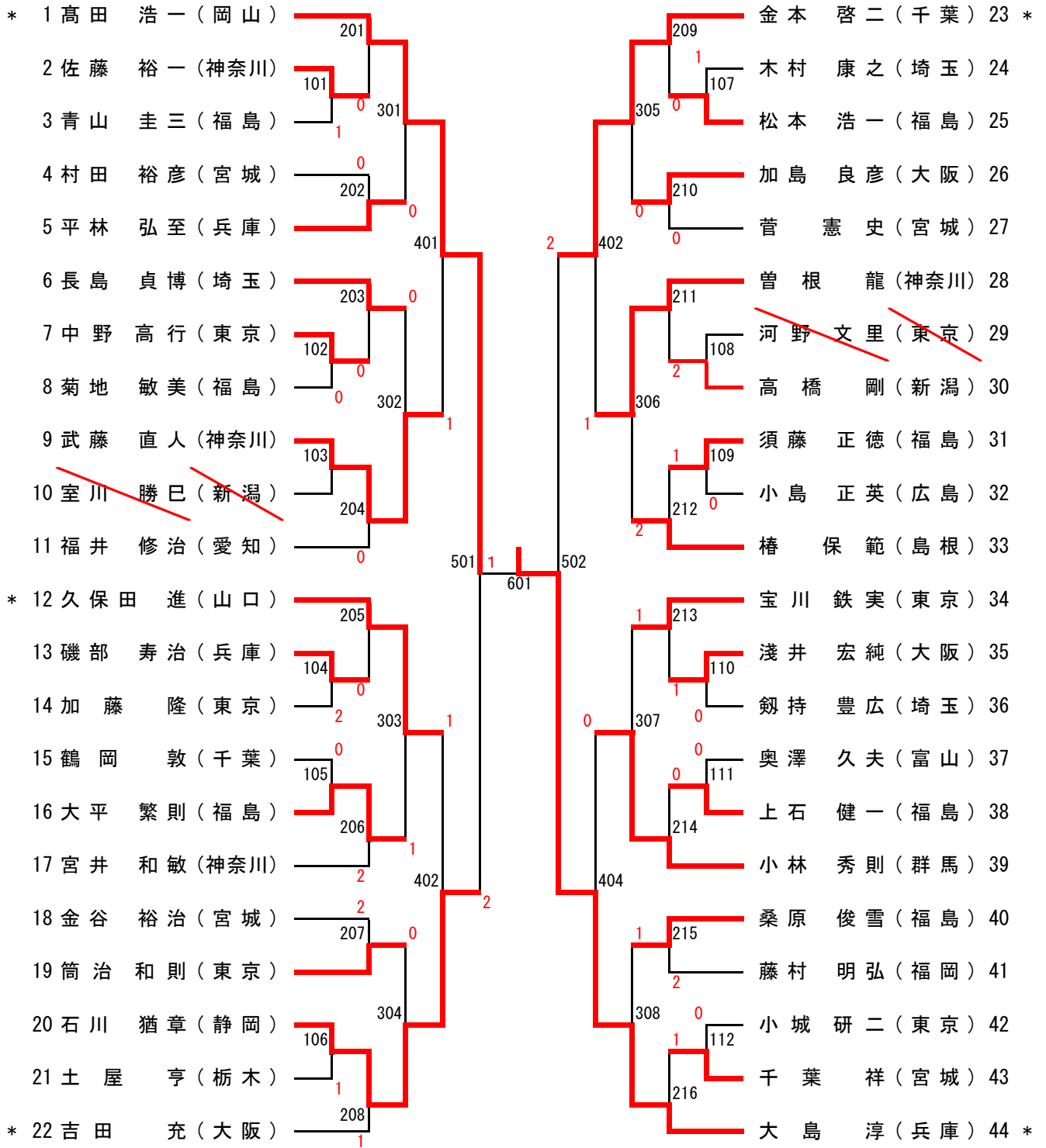
男子フィフティ (M50)



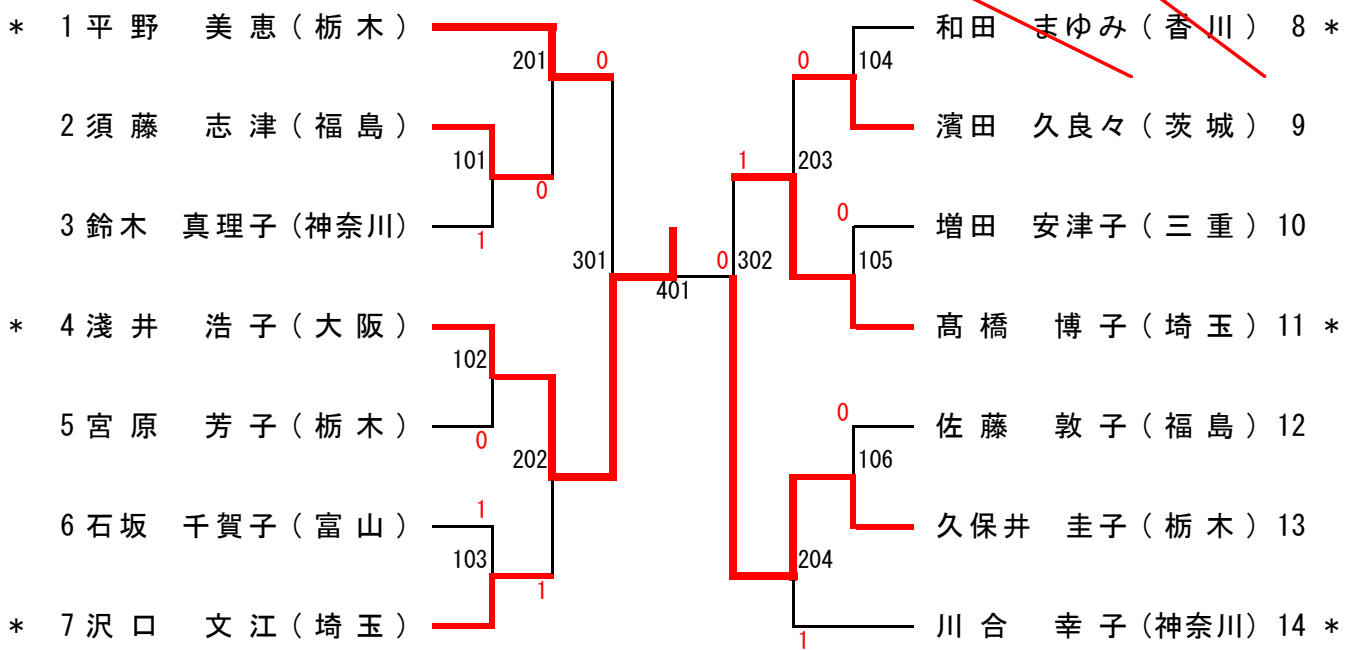
女子フィフティ (W50)



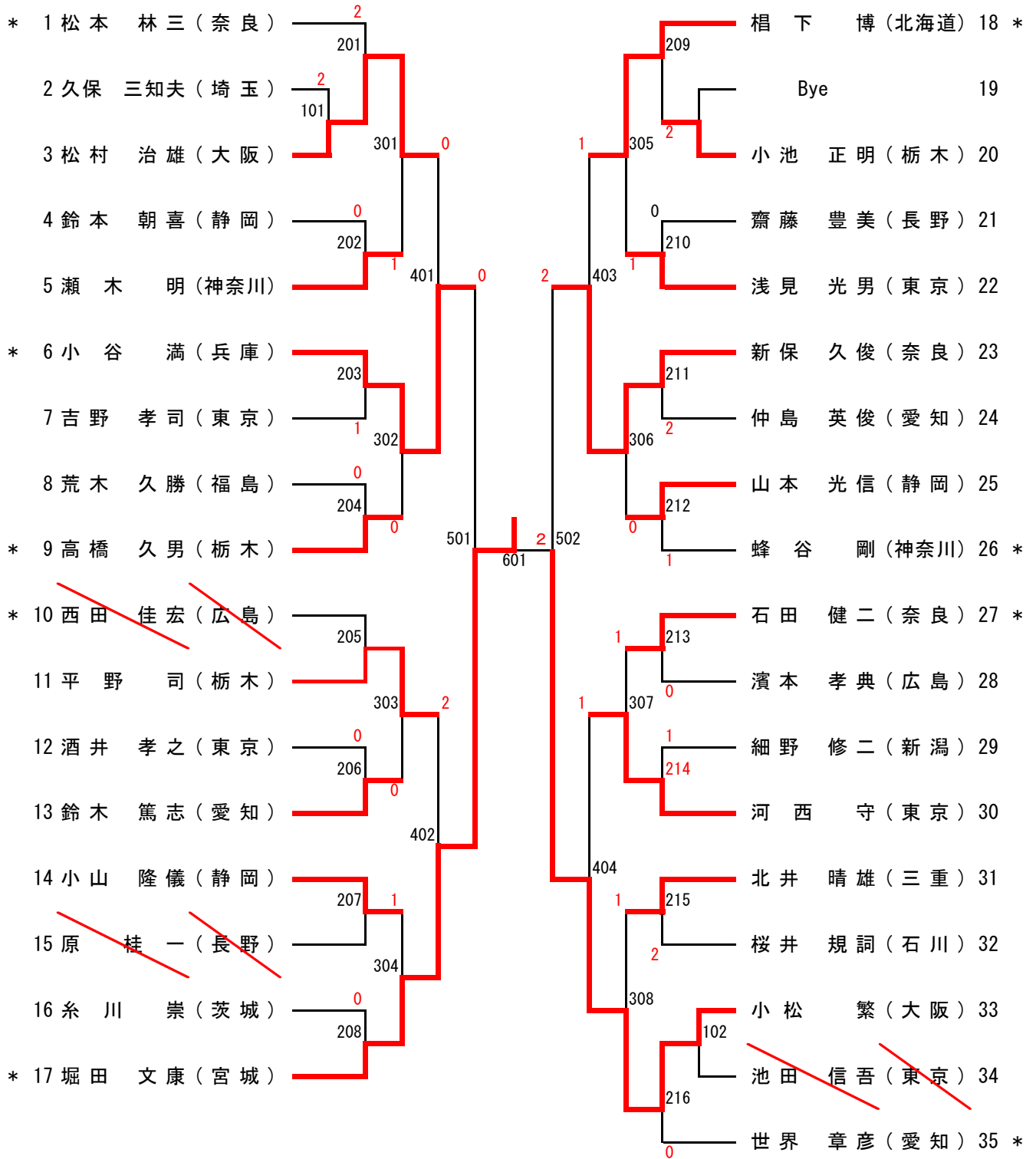
男子ローシックスティ (ML60)



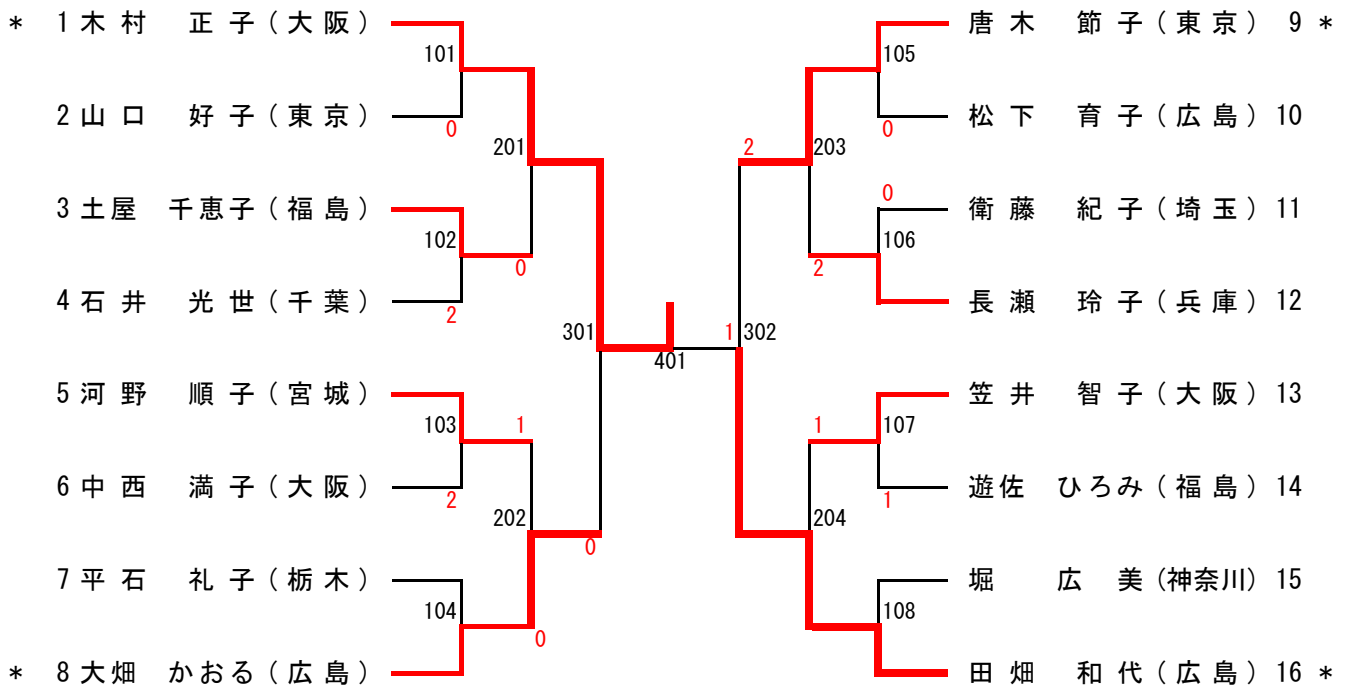
女子ローシックスティ (WL60)



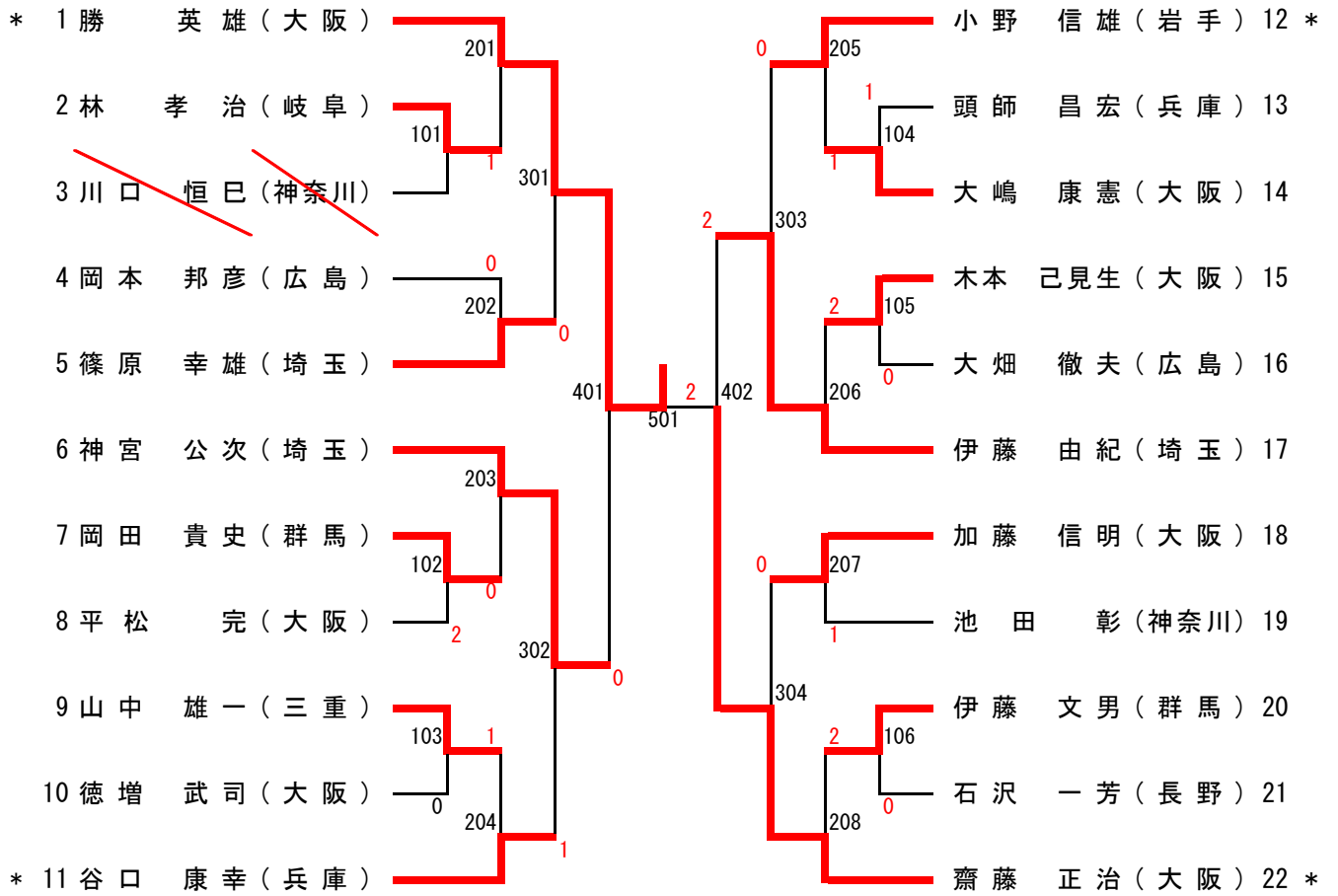
男子ハイシックスティ (MH60)



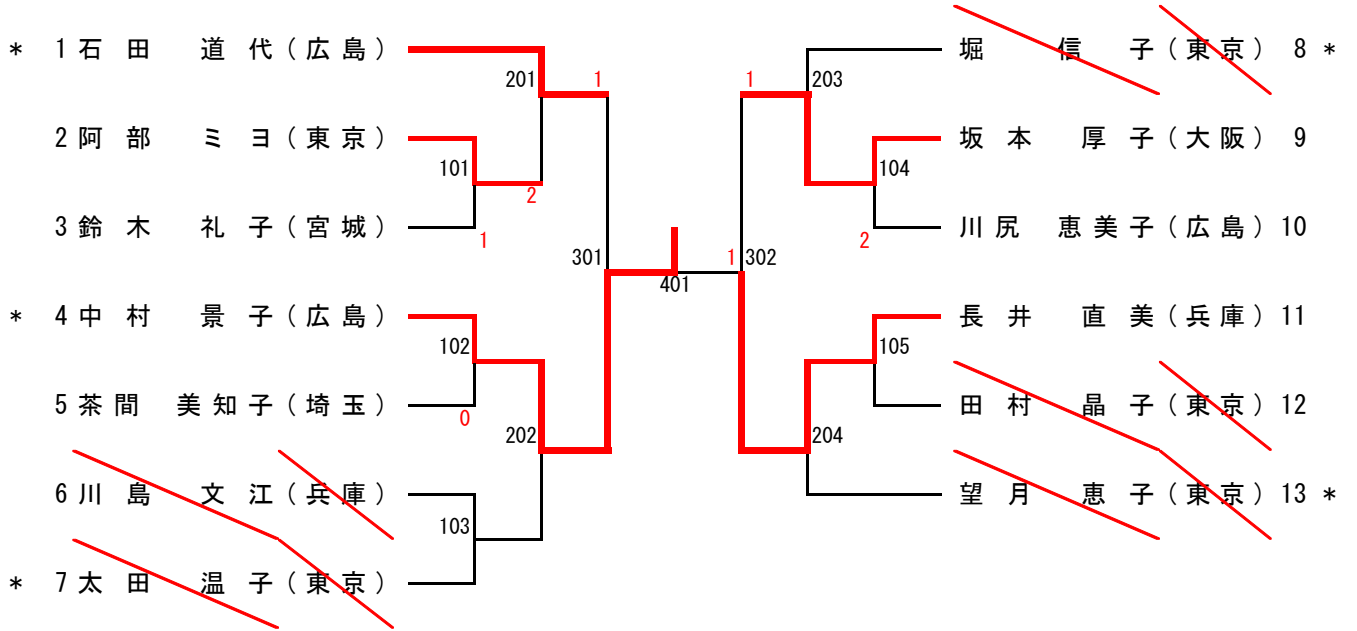
女子ハイシックスティ (WH60)



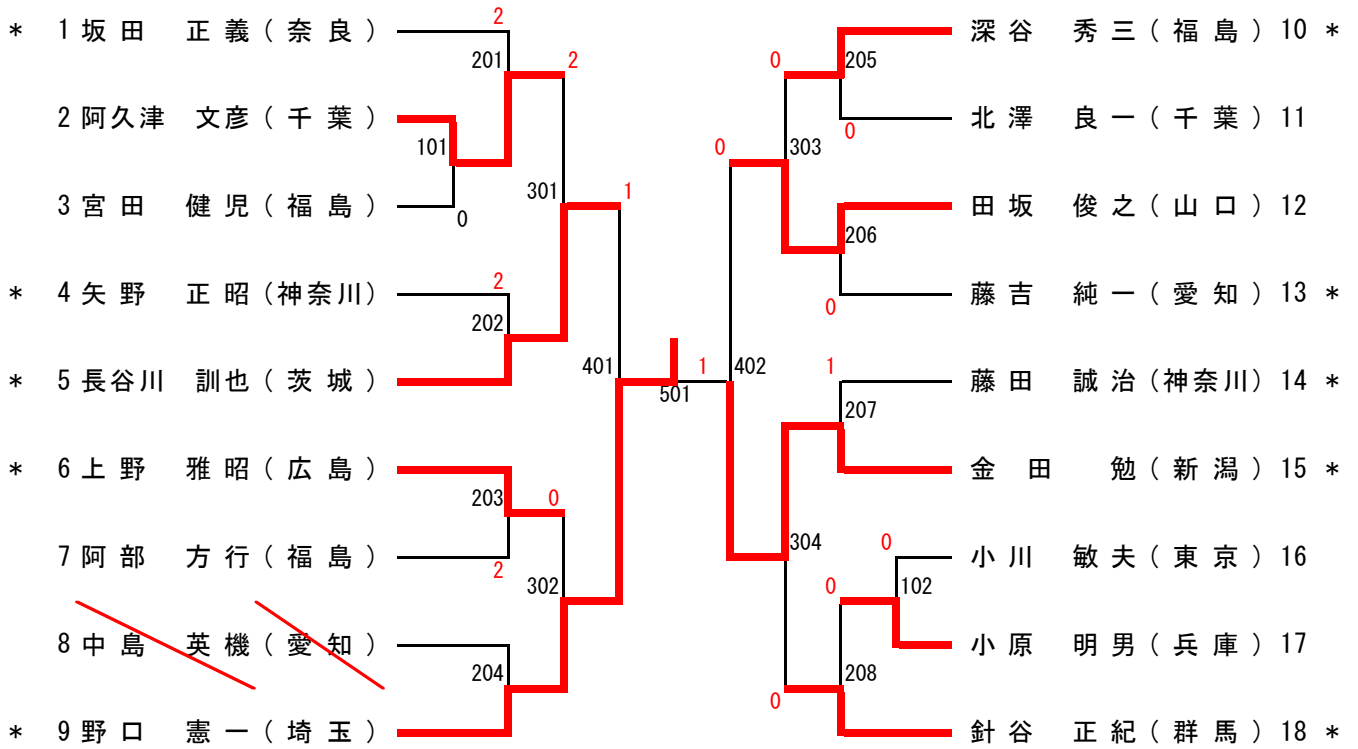
男子ローゼンティ (ML70)



女子ローゼンティ (WL70)



男子ハイセブンティ (MH70)



女子ハイセブンティ(WH70)

	清水 明美	三木 マサ子	柚木 リツ子	阿久津 君江	加藤 町子	瀬谷 郁子	勝敗	勝点	順位	
1	清水 明美 (広島)									
2	三木 マサ子 (兵庫)	W/O W		3-11 3-11 8-11	12-10 11-9 11-9	W/O W	W/O W	4-1	9	2
3	柚木 リツ子 (富山)	W/O W	11-3 11-3 11-8		11-2 11-5 11-2	W/O W	W/O W	5-0	10	1
4	阿久津 君江 (千葉)	W/O W	10-12 9-11 9-11	2-11 5-11 2-11		W/O W	W/O W	3-2	8	3
5	加藤 町子 (三重)									
6	瀬谷 郁子 (宮城)									
	W80									

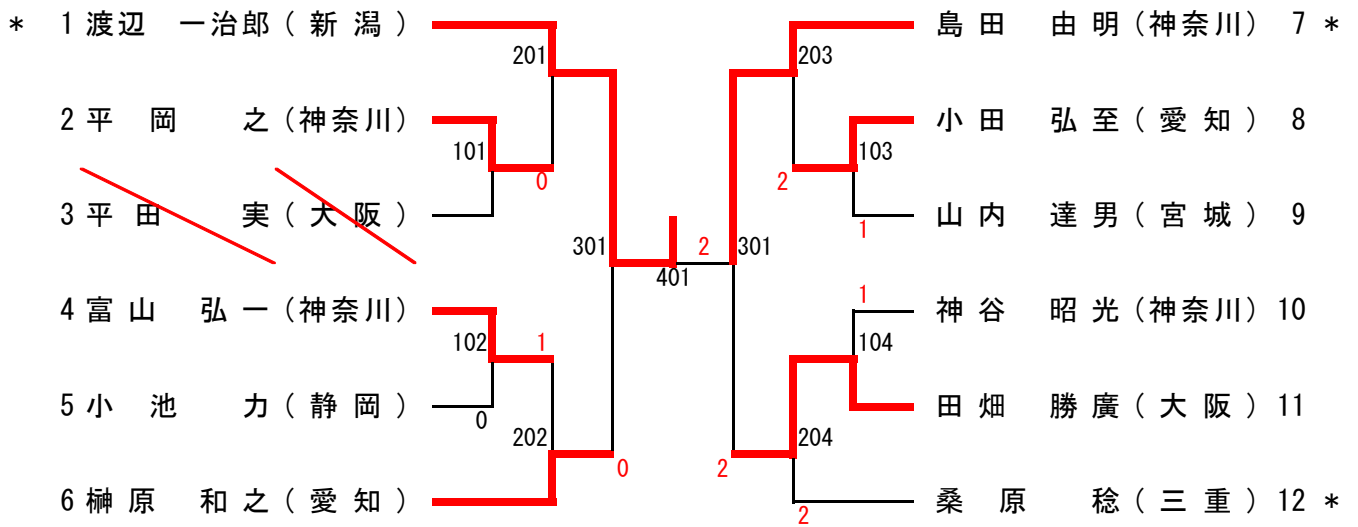
対戦順序

①	②	③	④	⑤	⑥
コート 1-6(101)	3-4(201)	3-5(301)	1-5(401)	3-6(501)	1-4(601)
コート 2-5(102)	2-6(202)	4-6(302)	2-4(402)	4-5(502)	2-3(602)
⑦	⑧				
コート 1-3(701)	1-2(801)				
コート 5-6(702)					

女子エイティ(W80)

瀬谷 郁子
(宮城)

男子エイティ (M80)



第65回全国教職員卓球選手権大会 個人戦男子上位記録①

男子シングルス (MS)

【決勝】			
No. 1	9 - 11 12 - 10		No. 40
西田 成利	2	8 - 11 3	田巻 隼一 ○
(大阪)	11 - 7 12 - 14		(福島)
【準決勝】			
No. 1	11 - 6 15 - 13		No. 19
○ 西田 成利	3	11 - 7 0	村上 和滉
(大阪)	-		(山口)
No. 26	3 - 11 11 - 9		No. 40
勝 健真	1	4 - 11 3	田巻 隼一 ○
(大阪)	5 - 11 -		(福島)

男子サーティ (M30)

【決勝】			
No. 12	3 - 11 11 - 8		No. 41
首藤 慶	1	6 - 11 3	前田 雄紀 ○
(東京)	8 - 11 -		(東京)
【準決勝】			
No. 1	6 - 11 11 - 6		No. 12
岸本 祥一郎	2	11 - 5 3	首藤 慶 ○
(大阪)	6 - 11 2 - 11		(東京)
No. 22	8 - 11 6 - 11		No. 41
安部 智秀	0	5 - 11 3	前田 雄紀 ○
(東京)	- -		(東京)

男子フォーティ (M40)

【決勝】			
No. 8	13 - 11 10 - 12		No. 24
上谷 満久	1	3 - 11 3	白井 進 ○
(大阪)	10 - 12 -		(東京)
【準決勝】			
No. 1	11 - 8 9 - 11		No. 8
原 康浩	2	11 - 8 3	上谷 満久 ○
(兵庫)	9 - 11 10 - 12		(大阪)
No. 14	4 - 11 7 - 11		No. 24
亀井 雅宏	0	2 - 11 3	白井 進 ○
(茨城)	- -		(東京)

男子フィフティ (M50)

【決勝】			
No. 17	11 - 6 11 - 7		No. 30
○ 今井 義勝	3	11 - 4 0	石川 彰彦
(神奈川)	- -		(岡山)
【準決勝】			
No. 1	11 - 9 4 - 11		No. 17
高坂 仁	2	9 - 11 3	今井 義勝 ○
(東京)	11 - 6 10 - 12		(神奈川)
No. 20	6 - 11 7 - 11		No. 30
井出 博文	0	7 - 11 3	石川 彰彦 ○
(愛媛)	- -		(岡山)

男子ローシックスティ (ML60)

【決勝】			
No. 1	8 - 11 9 - 11		No. 44
高田 浩一	1	11 - 8 3	大島 淳 ○
(岡山)	11 - 13 -		(兵庫)
【準決勝】			
No. 1	12 - 10 3 - 11		No. 20
○ 高田 浩一	3	10 - 12 2	石川 猶章
(岡山)	11 - 2 12 - 10		(静岡)
No. 23	11 - 9 16 - 14		No. 44
金本 啓二	2	7 - 11 3	大島 淳 ○
(千葉)	6 - 11 13 - 15		(兵庫)

男子ハイシックスティ (MH60)

【決勝】			
No. 17	9 - 11 20 - 18		No. 33
○ 堀田 文康	3	7 - 11 2	小松 繁
(宮城)	11 - 6 11 - 9		(大阪)
【準決勝】			
No. 6	7 - 11 5 - 11		No. 17
小谷 満	0	3 - 11 3	堀田 文康 ○
(兵庫)	- -		(宮城)
No. 23	7 - 11 11 - 7		No. 33
新保 久俊	2	7 - 11 3	小松 繁 ○
(奈良)	13 - 11 6 - 11		(大阪)

第65回全国教職員卓球選手権大会 個人戦男子上位記録②

男子ローゼブンティ (ML70)

【決勝】			
No. 1	10 - 12 11 - 4 11 - 7 11 - 5	3	No. 22 齋藤 正治
○ 勝 英雄		1	(大阪)
【準決勝】			
No. 1	11 - 4 11 - 5 11 - 4	3	No. 6 神宮 公次
○ 勝 英雄		0	(大阪)
No. 17	1 - 11 11 - 7 11 - 9 6 - 11 6 - 11	2	No. 22 齋藤 正治
伊藤 由紀		3	○ (埼玉)
			(大阪)

男子ハイゼブンティ (MH70)

【決勝】			
No. 9	11 - 7 9 - 11 11 - 7 11 - 2	3	No. 15 金田 勉
○ 野口 憲一		1	(埼玉)
			(新潟)
【準決勝】			
No. 5	8 - 11 3 - 11 11 - 5 4 - 11	1	No. 9 野口 憲一
長谷川 訓也		3	○ (茨城)
			(埼玉)
No. 12	10 - 12 10 - 12 3 - 11	0	No. 15 金田 勉
田坂 俊之		3	○ (山口)
			(新潟)

男子エイティ (M80)

【決勝】			
No. 1	11 - 2 11 - 6 4 - 11 9 - 11 11 - 9	3	No. 7 島田 由明
○ 渡辺 一治郎		2	(新潟)
			(神奈川)
【準決勝】			
No. 1	11 - 7 11 - 5 15 - 13	3	No. 6 榊原 和之
○ 渡辺 一治郎		0	(新潟)
			(愛知)
No. 7	9 - 11 11 - 8 11 - 9 6 - 11 11 - 6	3	No. 11 田畑 勝廣
○ 島田 由明		2	(神奈川)
			(大阪)

男子ダブルス (MD)

【決勝】			
No. 27	7 - 11 11 - 9 8 - 11 11 - 8 5 - 11	2	No. 28 首藤 慶 前田 雄紀
大庭 義徳 村上 和滉		3	○ (山口)
			(東京)
【準決勝】			
No. 1	11 - 13 11 - 13 11 - 13	0	No. 27 大庭 義徳 村上 和滉
勝 健真 西田 成利		3	○ (大阪)
			(山口)
No. 28	13 - 11 11 - 9 5 - 11 11 - 7	3	No. 54 大谷 泰平 秋元 要人
○ 首藤 慶 前田 雄紀		1	(東京)
			(東京)

男子シニアダブルス (MSD)

【決勝】			
No. 1	13 - 11 11 - 9 4 - 11 11 - 9	3	No. 25 加藤 隆 高坂 仁
○ 戸村 雅夫 金本 啓二		1	(千葉)
			(東京)
【準決勝】			
No. 1	8 - 11 11 - 3 11 - 8 11 - 9	3	No. 24 勝 英雄 小松 繁
○ 戸村 雅夫 金本 啓二		1	(千葉)
			(大阪)
No. 25	11 - 7 11 - 6 10 - 12 12 - 14 11 - 6	3	No. 47 小山 隆儀 山本 光信
○ 加藤 隆 高坂 仁		2	(東京)
			(静岡)

男子ベテラングダブルス (MVD)

【決勝】			
No. 5	8 - 11 11 - 9 12 - 10 2 - 11 6 - 11	2	No. 10 神宮 公次 伊藤 由紀
篠原 幸雄 野口 憲一		3	○ (埼玉)
			(埼玉)
【準決勝】			
No. 2	11 - 5 8 - 11 7 - 11 4 - 11	1	No. 5 篠原 幸雄 野口 憲一
矢野 正昭 藤田 誠治		3	○ (神奈川)
			(埼玉)
No. 7	11 - 13 11 - 6 5 - 11 12 - 10 6 - 11	2	No. 10 神宮 公次 伊藤 由紀
○ 齋藤 正治 加藤 信明		3	(大阪)
			(埼玉)

第65回全国教職員卓球選手権大会 個人戦女子上位記録①

女子シングルス (WS)

【決勝】			
No. 8	11 - 8	No. 15	
	11 - 9		
○ 田熊 光里	3 4 - 11 2	熊谷 亜美	
(栃木)	11 - 13	(福島)	
	11 - 9		
【準決勝】			
No. 1	14 - 12	No. 8	
	12 - 11		
遠藤 彩樺	3 11 - 5 2	田熊 光里 ○	
(福島)	6 - 11	(栃木)	
	8 - 11		
No. 15	12 - 10	No. 21	
	11 - 6		
○ 熊谷 亜美	3 6 - 11 1	石山 美帆	
(福島)	12 - 10	(福島)	
	-		

女子サーティ (W30)

【決勝】			
No. 4	11 - 8	No. 8	
	10 - 12		
○ 藤原 麻衣	3 11 - 3 1	秋澤 美恵	
(埼玉)	11 - 6	(栃木)	
	-		
【準決勝】			
No. 2	3 - 11	No. 4	
	2 - 11		
森 あすか	0 13 - 15 3	藤原 麻衣 ○	
(埼玉)	-	(埼玉)	
	-		
No. 8	11 - 7	No. 12	
	11 - 9		
○ 秋澤 美恵	3 11 - 7 0	岡崎 智美	
(栃木)	-	(兵庫)	
	-		

女子フォーティ (W40) リーグ戦

【決勝】			
No.	-	No.	
	-		
	0 - 0		
()	-	()	
	-		
【準決勝】			
No.	-	No.	
	-		
	0 - 0		
()	-	()	
	-		
No.	-	No.	
	-		
	0 - 0		
()	-	()	
	-		

女子フィフティ (W50)

【決勝】			
No. 1	11 - 8	No. 18	
	8 - 11		
服部 典子	1 3 - 11 3	栗原 弘子	
(兵庫)	6 - 11	(神奈川)	
	-		
【準決勝】			
No. 1	8 - 11	No. 8	
	9 - 11		
○ 服部 典子	3 11 - 9 2	河西 利恵子	
(兵庫)	11 - 9	(栃木)	
	11 - 7		
No. 11	-	No. 18	
	-		
工藤 晴美	L w/o W	栗原 弘子 ○	
(宮城)	-	(神奈川)	
	-		

女子ローシックスティ (WL60)

【決勝】			
No. 4	11 - 8	No. 13	
	11 - 8		
○ 浅井 浩子	3 11 - 7 0	久保井 圭子	
(大阪)	-	(栃木)	
	-		
【準決勝】			
No. 1	7 - 11	No. 4	
	13 - 15		
平野 美恵	0 6 - 11 3	浅井 浩子 ○	
(栃木)	-	(大阪)	
	-		
No. 11	11 - 7	No. 13	
	6 - 11		
高橋 博子	1 9 - 11 3	久保井 圭子 ○	
(埼玉)	6 - 11	(栃木)	
	-		

女子ハイシックスティ (WH60)

【決勝】			
No. 1	12 - 10	No. 16	
	8 - 11		
○ 木村 正子	3 11 - 9 1	田畑 和代	
(大阪)	11 - 9	(広島)	
	-		
【準決勝】			
No. 1	11 - 6	No. 8	
	12 - 10		
○ 木村 正子	3 11 - 9 0	大畑 かおる	
(大阪)	-	(広島)	
	-		
No. 9	14 - 12	No. 16	
	11 - 13		
唐木 節子	2 11 - 4 3	田畑 和代 ○	
(東京)	8 - 11	(広島)	
	8 - 11		

第65回全国教職員卓球選手権大会 個人戦女子上位記録②

女子ローセブンティ (WL70)

【決勝】			
No. 4	12 - 10 6 - 11 11 - 8 11 - 8	No. 11	
○ 中村 景子	3	1 長井 直美	
(広島)		(兵庫)	
【準決勝】			
No. 1	9 - 11 11 - 13 11 - 7 7 - 11	No. 4	
石田 道代	1	3 中村 景子	○
(広島)		(広島)	
No. 9	4 - 11 4 - 11 11 - 4 7 - 11	No. 11	
坂本 厚子	1	3 長井 直美	○
(大阪)		(兵庫)	

女子ハイセブンティ (WH70) リーグ戦

【決勝】			
No.	-	No.	
	0	0	
()		()	
【準決勝】			
No.	-	No.	
	0	0	
()		()	
No.	-	No.	
	0	0	
()		()	

女子エイティ (W80) 参加無し

【決勝】			
No.	-	No.	
	0	0	
()		()	

女子ダブルス (WD)

【決勝】			
No. 6	11 - 9 1 - 11 5 - 11 7 - 11	No. 13	
田熊 光里 秋澤 美恵	1	3 遠藤 彩樺 熊谷 亜美	○
(栃木)		(福島)	
【準決勝】			
No. 4	4 - 11 6 - 11 8 - 11	No. 6	
藤原 麻衣 森 あすか	0	3 田熊 光里 秋澤 美恵	○
(埼玉)		(栃木)	
No. 13	8 - 11 11 - 4 11 - 8 11 - 5	No. 17	
○ 遠藤 彩樺 熊谷 亜美	3	1 岡崎 智美 山口 美優	
(福島)		(兵庫)	

女子シニアダブルス (WSD)

【決勝】			
No. 7	2 - 11 5 - 11 6 - 11	No. 12	
宮原 芳子 二階堂 之乃	0	3 河西 利恵子 平野 美恵	○
(栃木)		(栃木)	
【準決勝】			
No. 1	11 - 3 11 - 8 9 - 11 4 - 11 8 - 11	No. 7	
栗原 弘子 下山 千恵	2	3 宮原 芳子 二階堂 之乃	○
(神奈川)		(栃木)	
No. 11	4 - 11 12 - 10 11 - 5 6 - 11 10 - 12	No. 12	
鈴木 真理子 川合 幸子	2	3 河西 利恵子 平野 美恵	○
(神奈川)		(栃木)	

女子ベテラングラブルス (WVD)

【決勝】			
No. 1	5 - 11 4 - 11 6 - 11	No. 6	
木村 正子 笠井 智子	0	3 長井 直美 長瀬 玲子	○
(大阪)		(兵庫)	
【準決勝】			
No. 1	11 - 6 10 - 12 11 - 3 4 - 11 11 - 7	No. 5	
○ 木村 正子 笠井 智子	3	2 大畑 かおる 中村 景子	
(大阪)		(広島)	
No. 6	8 - 11 11 - 8 12 - 10 11 - 9	No. 8	
○ 長井 直美 長瀬 玲子	3	1 松下 育子 田畑 和代	
(兵庫)		(広島)	

令和3年度 第65回全国教職員卓球選手権大会ランキング(1)

男子団体	
1	大阪 A
2	東京 A
3	東京 B
4	岡山
5	山口
6	宮城 A
7	愛媛
8	千葉

男子シニア団体	
1	神奈川 A
2	兵庫 A
3	神奈川 B
4	大阪 A
5	奈良
6	広島 A
7	東京 B
8	宮城

女子団体	
1	福島
2	兵庫
3	栃木
4	大阪 A

女子シニア団体	
1	栃木
2	神奈川
3	大阪
4	兵庫

男子ダブルス			
1	首藤 慶	東京	練馬区立立野小学校
	前田 雄紀		明治大学付属明治高等学校
2	大庭 義徳	山口	神原中学校
	村上 和滉		萩光塩高校
3	大谷 泰平	東京	法政大学
	秋元 要人		秋元学園
4	勝 健真	大阪	大阪経済法科大
	西田 成利		石尾中学校
5	岸本 祥一郎	大阪	はつしば学園小学校
	宮城 隆太		クーク記念国際高校
6	長谷 陽介	千葉	千葉県立君津特別支援学校
	海老根 翔太		長生村立八積小学校
7	伊藤 大博	神奈川	東洋大学
	大澤 勇斗		上菅田特別支援学校
8	名倉 靖人	兵庫	須磨学園高等学校
	樋口 克樹		西宮香風高等学校

女子ダブルス			
1	遠藤 彩樺	福島	桜の聖母学院
	熊谷 亜美		桜の聖母学院
2	田熊 光里	栃木	青藍泰斗高校
	秋澤 美恵		石橋高校
3	岡崎 智美	兵庫	須磨幼稚園
	山口 美優		宝塚小学校
4	藤原 麻衣	埼玉	川口市立川口南中
	森 あすか		ふじみ野市立大井西中
5	立和名 菜穂子	宮城	仙台市立袋原中学校
	千葉 千聡		宮城県教育委員会
6	酒井 麻莉子	兵庫	甲南大学
	山田 杏子		七松幼稚園
7	西尾 理沙	大阪	あいせん保育園
	村上 文佳		道明寺小学校
8	海保 優香	千葉	敬愛学園高等学校
	石井 優恵		香取特別支援学校

男子シニアダブルス			
1	戸村 雅夫	千葉	旭市立千瀨小学校
	金本 啓二		市原市立五井小学校
2	加藤 隆	東京	都立蔵前工業高等学校
	高坂 仁		浅草高等学校
3	勝 英雄	大阪	OB
	小松 繁		玉出中学校
4	小山 隆儀	静岡	OB
	山本 光信		OB
5	嶋野 智文	神奈川	由野台中学校
	宮井 和敏		上鶴間中学校
6	高田 浩一	岡山	岡山商科大学付属高校
	石川 彰彦		岡山大学
7	今井 義勝	神奈川	高津高校
	武藤 直人		茅ヶ崎高校
8	吉田 充	大阪	大阪商業大学
	加島 良彦		枚方津田高校

女子シニアダブルス			
1	河西 利恵子	栃木	宇都宮市立明保小
	平野 美恵		OG
2	宮原 芳子	栃木	宇都宮市立北雀宮保育園
	二階堂 之乃		小山城南高校外部コーチ
3	鈴木 真理子	神奈川	OG
	川合 幸子		大西学園高校
4	栗原 弘子	神奈川	西中学校
	下山 千恵		関東学院大学
5	高橋 博子	埼玉	埼玉大学
	衛藤 紀子		OG
6	石井 光世	千葉	茂原樟陽高校
	小澤 千賀子		花野井クラブ
7	坂本 厚子	大阪	文の里中学校
	浅井 浩子		OG
8	沢口 文江	埼玉	OG
	茶間 美知子		OG

令和3年度 第65回全国教職員卓球選手権大会ランキング(2)

男子ベテランダブルス			
1	神宮 公次	埼玉	OB
	伊藤 由紀		OB
2	篠原 幸雄	埼玉	OB
	野口 憲一		OB
3	齋藤 正治	大阪	OB
	加藤 信明		金蘭千里高校
4	矢野 正昭	神奈川	OB
	藤田 誠治		OB

女子ベテランダブルス			
1	長井 直美	兵庫	OG
	長瀬 玲子		OG
2	木村 正子	大阪	OG
	笠井 智子		OG
3	松下 育子	広島	OG
	田畑 和代		OG
4	大畑 かおる	広島	OG
	中村 景子		OG

男子シングルス			
1	田巻 隼一	福島	帝京安積高
2	西田 成利	大阪	石尾中学校
3	勝 健真	大阪	大阪経済法科大
4	村上 和滉	山口	萩光塩高校
5	秋元 要人	東京	秋元学園
6	島村 亮	東京	東京工科大学
7	亀井 健太郎	岐阜	上麻生中学校
8	宮城 隆太	大阪	クラーク記念国際高校

女子シングルス			
1	田熊 光里	栃木	青藍泰斗高校
2	熊谷 亜美	福島	桜の聖母学院
3	遠藤 彩樺	福島	桜の聖母学院
4	石山 美帆	福島	郡山女子大付属高
5	酒井 麻莉子	兵庫	甲南大学
6	西尾 理沙	大阪	あいせん保育園
7	海保 優香	千葉	敬愛学園高等学校
8	西川 千裕	三重	朝日中学校

男子サーティ			
1	前田 雄紀	東京	明治大学付属明治高等学校
2	首藤 慶	東京	練馬区立立野小学校
3	安部 智秀	東京	練馬区立大泉中学校
4	岸本 祥一郎	大阪	はつしば学園小学校
5	津田 敏伸	東京	板橋区立板橋第三中学校
6	松野 裕充	愛知	日比野中学校
7	中山 宏也	福島	若松商業高
8	藤原 憲太	兵庫	松崎中学校

女子サーティ			
1	藤原 麻衣	埼玉	川口市立川口南中
2	秋澤 美恵	栃木	石橋高校
3	森 あすか	埼玉	ふじみ野市立大井西中
4	岡崎 智美	兵庫	須磨幼稚園

男子フォーティ			
1	白井 進	東京	八王子市役所
2	上谷 満久	大阪	太田中学校
3	亀井 雅宏	茨城	茗溪学園高等学校
4	原 康浩	兵庫	笹原中学校
5	宮下 元気	埼玉	開智未来中・高
6	佐藤 淳	福島	喜多方高
7	栗生 勝弘	大阪	茨木市教委
8	入田 圭司	愛媛	大洲高

女子フォーティ			
1	柴田 啓乃	群馬	県立龔学校
2	熊坂 香	宮城	仙台市立東仙台中学校
3	味村 共子	兵庫	生田中学校
4	鈴木 和恵	宮城	宮城県立光明支援学校

男子フィフティ			
1	今井 義勝	神奈川	高津高校
2	石川 彰彦	岡山	岡山大学
3	高坂 仁	東京	浅草高等学校
4	井出 博文	愛媛	今治東中等教育
5	藤澤 住男	山口	下関西高校
6	嶋野 智文	神奈川	由野台中学校
7	谷本 芳英	愛媛	松山工業高
8	大濱 利幸	兵庫	松帆小学校

女子フィフティ			
1	栗原 弘子	神奈川	西中学校
2	服部 典子	兵庫	阪神昆陽高等学校
3	工藤 晴美	宮城	宮城県大河原商業高等学校
4	河西 利恵子	栃木	宇都宮市立明保小
5	岩下 佐代子	東京	杉並区立高井戸第二小学校
6	佐志田 たみ子	東京	文京区立汐見小学校
7	川田 久美子	兵庫	尼崎小田高等学校
8	下山 千恵	神奈川	関東学院大学

令和3年度 第65回全国教職員卓球選手権大会ランキング(3)

男子ローシックスティ			
1	大島 淳	兵庫	御殿山中学校
2	高田 浩一	岡山	岡山商科大学附属高校
3	金本 啓二	千葉	市原市立五井小学校
4	石川 猶章	静岡	OB
5	小林 秀則	群馬	吉井西中指導員
6	武藤 直人	神奈川	茅ヶ崎高校
7	曾根 龍	神奈川	亀井野小学校
8	久保田 進	山口	鴻城高校

女子ローシックスティ			
1	浅井 浩子	大阪	OG
2	久保井 圭子	栃木	真岡北陵高校
3	平野 美恵	栃木	OG
4	高橋 博子	埼玉	埼玉大学

男子ハイシックスティ			
1	堀田 文康	宮城	宮城県泉館山高等学校
2	小松 繁	大阪	玉出中学校
3	小谷 満	兵庫	白陵中学・高等学校
4	新保 久俊	奈良	OB
5	平野 司	栃木	阿久津中外部コーチ
6	河西 守	東京	練馬区立谷原中学校
7	松村 治雄	大阪	近畿大学
8	梶下 博	北海道	OB

女子ハイシックスティ			
1	木村 正子	大阪	OG
2	田畑 和代	広島	OG
3	大畑 かおる	広島	OG
4	唐木 節子	東京	都立日野台高等学校
5	土屋 千恵子	福島	OG
6	笠井 智子	大阪	OG
7	河野 順子	宮城	宮城県教職員卓球連盟
8	長瀬 玲子	兵庫	OG

男子ローセブンティ			
1	勝 英雄	大阪	OB
2	齋藤 正治	大阪	OB
3	神宮 公次	埼玉	OB
4	伊藤 由紀	埼玉	OB
5	篠原 幸雄	埼玉	OB
6	加藤 信明	大阪	金蘭千里高校
7	谷口 康幸	兵庫	OB
8	小野 信雄	岩手	OB

女子ローセブンティ			
1	中村 景子	広島	OG
2	長井 直美	兵庫	OG
3	石田 道代	広島	OG
4	坂本 厚子	大阪	文の里中学校

男子ハイセブンティ			
1	野口 憲一	埼玉	OB
2	金田 勉	新潟	OB
3	長谷川 訓也	茨城	教員OB
4	田坂 俊之	山口	OB
5	上野 雅昭	広島	OB
6	針谷 正紀	群馬	高崎健康福祉大OB
7	阿久津 文彦	千葉	千葉県教職員卓球連盟
8	深谷 秀三	福島	OB

女子ハイセブンティ			
1	柚木 リツ子	富山	浦山小学校OG
2	三木 マサ子	兵庫	OG
3	阿久津 君江	千葉	千葉県教職員卓球連盟

男子エイティ			
1	渡辺 一治郎	新潟	OB
2	島田 由明	神奈川	OB
3	榊原 和之	愛知	OB
4	田畑 勝廣	大阪	OB

女子エイティ			