

**第34回鳥取県ホープス卓球大会（団体の部）
兼 第39回全国ホープス卓球大会鳥取県予選会**

（記録）

2021年6月12日（土）

琴浦町総合体育館

男子ホープス

組	①	②	③	④
1	MTC鳥取	浜坂卓球スポーツクラブ	北栄ジュニアクラブ	
2	社スポーツ少年団	啓卓ジュニア	稲葉山卓球クラブ	
3	TTZ卓球道場	CAMELS Jr	青谷ジュニア	

女子ホープス

組	①	②	③	④		順位決定リーグ
1	MTC鳥取	北栄ジュニアクラブ	明德小卓球クラブB	中ノ郷卓球クラブB	MTC鳥取	順位決定リーグ
2	倉田ジュニア卓球クラブ	TC弓ヶ浜	社スポーツ少年団B		倉田ジュニア卓球クラブ	
3	Team Rose Blue A	郡家東小学校クラブA	EISHIN Jr. B		Team Rose Blue A	
4	津ノ井TTC	浜坂卓球スポーツクラブ	湖山西子どもスポーツクラブ		津ノ井TTC	
5	EISHIN Jr. A	CAMELS Jr	Team Rose Blue B		EISHIN Jr. A	
6	中ノ郷卓球クラブA	TTZ卓球道場	明德小卓球クラブA		明德小卓球クラブA	
7	社スポーツ少年団A	修立スポ少卓球部	郡家東小学校クラブB		社スポーツ少年団A	

●男子予選リーグ

男子1組		1	2	3	4	試合 勝敗	試合 得点	決定 順位
順	(チーム名)	MTC鳥取	浜坂卓球スポーツクラブ	北栄ジュニア				
1	MTC鳥取		3 - 0	3 - 0	-	2 - 0		1
2	浜坂卓球スポーツクラブ	0 - 3		2 - 3	-	0 - 2		3
3	北栄ジュニア	0 - 3	3 - 2		-	1 - 1		2
4		-	-	-		-		

男子2組		1	2	3	4	試合 勝敗	試合 得点	決定 順位
順	(チーム名)	社スポーツ少年団	啓卓ジュニア	稲葉山卓球クラブ				
1	社スポーツ少年団		3 - 1	3 - 0	-	2 - 0	4	1
2	啓卓ジュニア	1 - 3		3 - 1	-	1 - 1	3	2
3	稲葉山卓球クラブ	0 - 3	1 - 3		-	0 - 2	2	3
4		-	-	-		-		

男子3組		1	2	3	4	試合 勝敗	試合 得点	決定 順位
順	(チーム名)	TTZ卓球道場	CAMELS Jr	青谷ジュニア				
1	TTZ卓球道場		3 - 0	3 - 0	-	2 - 0	4	1
2	CAMELS Jr	0 - 3		3 - 0	-	1 - 1	3	2
3	青谷ジュニア	0 - 3	0 - 3		-	0 - 2	2	3
4		-	-	-		-		

男子団体（決勝リーグ）

順	チーム名	1	2	3	4	5	6	勝敗	得点	順位
1	MTC鳥取		0 - 3	1 - 3	3 - 0	3 - 1	3 - 0	3 - 2	8(4/4)	3
2	社スポーツ少年団	3 - 0		3 - 2	3 - 0	3 - 1	3 - 0	5 - 0	10	1
3	TTZ卓球道場	3 - 1	2 - 3		3 - 1	2 - 3	3 - 0	3 - 2	8(5/4)	2
4	北栄ジュニア	0 - 3	0 - 3	1 - 3		1 - 3	0 - 3	0 - 5	5	6
5	啓卓ジュニア	1 - 3	1 - 3	3 - 2	3 - 1		3 - 0	3 - 2	8(4/5)	4
6	CAMELS Jr	0 - 3	0 - 3	0 - 3	3 - 0	0 - 3		1 - 4	6	5

1次リーグの結果を反映する。

男子団体（7位決定リーグ）

順	チーム名	1	2	3	勝敗	得点	順位
1	浜坂卓球スポーツクラブ		3 - 0	3 - 0	2 - 0	4	7
2	稲葉山卓球クラブ	0 - 3		3 - 0	1 - 1	3	8
3	青谷ジュニア	0 - 3	0 - 3		0 - 2	2	9

男子 決勝戦

決勝

チーム	社スポーツ少年団
1	岡本 悠希
2	浦川 悠仁
3	浦川 悠仁 渡邊 航史郎
4	岡本 悠希
5	渡邊 航史郎

3	—	2
7	-	11
11	-	5
11	-	3
11	-	5
11	-	7
5	-	11
8	-	11
5	-	11
11	-	3
11	-	0
9	-	11
11	-	2
11	-	8
5	-	11
12	-	10
9	-	11
10	-	12
11	-	8
4	-	11
11	-	4
11	-	4

TTZ卓球道場	チーム
福田 想吉	1
徳田 大和	2
福田 想吉 戸松 由羅	3
徳田 大和	4
戸松 由羅	5

●女子予選リーグ

女子1組		1	2	3	4	試合 勝敗	試合 得点	決定 順位
順	(チーム名)	MTC鳥取	北栄ジュニアクラブ	明德小卓球クラブB	中ノ郷卓球クラブB			
1	MTC鳥取		3 - 0	3 - 0	3 - 0	3 - 0	6	1
2	北栄ジュニアクラブ	0 - 3		3 - 2	3 - 2	2 - 1	5	2
3	明德小卓球クラブB	0 - 3	2 - 3		3 - 1	1 - 2	4	3
4	中ノ郷卓球クラブB	0 - 3	2 - 3	1 - 3		0 - 3	3	4

女子2組		1	2	3	4	試合 勝敗	試合 得点	決定 順位
順	(チーム名)	倉田ジュニア卓球クラブ	TC弓ヶ浜	社スポーツ少年団B				
1	倉田ジュニア卓球クラブ		3 - 2	3 - 0	-	2 - 0	4	1
2	TC弓ヶ浜	2 - 3		3 - 1	-	1 - 1	3	2
3	社スポーツ少年団B	0 - 3	1 - 3		-	0 - 2	2	3
4		-	-	-		-		

女子3組		1	2	3	4	試合 勝敗	試合 得点	決定 順位
順	(チーム名)	Team Rose Blue A	郡家東小学校クラブA	EISHIN Jr. B				
1	Team Rose Blue A		3 - 0	3 - 0	-	2 - 0	4	1
2	郡家東小学校クラブA	0 - 3		3 - 0	-	1 - 1	3	2
3	EISHIN Jr. B	0 - 3	0 - 3		-	0 - 2	2	3
4		-	-	-		-		

女子4組		1	2	3	4	試合 勝敗	試合 得点	決定 順位
順	(チーム名)	津ノ井TTC	浜坂卓球スポーツクラブ	湖山西子どもスポーツクラブ				
1	津ノ井TTC		3 - 0	3 - 0	-	2 - 0	4	1
2	浜坂卓球スポーツクラブ	0 - 3		3 - 2	-	1 - 1	3	2
3	湖山西子どもスポーツクラブ	0 - 3	2 - 3		-	0 - 2	2	3
4		-	-	-		-		

女子5組		1	2	3	4	試合 勝敗	試合 得点	決定 順位
順	(チーム名)	EISHIN Jr. A	CAMELS Jr	Team Rose Blue B				
1	EISHIN Jr. A		3 - 1	3 - 0	-	2 - 0	4	1
2	CAMELS Jr	1 - 3		3 - 0	-	1 - 1	3	2
3	Team Rose Blue B	0 - 3	0 - 3		-	0 - 2	2	3
4		-	-	-		-		

女子6組		1	2	3	4	試合 勝敗	試合 得点	決定 順位
順	(チーム名)	中ノ郷卓球クラブA	TTZ卓球道場	明德小卓球クラブA				
1	中ノ郷卓球クラブA		3 - 0	0 - 3	-	1 - 1	3	2
2	TTZ卓球道場	0 - 3		0 - 3	-	0 - 2	2	3
3	明德小卓球クラブA	3 - 0	3 - 0		-	2 - 0	4	1
4		-	-	-		-		

女子7組

		1	2	3	4	試合 勝敗	試合 得点	決定 順位
順	(チーム名)	社スポーツ少年団A	修立スポ少卓球部	郡家東小学校クラブB				
1	社スポーツ少年団A		3 - 0	3 - 0	-	2 - 0	4	1
2	修立スポ少卓球部	0 - 3		2 - 3	-	0 - 2	2	3
3	郡家東小学校クラブB	0 - 3	3 - 2		-	1 - 1	3	2
4		-	-	-		-		

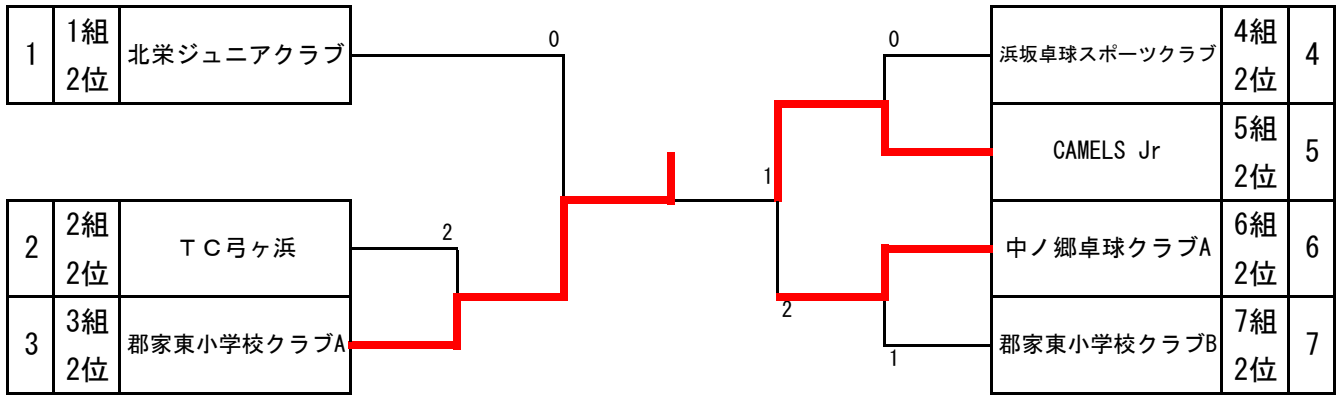
女子団体（決勝リーグ）

順	チーム名	1	2	3	4	勝敗	得点	順位
1	MTC鳥取		3 - 1	3 - 1	3 - 2	3 - 0	6	1
2	Team Rose Blue A	1 - 3		1 - 3	3 - 2	1 - 2	4(4/5)	4
3	津ノ井TTC	1 - 3	3 - 1		1 - 3	1 - 2	4(4/4)	3
4	社スポーツ少年団A	2 - 3	2 - 3	3 - 1		1 - 2	4(5/4)	2

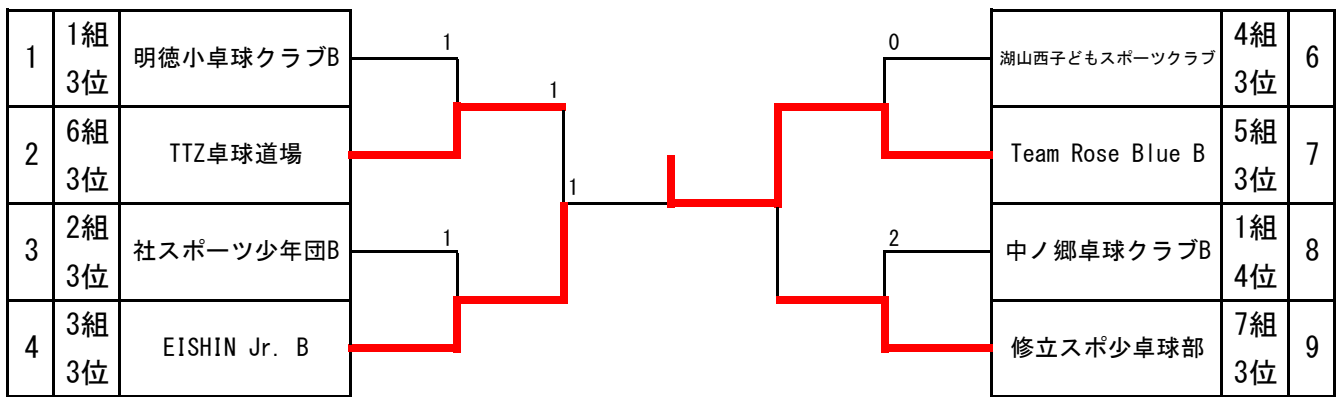
女子団体（5位決定リーグ）

順	チーム名	1	2	3	勝敗	得点	順位
1	倉田ジュニア卓球クラブ		3 - 2	3 - 1	2 - 0	4	5
2	EISHIN Jr. A	2 - 3		0 - 3	0 - 2	2	7
3	明德小卓球クラブA	1 - 3	3 - 0		1 - 1	3	6

○2位トーナメント



○3・4位トーナメント



女子 決勝戦

決勝

チーム	MTC鳥取
1	朝倉 香乃
2	浜田 季咲
3	浜田 季咲 竹本 悠奈
4	朝倉 香乃
5	竹本 悠奈

3	}	11	-	6	}	0
		11	-	4		
		11	-	5		
0	}	5	-	11	}	3
		6	-	11		
		6	-	11		
3	}	11	-	6	}	0
		11	-	5		
		11	-	3		
1	}	6	-	11	}	3
		11	-	5		
		9	-	11		
		10	-	12		
3	}	11	-	4	}	0
		11	-	5		
		11	-	1		

社スポーツ少年団	チーム
戸羽 彩乃	1
浦川 結莉	2
戸羽 彩乃 入江 彩	3
浦川 結莉	4
入江 彩	5