

マナーを日本一に！！

2021年度

全農杯 2021年度全日本卓球選手権大会（ホープス・カブ・バンビの部）
静岡県予選会

- | | | | |
|------------|---|----------------|----------|
| 1. 期 | 日 | 2021年5月29日(土) | 9時00分開会式 |
| 2. 会 | 場 | このはなアリーナ | |
| 3. 主 | 催 | 静岡県卓球協会 | |
| 4. 特 別 協 賛 | | 全国農業協同組合連合会 | |
| 5. 協 | 賛 | 静岡県経済農業協同組合連合会 | |

大会役員

大会会長	西尾 繁昭			
大会副会長	川口 孝博	平野 健次	下田一十四	
顧問	片山 孝	山田 誠	清水 泰	清水 洋二
参与	森山 栄雄 稲垣 英喜	片岡 繁輝	和田 正男	池田 義孝
大会委員長	下田一十四			
大会副委員長	大岡 宏治	上原 久司	川端 英治	君野 博文
大会委員	土屋 明 清水 敏朗 野田 好人	金子 義則 佐藤 富子	杉山 清隆 鈴木 勉	山田 尚 榊原 丘
	静岡県卓球協会常任理事			
	競技役員			
競技委員長	清水 敏朗			
競技副委員長	瀬山 隆史	水谷 信雄	成田 徹	岡野 晴彦
審判長	佐藤 富子			
副審判長	成田 徹			
総務委員長	土屋 明			
総務委員	成田 徹	岡野 晴彦		
緊急対応委員長	岡野 晴彦			
進行委員長	清水 敏朗			
進行委員	各チームの代表者又は父兄			
記録委員長	瀬山 隆史			
記録委員	岡野 晴彦	水谷 信雄		
受付	土屋 明	佐藤 雅之		
会計	佐藤 雅之			

今大会における注意事項(新型コロナウイルス対策用)

【大会参加選手、指導者、父兄共通】

- 1 今後の状況によっては大会中止の判断もありうる。
 - 2 下記の手順で手続きを行い、大会に参加する。
- ※ 体育館に入館したら速やかに、観覧席に各自距離を取って着席のうえ待機してください。
放送にて、東部、中部、西部、の順で受付を開始します。
- 各チームの代表者が、健康調査票と健康調査一覧表を持って受付してください。
健康調査票、体温測定を忘れた方はバンビ進行席にて検温、健康調査票の記入をして下さい。
- 試合中での入場ですが、応援等による入場はご遠慮下さい。
止む終えず入場する際は、体育館入口での受付で健康調査票の記入と検温を実施してください。
- (1) 指導者・父兄・大会参加者は、各チームで毎日の健康調査などを行い、大会前2週間の健康状態を把握し、健康調査一覧表及び健康調査票をまとめて代表者が受付に提出する。
 - (2) 大会前2週間の項目に該当する場合は、参加できない。
- 3 会場内ではマスクを着用する。(試合時を除く)
 - 4 こまめな手洗い、アルコールなどによる手指消毒を実施する。
消毒液などは、可能な限り各チーム、個人で準備する。
(運営側でも準備はしています。)
 - 5 他の参加者・指導者・父兄・大会関係者との距離(出来るだけ2m以上)を確保する。
 - 6 大声での声援や会話を控える。
 - 7 ゴミの持ち帰りを徹底する。
 - 8 大会後2週間以内に新型コロナウイルス感染症を発症した場合は主催者に対して速やかに濃厚接触者の有無等について報告する。
 - 9 **大会終了後、観客席のアルコール除菌を行ってからお帰り下さい。
(朝の受付時除菌用ポケットティッシュを配布するので除菌に使用してください。)**

【大会参加選手】

- 1 大会・試合の前後のミーティングは、3密を避ける。会話時にマスクを着用するなどの感染予防対策に十分に配慮する。
- 2 更衣室・控室等では、他の参加者と密になることを避ける。または一度に入室する参加者の人数を制限する。
- 3 スポーツドリンク等の飲料については、ボトルを共用しない。ペットボトルビン・缶や使い捨ての紙コップを使用する。
- 4 卓球台や、シューズの底で手を拭かない。
- 5 感染予防の為に大会本部で決めたその他の措置を遵守し、指示に従う。
- 6 筆記用具は各自持参する。

【大会関係者】

- 1 会場内の設備(ドアノブ、ロッカーの取手、テーブル、椅子等)については定期的に消毒する。
- 2 室内で実施する場合には、密にならない様、定期的に窓を開け十分な換気を行う。
- 3 使用会場の感染対策に関するガイドラインや利用規約等に沿った運営を行う。
- 4 使用后、利用施設等の清掃、消毒を行う。
- 5 受付、進行席での飛沫防止シートを設置する。
- 6 試合開始前、昼食時など換気をします。

【大会参加者における対策】

- 1 本大会は無観客試合です。
会場に入るのは、健康調査票に記載された者のみ(大会に出場する選手と指導者・保護者)応援の生徒や父兄などの入場は認めない。
- 2 受付は、健康調査一覧表及び健康調査票の提出で行う。
- 3 朝の練習は、一台4名で、2名ずつ交互で行う。
参加人数によっては、練習時間帯を男女で分ける場合があります。
お互いに密にならない様譲り合って練習をしてください。
- 4 選手の待機場所は、基本的に観客席で、1つおきに座るなどで密を避けること。開会式は必要最小限の連絡のみとします。
- 5 試合球は一試合ごとに回収する(勝者が進行席に持参)次に入る選手が進行席から消毒した球をもらう。
- 6 試合前後の握手による挨拶は行わない(礼のみ)。
敗者審判は、手指の消毒をし、マスクを着用すること。
- 7 選手がマスクを外すのは、試合中のみ。試合結果は、渡された記入用紙に記載して進行席に提出。
- 8 試合終了後は観客席で待機して、勝者は次の試合に備える。敗者でも各選考が決まるまでは待機し、決定後は速やかに帰宅すること。
また、待機中、声による応援は行わないこと。
- 9 会場にいる間は、こまめに手洗い、うがい等を行うことによって新型コロナウイルス対策を行うこと。

【試合中について】

- ・ 1階アリーナ内は、選手と、進行係、役員、選手1名につきアドバイザー1名のみで保護者、指導者は観覧席で距離を取って下さい。
- ・ 試合中の応援は一切無し(拍手も無し)をお願いします。
(チーム毎で参加選手の数の違いによる拍手などによる選手への影響を考慮するため)
- ・ バンビに関して、保護者がフロアでの選手の面倒を見ることを認めますが、試合での審判や進行のお手伝いをお願いする場合があります。ただし、応援は一切無しとします。
- ・ 各コートにアルコール除菌用ボトルを用意しておりますので、試合開始前、審判に入る前にアルコール除菌を行ってください。審判はマスク着用をお願いします。

競技上の注意事項

1 現行日本卓球ルールで行います。

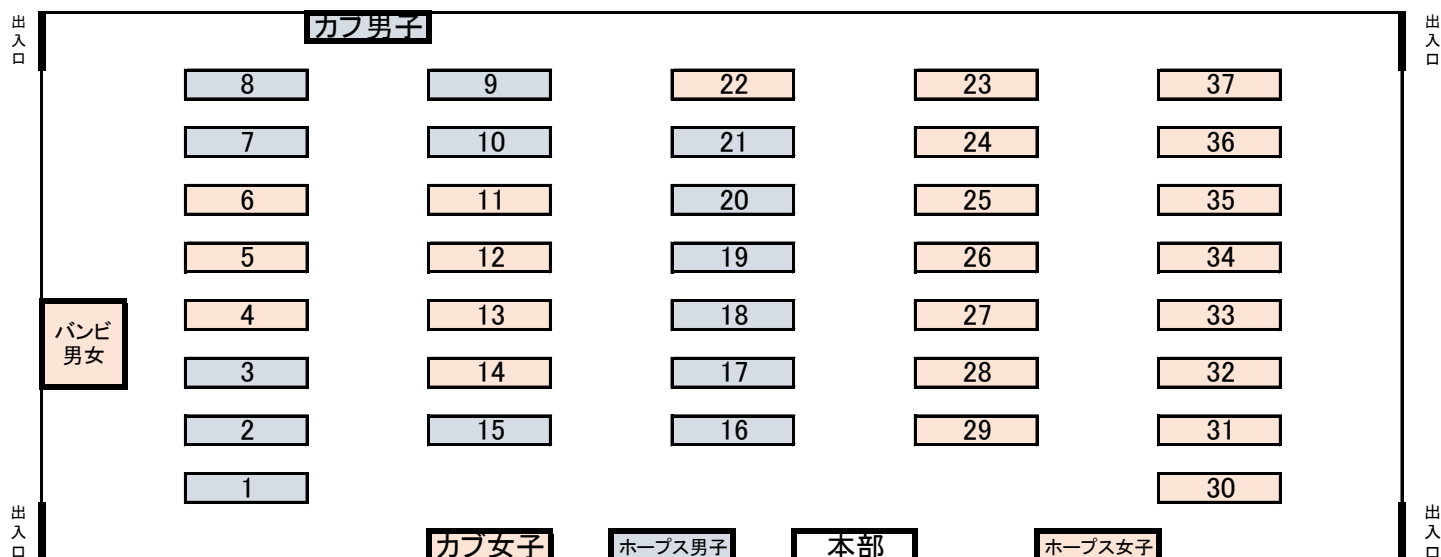
- ① タイムアウト制は取りません。**また、チェンジエンドも行いません。**
- ② 審判について
 - * バンビの選手はなるべく父兄等でお願いします。
 - * 予選リーグ相互審判
 - * トーナメントは各チームから審判を出してください。審判員がいない際は進行より指名選手
- ③ コーチ及びアドバイスについて
 - * ベンチコーチは監督、コーチ(アドバイザー)どちらか1名です。
 - * アドバイスはゲーム間の休憩(1分以内)のみです。
 - * 観覧席からのアドバイスはできません。(厳重注意)
 - * 応援は、拍手を含め全て無しとします。
- ④ 抗議について
 - * 抗議権は選手個人のみです。
 - 但し、審判の事実の判定に対しては、抗議出来ません。
- ⑤ 水分補給はふた付きの水筒又はペットボトルでお願いします。
- ⑥ ルール、審判の方法で不明なことが有ったら審判長(副)に相談して下さい。

2 本大会について

- ① 日程 2021年7月22日(木)～23日(金)で女子、24日(土)～25日(日)で男子
- ② 場所 兵庫県 神戸総合運動公園体育館(於:グリーンアリーナ神戸)
- ③ 出場人数 各種目毎6名(推薦選手は別)
- ④ 推薦選手 該当者なし
- ⑤ 本大会は静岡県卓球協会強化指定選手及び小学生特別強化選手の選考も兼ねます。
また、中部日本卓球選手権の予選も兼ねる。ホープス24、カブ18名(岐阜メモリアルセンター)

日程 2021年8月20日(金)が男子、21日(土)が女子

種目	コート割り	進行責任者	進行係		
バンビ男女	1～6	◎ 土屋 明	那須若葉	山田	(成田 徹)
カブ男子	7～12	◎ 瀬山隆史	杉本崇幸	河原崎	
カブ女子	13～16	◎ 佐藤雅之	藪崎	早川弥生	
ホープス男子	17～23	◎ 岡野晴彦	瀬本邦正	井上梨恵	白田徳保
ホープス女子	24～39	◎ 水谷信雄	草間麻矢	大胡	庄子誓哉 中山祥子



タイムテーブル

コートNo	種目	8:30	9:30	10:30	11:30	12:00	13:00	14:00	14:40
1	バンビ男子		①			711	721	722	731
2			②			712	1位リーグ		
3			③			2位リーグ			
4	バンビ女子		①			3, 4位リーグ			
5			②			1位リーグ			
6			③			2位リーグ			
7	カブ男子		①		101	201	決勝リーグ		
8			②	⑤	102	202			
9			③	⑥	103	203			
10			④		104	204	5位決定リーグ		
11	カブ女子		①		101	決勝リーグ			
12			②		102				
13			③		103	5位決定リーグ			
14			④		104				
15	ホープス男子		①		101	201	決勝リーグ		
16			⑪		102	202	5位決定リーグ		
17			②	⑦	103	203			
18			③	⑧	104	204			
19			④	⑨	105	9位決定リーグ			
20			⑤	⑩					
21		⑥							
22	ホープス女子		①						
23			②	101	201				
24			③						
25			④	102	202				
26			⑤		241	245	決勝リーグ		
27			⑥	103	203				
28			⑦		242	246	5位決定リーグ		
29			⑧	104	204				
30			⑨		243	247			
31			⑩	105	911				
32			⑪		244	248			
33			⑫	106	912	921	931		
34			⑬						
35			⑭	107	913	922			
36			⑮						
37			⑯	108	914				

受付・開会式

昼休み

バンビ男子 予選リーグ①

試合順序:①1-3、②2-4、③1-2、④3-4、⑤1-4、⑥2-3

NO	氏名	学年	所属	1	2	3	4	得点	勝率	順位
①	1	栗島悠太郎	2	ぬまたくクラブ		3	3	3	6	1
	2	赤堀 壱	2	菊川スポ少	0		0	3	4	0.75
	3	水島 心悟	2	豊田町スポ少	0	3		0	4	1.00
	4	漆畑 竜芽	幼・保	MIHOTAKU	1	1	3		4	1.33

バンビ男子 予選リーグ②

試合順序:①1-3、②2-4、③1-2、④3-4、⑤1-4、⑥2-3

NO	氏名	学年	所属	1	2	3	4	得点	勝率	順位
②	5	那須 桃貴	2	MIHOTAKU		3	3	3	6	1
	6	藪崎 春翔	2	清水スポ少	0		W	3	5	2
	7	村松 理久	1	豊田町スポ少	0	L		3	3	3
	8	今泉 樹	幼・保	細江卓研	0	0	0		3	4

バンビ男子 予選リーグ③

試合順序:①1-3、②2-4、③1-2、④3-4、⑤1-4、⑥2-3

NO	氏名	学年	所属	1	2	3	4	得点	勝率	順位
③	9	富田 優月	2	清水スポ少		3	3	3	6	1
	10	伊藤 旭	1	ぬまたくクラブ	1		1	3	4	3
	11	池田 偲連	1	JoyS	1	3		3	5	2
	12	河邊 尋則	幼・保	新居町スポ少	0	0	0		3	4

バンビ男子 1位リーグ

試合順序:①2-3 ②1-3 ③1-2

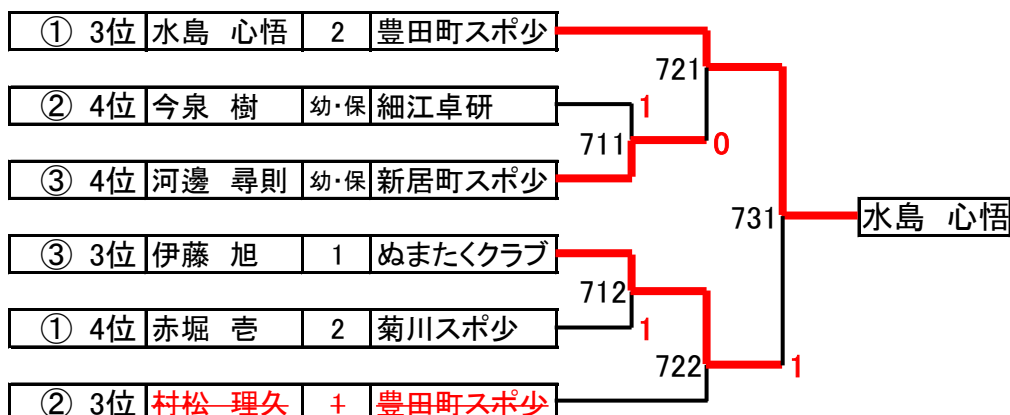
NO	氏名	学年	所属	1	2	3	得点	勝率	順位
① 1位	栗島悠太郎	2	ぬまたくクラブ		0	3	3		2
② 1位	那須 桃貴	2	MIHOTAKU	3		3	4		1
③ 1位	富田 優月	2	清水スポ少	1	0		2		3

バンビ男子 2位リーグ

試合順序:①2-3 ②1-3 ③1-2

NO	氏名	学年	所属	1	2	3	得点	勝率	順位
① 2位	漆畑 竜芽	幼・保	MIHOTAKU		1	3	3		5
② 2位	藪崎 春翔	2	清水スポ少	3		3	4		4
③ 2位	池田 偲連	1	JoyS	2	1		2		6

バンビ男子 7位決定リーグ



バンビ女子 予選リーグ①

試合順序:①2-3 ②1-3 ③1-2

NO	氏名	学年	所属	1	2	3	得点	勝率	順位
①	1	野島 季依	2	よ〜じ道場		3	3	4	1
	2	川合 彩月	1	豊田町スポ少	0		0	2	3
	3	森川 七海	2	新居町スポ少	0	3		3	2

バンビ女子 予選リーグ②

試合順序:①1-3、②2-4、③1-2、④3-4、⑤1-4、⑥2-3

NO	氏名	学年	所属	1	2	3	4	得点	勝率	順位
②	4	田村 歩羽	1	舞阪ジュニア		3	3	3	6	1
	5	中嶽琉々華	2	REGAL	0		2	3	4	3
	6	澤木 楓	2	よ〜じ道場	1	3		3	5	2
	7	小松原愛矢	2	菊川スポ少	0	0	0		3	4

バンビ女子 予選リーグ③

試合順序:①1-3、②2-4、③1-2、④3-4、⑤1-4、⑥2-3

NO	氏名	学年	所属	1	2	3	4	得点	勝率	順位
③	8	吉村 風花	1	豊田町スポ少		3	3	3	6	1
	9	河原崎 葵	1	大井川スポ少	0		3	3	5	2
	10	望月 蒼唯	2	REGAL	0	0		0	3	4
	11	吉川 侑希乃	2	雄踏スポ少	1	0	3		4	3

バンビ女子 1位リーグ

試合順序:①2-3 ②1-3 ③1-2

NO	氏名	学年	所属	1	2	3	得点	勝率	順位
① 1位	野島 季依	2	よ〜じ道場		3	3	4		1
② 1位	田村 歩羽	1	舞阪ジュニア	0		3	3		2
③ 1位	吉村 風花	1	豊田町スポ少	0	1		2		3

バンビ女子 2位リーグ

試合順序:①2-3 ②1-3 ③1-2

NO	氏名	学年	所属	1	2	3	得点	勝率	順位
① 2位	森川 七海	2	新居町スポ少		0	0	2		6
② 2位	澤木 楓	2	よ〜じ道場	3		3	4		4
③ 2位	河原崎 葵	1	大井川スポ少	3	0		3		5

バンビ女子 7位決定リーグ

試合順序:①1-5 ②1-4 ③2-3 ④4-5 ⑤1-3 ⑥2-5 ⑦3-4 ⑧1-2

NO	氏名	学年	所属	1	2	3	4	5	得点	勝率	順位
① 3位	川合 彩月	1	豊田町スポ少		0	1	3	3	6		9
② 3位	中嶽琉々華	2	REGAL	3		3	3	3	8		7
③ 3位	吉川 侑希乃	2	雄踏スポ少	3	0		3	3	7		8
② 4位	小松原愛矢	2	菊川スポ少	1	0	0		3	5		10
③ 4位	望月 蒼唯	2	REGAL	0	0	0	0		4		11

カブ男子

試合順序:①1-3、②2-4、③1-2、④3-4、⑤1-4、⑥2-3

NO	氏名	学年	所属	順位
①	1 田村 玖羽	4	舞阪ジュニア	1
	2 上村 大晟	3	徳増卓球クラブ	4
	3 河合 悠希	4	宇佐美スポ少	3
	4 津野 颯太	3	菊川スポ少	2
⑥ 2位	河原崎遥音	3	大井川スポ少	
試合順序:①2-3 ②1-3 ③1-2				
②	5 杉本 湊哉	3	大井川スポ少	2
	6 高野 舜希	4	JoyS	1
	7 川合 就士	3	豊田町スポ少	3
⑤ 2位	高井 湊太	3	清水スポ少	
④ 2位	杉本 蒼音	3	浅羽スポ少	
③	8 三田 彩斗	4	ぬまたくクラブ	1
	9 富田 一優	4	清水スポ少	2
	10 林 勇吹	4	ITSUKIクラブ	3
④	11 中澤 侑也	4	ファミリー	1
	12 杉本 蒼音	3	浅羽スポ少	2
	13 脇 龍守	4	ぬまたくクラブ	3
② 2位	杉本 湊哉	3	大井川スポ少	
③ 2位	富田 一優	4	清水スポ少	
⑤	14 上村 康晟	3	徳増卓球クラブ	3
	15 高井 湊太	3	清水スポ少	2
	16 村橋 樹生	3	富士スポ少	1
① 2位	津野 颯太	3	菊川スポ少	
⑥	17 野寄 翔央	4	舞阪ジュニア	1
	18 河原崎遥音	3	大井川スポ少	2
	19 五十嵐悠真	3	豊田町スポ少	3

201	田村 玖羽	0	0
101		0	0
102		0	0
202	三田 彩斗	0	0
203	中澤 侑也	0	0
103		0	0
104		0	0
204	野寄 翔央	0	0

カブ男子 決勝リーグ

試合順序:①1-3、②2-4、③1-2、④3-4、⑤1-4、⑥2-3

NO	氏名	学年	所属	1	2	3	4	得点	勝率	順位
201	勝 田村 玖羽	4	舞阪ジュニア		3	3	2	5		2
204	勝 野寄 翔央	4	舞阪ジュニア	0		3	0	4		3
203	勝 中澤 侑也	4	ファミリー	0	0		1	3		4
202	勝 三田 彩斗	4	ぬまたくクラブ	3	3	3		6		1

カブ男子 5位決定リーグ

試合順序:①1-3、②2-4、③1-2、④3-4、⑤1-4、⑥2-3

NO	氏名	学年	所属	1	2	3	4	得点	勝率	順位
201	負 高野 舜希	4	JoyS		3	2	3	5		6
204	負 津野 颯太	3	菊川スポ少	0		0	0	3		8
203	負 富田 一優	4	清水スポ少	3	3		3	6		5
202	負 杉本 蒼音	3	浅羽スポ少	0	3	1		4		7

カブ女子

試合順序:①1-3、②2-4、③1-2、④3-4、⑤1-4、⑥2-3

	NO	氏名	学年	所属	順位		
①	1	漆畑 瑛奈	4	MIHOTAKU	1	101	漆畑 瑛奈
	2	河邊 琴音	4	新居町スポ少	2		
	3	望月 凜音	4	REGAL	3		
	4	鈴木 理央	4	清水スポ少	4		
④	2位	柴田 瑛奈	4	大井川スポ少		0	
③	2位	早川 純麗	4	富士スポ少		102	野島 芽依
②	5	野島 芽依	4	よ〜じ道場	1		
	6	伊藤 愛花	4	ぬまたくクラブ	2		
	7	西澤 祐月	4	細江卓研	4		
	8	大嶋 朱莉	3	NorthWind	3		
③	9	加藤 柚那	4	都田マインド	1	103	伊藤 愛花
10	早川 純麗	4	富士スポ少	2			
11	大塚 咲良	4	JoyS	3			
12	河邊 湊美	3	新居町スポ少	4			
②	2位	伊藤 愛花	4	ぬまたくクラブ		1	
①	2位	河邊 湊美	3	新居町スポ少		104	永峰 佳瑠
④	13	永峰 佳瑠	4	ITSUKIクラブ	1		
	14	柴田 瑛奈	4	大井川スポ少	2		
	15	水野 陽和	4	SKG	4		
	16	鈴木 佑奈	3	藤枝アイダス	3		

カブ女子 決勝リーグ

試合順序:①1-3、②2-4、③1-2、④3-4、⑤1-4、⑥2-3

NO	氏名	学年	所属	1	2	3	4	得点	勝率	順位
101	勝 漆畑 瑛奈	4	MIHOTAKU		3	3	2	5		2
104	勝 永峰 佳瑠	4	ITSUKIクラブ	0		3	1	4		3
103	勝 伊藤 愛花	4	ぬまたくクラブ	0	0		0	3		4
102	勝 野島 芽依	4	よ〜じ道場	3	3	3		6		1

カブ女子 5位決定リーグ

試合順序:①1-3、②2-4、③1-2、④3-4、⑤1-4、⑥2-3

NO	氏名	学年	所属	1	2	3	4	得点	勝率	順位
101	負 柴田 瑛奈	4	大井川スポ少		2	2	2	3		8
104	負 河邊 湊美	3	新居町スポ少	3		0	2	4		7
103	負 加藤 柚那	4	都田マインド	3	3		3	6		5
102	負 早川 純麗	4	富士スポ少	3	3	0		5		6

ホープス男子

試合順序:①1-3、②2-4、③1-2、④3-4、⑤1-4、⑥2-3

NO	氏名	学年	所属	順位
①	1 永峰 佳麒	6	ITSUKIクラブ	1
	2 瀬本 裕介	5	するが	4
	3 大谷 優哉	6	新居町スポ少	3
	4 持田 健	6	都田マインド	2
②	5 佐藤 芽生	6	ぬまたくクラブ	3
	6 岡田 昂大	6	アイン卓球クラブ	1
	7 橋本 健新	6	卓球交流会	2
③	8 池田 虎以	5	JoyS	2
	9 藤田 竜成	5	新居町スポ少	1
	10 清水 那津	5	宇佐美スポ少	3
④	11 山下 莉斗	5	舞阪ジュニア	1
	12 三浦 大和	6	REGAL	2
	13 秋山大空夢	6	ぬまたくクラブ	3
⑤	14 高野 啓太	6	JoyS	1
	15 瀧口 瑛士	6	FLICKCLUB	2
	16 田嶋 健冬	6	袋井スポ少	3
⑪ 2位	杉山 翔梧	6	アイン卓球クラブ	
⑥	17 和田 将生	5	ファミリー	1
	18 渡邊 湊太	5	アイン卓球クラブ	2
	19 近藤 悠真	6	卓球交流会	3

試合順序:①2-3 ②1-3 ③1-2

順位	氏名	学年	所属	NO
1	井上 雄新	6	するが	20
3	坂本 真紘	5	清水スポ少	21
2	曾根 千聖	6	舞阪ジュニア	22
	持田 健	6	都田マインド	① 2位
1	杉浦櫻太郎	6	新居町スポ少	23
2	小澤 裕大	6	JoyS	24
3	安田 大希	6	ぬまたくクラブ	25
1	前花 充希	5	富士スポ少	26
3	廣井 慶音	5	細江卓研	27
2	望月 晴太	6	卓球交流会	28
1	木下 達矢	6	都田マインド	29
2	岡村 皇輝	5	FLICKCLUB	30
3	主田 智雄	5	ぬまたくクラブ	31
1	日下部航大	5	JoyS	32
2	杉山 翔梧	6	アイン卓球クラブ	33
3	齋藤 蓮桜	6	するが	34
4	河原崎蒼真	5	大井川スポ少	35

ホープス男子 決勝リーグ

試合順序:①1-4 ②2-3 ③2-4 ④1-3 ⑤3-4 ⑥1-2

NO	氏名	学年	所属	1	2	3	4	得点	勝率	順位
201 勝	永峰 佳麒	6	ITSUKIクラブ		3	3	3	6		1
204 勝	日下部航大	5	JoyS	0		3	3	5		2
203 勝	杉浦櫻太郎	6	新居町スポ少	0	0		3	4		3
202 勝	和田 将生	5	ファミリー	0	0	1		3		4

ホープス男子 5位決定リーグ

試合順序:①1-4 ②2-3 ③2-4 ④1-3 ⑤3-4 ⑥1-2

NO	氏名	学年	所属	1	2	3	4	得点	勝率	順位
201 負	藤田 竜成	5	新居町スポ少		2	1	3	4		7
204 負	木下 達矢	6	都田マインド	3		1	3	5		6
203 負	井上 雄新	6	するが	3	3		3	6		5
202 負	山下 莉斗	5	舞阪ジュニア	2	1	1		3		8

ホープス男子 9位決定リーグ

試合順序:①1-4 ②2-3 ③2-4 ④1-3 ⑤3-4 ⑥1-2

NO	氏名	学年	所属	1	2	3	4	5	得点	勝率	順位
101 負	岡田 昂大	6	アイン卓球クラブ		3	1	3	3	7		10
102 負	高野 啓太	6	JoyS	2		1	3	3	6		11
103 負	杉山 翔梧	6	アイン卓球クラブ	3	3		3	3	8		9
104 負	持田 健	6	都田マインド	0	2	0		1	4		13
105 負	前花 充希	5	富士スポ少	1	0	2	3		5		12

ホープス女子

試合順序:①2-3 ②1-3 ③1-2

	NO	氏名	学年	所属	順位		順位	氏名	学年	所属	NO		
①	1	岩見 百恵	6	徳増卓球クラブ	1	101	0	1	鈴木美芙由	6	ファミリー	25	
	2	鈴木 咲耶	6	藤枝アイダス	2			2	奥村 仁胡	6	袋井スポ少	26	⑨
	3	植松 梨子	5	裾野クラブ	3			3	那須 華香	6	MIHOTAKU	27	
②	4	佐藤 綾那	6	ぬまたくクラブ	2	201	0	1	草間あいる	5	清卓クラブ	28	
	5	山田 真瑚	6	豊田町スポ少	1			3	大畑利衣紗	6	清水スポ少	29	⑩
	6	堀田 りく	5	FLICKCLUB	3			2	山田 悠乃	6	よ〜じ道場	30	
③	7	松下ひかる	6	アイン卓球クラブ	1	102	0	1	青野 美咲	5	大井川スポ少	31	
	8	飯田 花恋	6	清水スポ少	2			2	大胡 那奈	6	宇佐美スポ少	32	⑪
	9	中山穂乃佳	6	袋井スポ少	3			3	岡本 凪咲	6	浅羽スポ少	33	
④	10	小林 芽生	6	MIHOTAKU	1	103	0	1	岩見 香蓮	5	徳増卓球クラブ	34	
	11	加古 若奈	6	浅羽スポ少	3			2	増田 葉月	5	MIHOTAKU	35	⑫
	12	近藤 る子	6	SKC	2			3	五十嵐真衣	6	豊田町スポ少	36	
⑤	13	石塚 茉花	6	徳増卓球クラブ	1	202	0	1	伊藤 一花	5	ぬまたくクラブ	37	
	14	堀 杏華	6	清水スポ少	2			2	山口 咲英	6	よ〜じ道場	38	⑬
	15	大塚 梨央	6	JoyS	3			3	山田 羽紗	6	清水スポ少	39	
⑥	16	西 心春	6	MIHOTAKU	1	104	0	1	玉石 汐里	6	MIHOTAKU	40	
	17	大井川琳奈	5	細江卓研	2			2	鈴木 七海	5	するが	41	⑭
	18	波木 愛莉	5	するが	3			3	森川帆乃香	5	新居町スポ少	42	
⑦	19	近藤 凜	5	新居町スポ少	1	203	0	2	津高 由奈	5	豊田町スポ少	43	
	20	小川 夢愛	5	MIHOTAKU	2			1	川合 美桜	6	sidespin	44	⑮
	21	増田 奈海	5	富士スポ少	3			3	見城 美理	6	JoyS	45	
⑧	22	花沢 夏琳	5	よ〜じ道場	1	105	1	1	外山みちる	6	アイン卓球クラブ	46	
	23	大野 瑠華	5	島田樟誠ジュニア	3			3	池田 来実	6	清水スポ少	47	⑯
	24	岡本 満帆	6	浅羽スポ少	2			2	小澤 日和	6	藤枝アイダス	48	

ホープス女子 決勝リーグ

試合順序:①1-3、②2-4、③1-2、④3-4、⑤1-4、⑥2-3

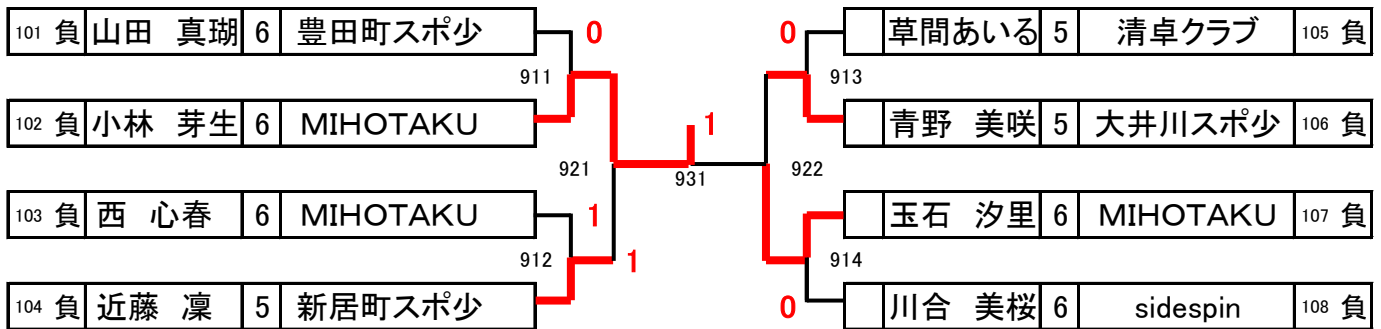
NO	氏名	学年	所属	1	2	3	4	得点	勝率	順位
201 勝	岩見 百恵	6	徳増卓球クラブ		3	3	3	6		1
204 勝	伊藤 一花	5	ぬまたくクラブ	0		3	1	4		3
203 勝	鈴木美美由	6	ファミリー	0	0		1	3		4
202 勝	花沢 夏琳	5	よ〜じ道場	0	3	3		5		2

ホープス女子 5位決定リーグ

試合順序:①1-3、②2-4、③1-2、④3-4、⑤1-4、⑥2-3

NO	氏名	学年	所属	1	2	3	4	得点	勝率	順位
201 負	松下ひかる	6	アイン卓球クラブ		0	0	1	3		8
204 負	外山みちる	6	アイン卓球クラブ	3		2	3	5		6
203 負	岩見 香蓮	5	徳増卓球クラブ	3	3		3	6		5
202 負	石塚 茉花	6	徳増卓球クラブ	3	0	0		4		7

ホープス女子 9位決定トーナメント



ホープス女子 17位決定戦

① 2位	鈴木 咲耶	6	藤枝アイダス	試合番号241	(0-3)	佐藤 綾那	6	ぬまたくクラブ	② 2位
③ 2位	飯田 花恋	6	清水スポ少	試合番号242	(0-3)	近藤 る子	6	SKC	④ 2位
⑤ 2位	堀 杏華	6	清水スポ少	試合番号243	(2-3)	大井川琳奈	5	細江卓研	⑥ 2位
⑦ 2位	小川 夢愛	5	MIHOTAKU	試合番号244	(3-0)	岡本 満帆	6	浅羽スポ少	⑧ 2位
⑨ 2位	奥村 仁胡	6	袋井スポ少	試合番号245	(0-3)	山田 悠乃	6	よ〜じ道場	⑩ 2位
⑪ 2位	大胡 那奈	6	宇佐美スポ少	試合番号246	(0-3)	増田 葉月	5	MIHOTAKU	⑫ 2位
⑬ 2位	山口 咲英	6	よ〜じ道場	試合番号247	(0-3)	鈴木 七海	5	するが	⑭ 2位
⑮ 2位	津高 由奈	5	豊田町スポ少	試合番号248	(3-1)	小澤 日和	6	藤枝アイダス	⑯ 2位

大会名 全農杯2021年度

期日 5月 29日

会場 このはなアリーナ

〈種目 ホープス男子〉

順位	氏名	学年	所属
1	永峰 佳麒	6	ITSUKIクラブ
2	日下部航大	5	JoyS
3	杉浦櫻太朗	6	新居町スポ少
4	和田 将生	5	ファミリー
5	井上 雄新	6	するが
6	木下 達矢	6	都田マインド
7	藤田 竜成	5	新居町スポ少
8	山下 莉斗	5	舞阪ジュニア
9	杉山 翔梧	6	アイン卓球クラブ
10	岡田 昂大	6	アイン卓球クラブ
11	高野 啓太	6	JoyS
12	前花 充希	5	富士スポ少
13	持田 健	6	都田マインド
14	大谷 優哉	6	新居町スポ少
15	池田 虎以	5	JoyS
16	三浦 大和	6	REGAL
17	瀧口 瑛士	6	FLICKCLUB
17	渡邊 湊太	5	アイン卓球クラブ
17	曾根 千聖	6	舞阪ジュニア
17	小澤 裕大	6	JoyS
17	望月 晴太	6	卓球交流会
17	岡村 皇輝	5	FLICKCLUB
17	齋藤 蓮桜	6	するが
17	瀬本 裕介	5	するが

〈種目 ホープス女子〉

順位	氏名	学年	所属
1	岩見 百恵	6	徳増卓球クラブ
2	花沢 夏琳	5	よ〜じ道場
3	伊藤 一花	5	ぬまたくクラブ
4	鈴木美芙由	6	ファミリー
5	岩見 香蓮	5	徳増卓球クラブ
6	外山みちる	6	アイン卓球クラブ
7	石塚 茉花	6	徳増卓球クラブ
7	松下ひかる	6	アイン卓球クラブ
8	小林 芽生	6	MIHOTAKU
10	玉石 汐里	6	MIHOTAKU
11	近藤 凜	5	新居町スポ少
12	青野 美咲	5	大井川スポ少
13	山田 真瑚	6	豊田町スポ少
14	川合 美桜	6	sidespin
15	西 心春	6	MIHOTAKU
16	草間あいる	5	清卓クラブ
17	佐藤 綾那	6	ぬまたくクラブ
17	近藤 る子	6	SKC
17	大井川琳奈	5	細江卓研
17	小川 夢愛	5	MIHOTAKU
17	山田 悠乃	6	よ〜じ道場
17	増田 葉月	5	MIHOTAKU
17	鈴木 七海	5	するが
17	津高 由奈	5	豊田町スポ少