

全日本卓球選手権（カデット・ジュニア・一般の部）・山形県ホープス卓球選手権大会 置賜地区予選会

期 日 令和 4年 8月6日(土)・7日(日)

会 場 長井生涯学習プラザ体育館

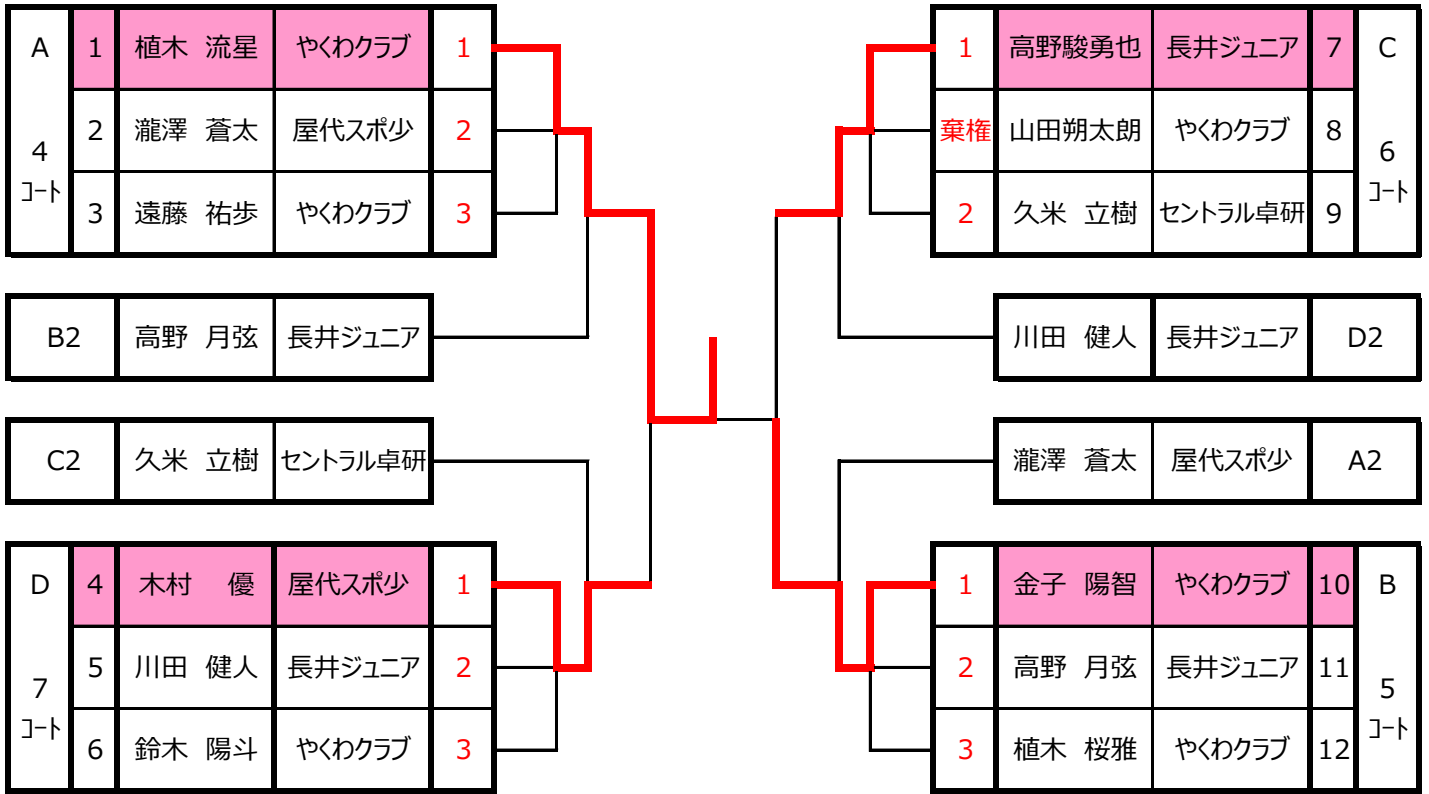
NO	種 目	第 1 位	第 2 位	第 3 位	第 3 位	県推薦 県ランキング保持者
1	13歳以下男子シングルス	児玉 隼人 (長井北中学校)	梅津 栄汰 (やくわクラブ)	植木 流星 (やくわクラブ)	金子 陽智 (やくわクラブ)	木村眞大 (やくわクラブ) 後藤巧成 (やくわクラブ) 青木耕介 (やくわクラブ) 志田鈴斗 (やくわクラブ)
2	13歳以下女子シングルス	川上 琉月 (長井北中学校)	飯澤 茉央 (長井北中学校)	金子 陽真里 (やくわクラブ)	原田 美來 (飯豊中学校)	後藤咲良(やくわクラブ) 東海枝茉希(長井ジュニア) 熊坂芽衣(セントラル卓研)
3	14歳以下男子シングルス	青木 吉真 (やくわクラブ)	濱田 空良 (長井北中学校)	田寄 雄介 (長井北中学校)	松野 悠太 (白鷹中学校)	植木未来 (やくわクラブ)
4	14歳以下女子シングルス	渡邊 紗也 (小国中学校)	遠藤 凜 (高島中学校)	伊藤 寿々花 (小国中学校)	鈴木 えりも (宮内中学校)	片桐真祐美(沖郷中)
5	カデット男子ダブルス	後藤 巧成 木村 眞大 (やくわクラブ)	植木 未来 青木 吉真 (やくわクラブ)	志田 鈴斗 青木 耕介 (やくわクラブ)	濱田 空良 児玉 隼人 (長井北中学校)	
6	カデット女子ダブルス	渡邊 紗也 東海枝 茉希 (小国中学校 /長井ジュニア)	片桐 真祐美 熊坂 芽衣 (セントラル卓研)	後藤 咲良 金子 陽真里 (やくわクラブ)	川上 琉月 飯澤 茉央 (長井北中学校)	
7	ホープス男子シングルス (ホープス選手権)	植木 流星 (やくわクラブ)	金子 陽智 (やくわクラブ)	高野 駿勇也 (長井ジュニア)	木村 優 (屋代スポ少)	木村眞大(やくわクラブ) 青木耕介(やくわクラブ) 志田鈴斗(やくわクラブ)
8	ホープス女子シングルス (ホープス選手権)	高橋 莉乃 (屋代スポ少)	志田 莉央奈 (やくわクラブ)	長谷川 心結 (やくわクラブ)	大場 芹菜 (長井ジュニア)	後藤咲良(やくわクラブ) 東海枝茉希(長井ジュニア) 熊坂芽衣(セントラル卓研)
9	ジュニア男子シングルス	木村 眞大 (やくわクラブ)	青木 吉真 (やくわクラブ)	後藤 巧成 (やくわクラブ)	清野 隼士 (長井高校)	伊藤充輝(やくわクラブ) 植木未来(やくわクラブ)
10	ジュニア女子シングルス	高木 侑珠 (高島中学校)	小林 未柑 (高島高校)	渡邊 紗也 (小国中学校)	片桐 真祐美 (セントラル卓研)	
11	一般男子シングルス	左右田 和馬 (TEAM NEXUS)	佐藤 伶哉 (TEAM NEXUS)	前田 翔吾 (MNクラブ)	木村 眞大 (やくわクラブ)	羽村崇伸(TREXS)
12	一般女子シングルス	渡邊 紗也 (小国中学校)	高木 侑珠 (高島中学校)	金子 陽真里 (やくわクラブ)	熊坂 芽衣 (セントラル卓研)	
13	男子ダブルス	藁科 宏樹 左右田 和馬 (TEAM NEXUS)	平賀 萌誠 佐藤 伶哉 (TEAM NEXUS)	伊藤 充輝 木村 眞大 (やくわクラブ)	中尾 進 清水 淳一 (ケモン山形/ONE)	
14	女子ダブルス	加藤 あいり 熊坂 芽衣 (セントラル卓研)	松本 幸子 小林 未柑 (つくしクラブ /高島高校)	高木 侑珠 後藤 柚葉 (高島中学校 /米沢五中学校)	後藤 咲良 金子 陽真里 (やくわクラブ)	
15	混合ダブルス	左右田 和馬 関 梨花 (TEAM NEXUS /九里学園)	清水 淳一 小林 未柑 (ONE/高島高校)	戸田 昇平 東海枝 茉希 (ONE/長井ジュニア)	前田 翔吾 前田 彩 (MNクラブ)	

ホープス男子シングルス

※全員代表

各リーグ1位と2位が決勝トーナメント

木村真大(やくわクラブ)
 県ランキング保持者 青木耕介(やくわクラブ)
 志田矜斗(やくわクラブ)



ホープス女子シングルス

※全員代表

各リーグ1位と2位が決勝トーナメント

後藤咲良(やくわクラブ)
 県ランキング保持者 東海枝茉希(長井ジュニア)
 熊坂芽衣(セントラル卓研)



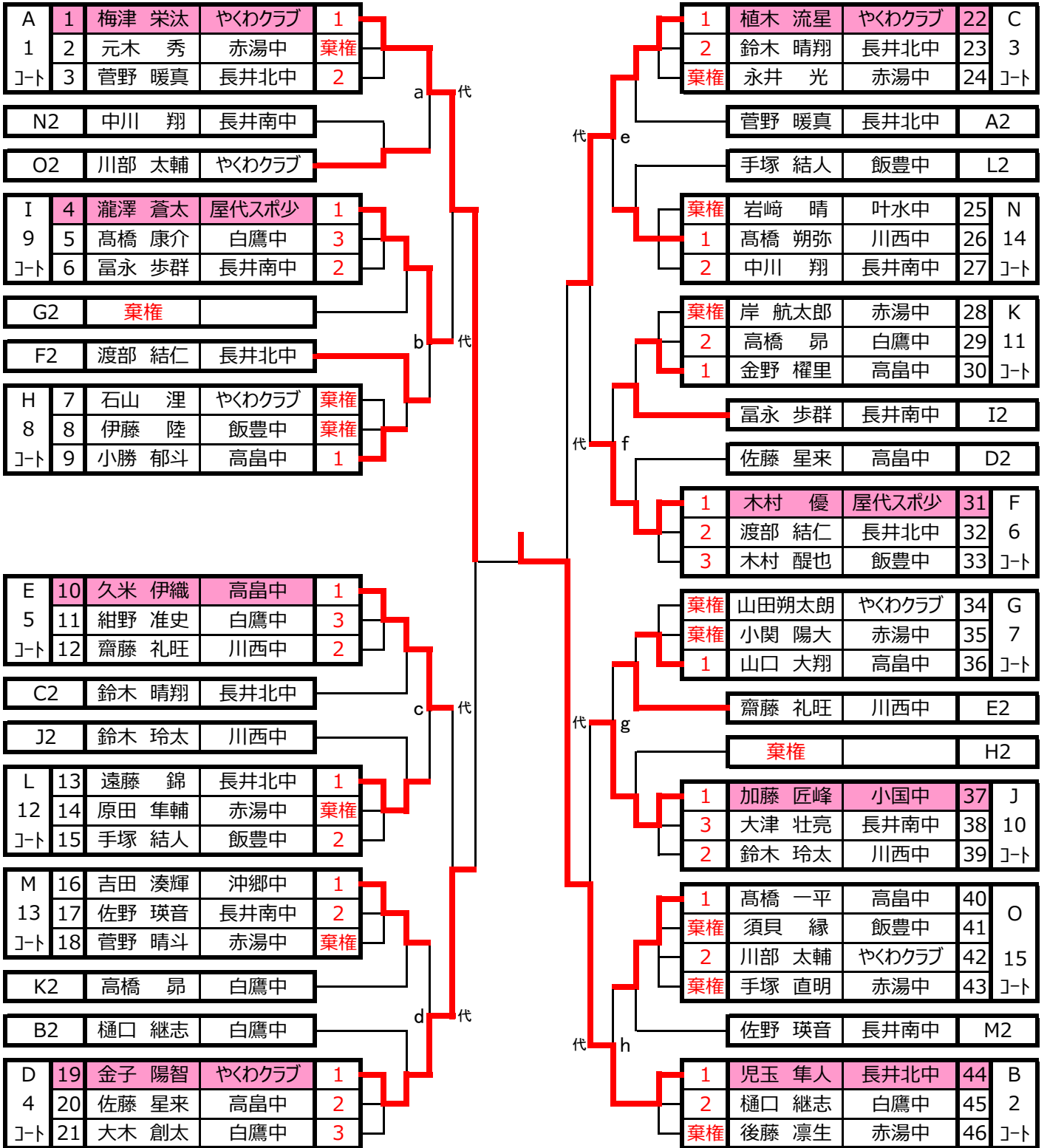
13歳以下カデット男子シングルス

各リーグ1位と2位が決勝トーナメント

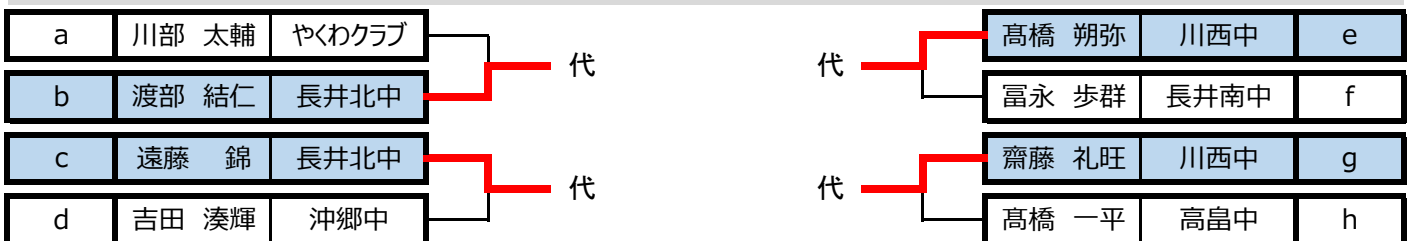
※代表12

県推薦

木村真大 (やくわクラブ)
後藤巧成 (やくわクラブ)
青木耕介 (やくわクラブ)
志田鈴斗 (やくわクラブ)



13歳以下男子シングルス 代表決定戦

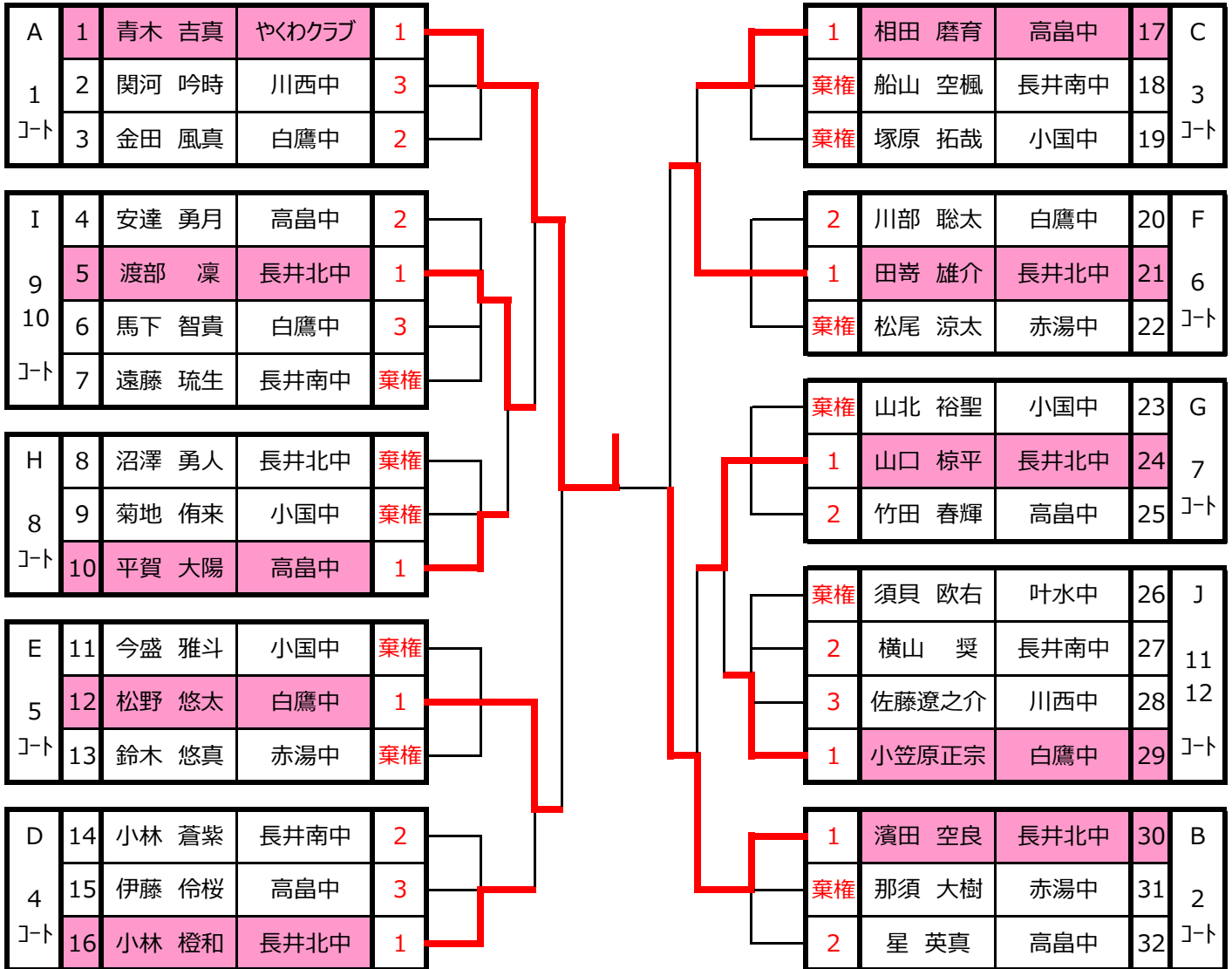


14歳以下カデット男子シングルス

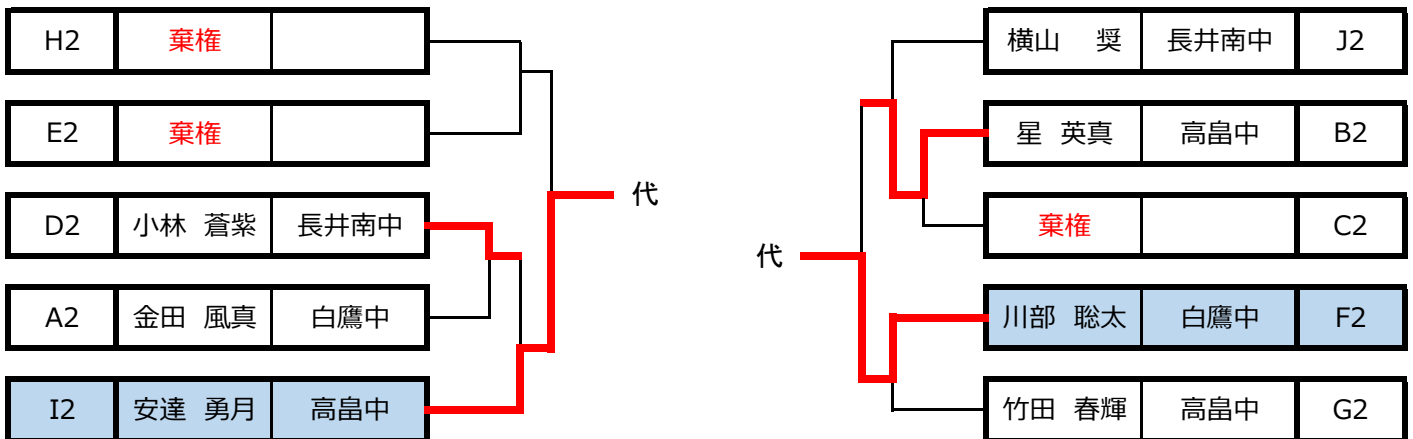
※代表12

各リーグ1位(代表確定)は決勝トーナメント、2位は代表決定戦へ

県推薦 植木未来 (やくわクラブ)



14歳以下男子シングルス 代表決定戦

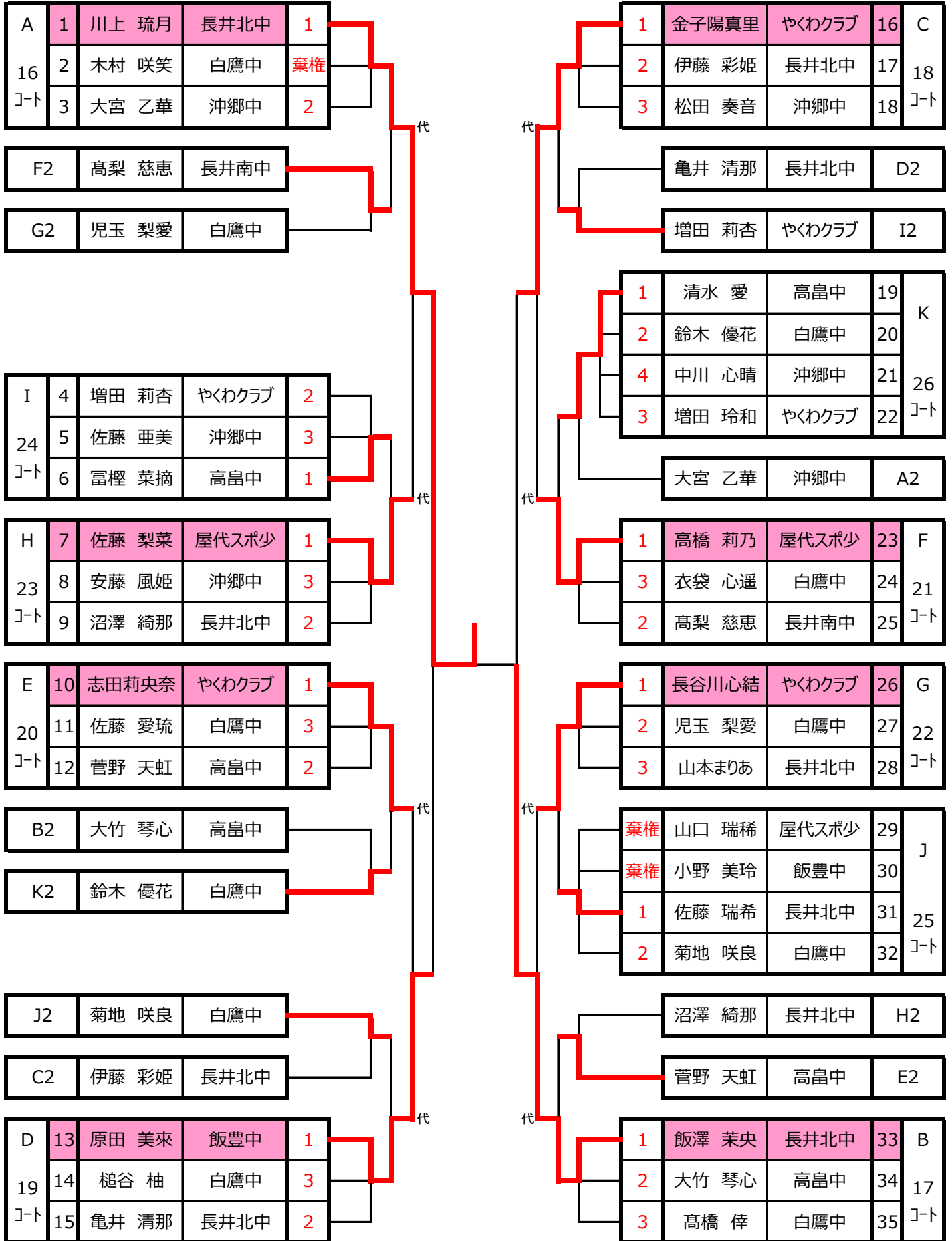


13歳以下カデット女子シングルス

各リーグ1位と2位が決勝トーナメント

※代表8

熊坂芽衣(セントラル卓研)
 県推薦 後藤咲良(やくわクラブ)
 東海枝茉希(長井ジュニア)

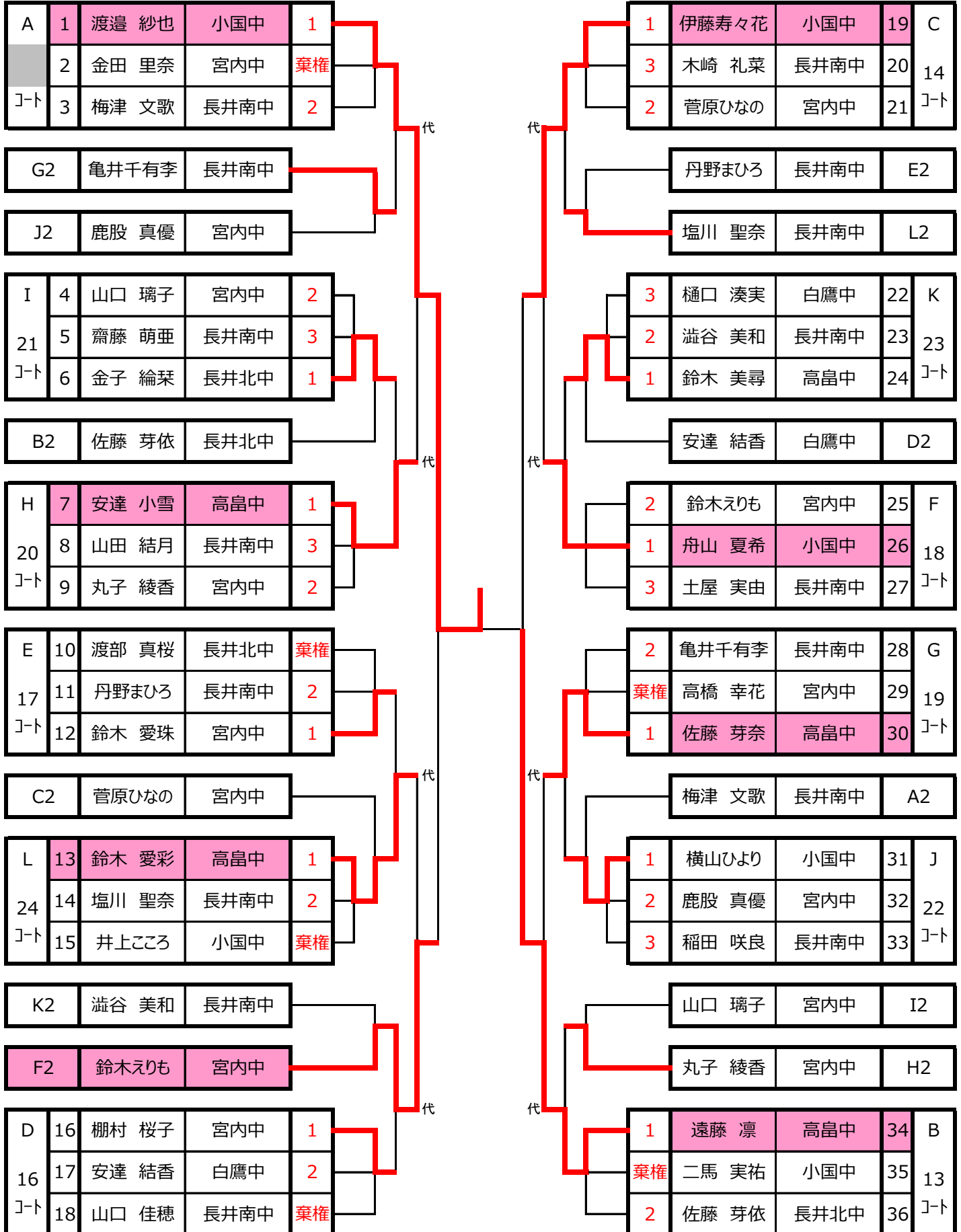


14歳以下カデット女子シングルス

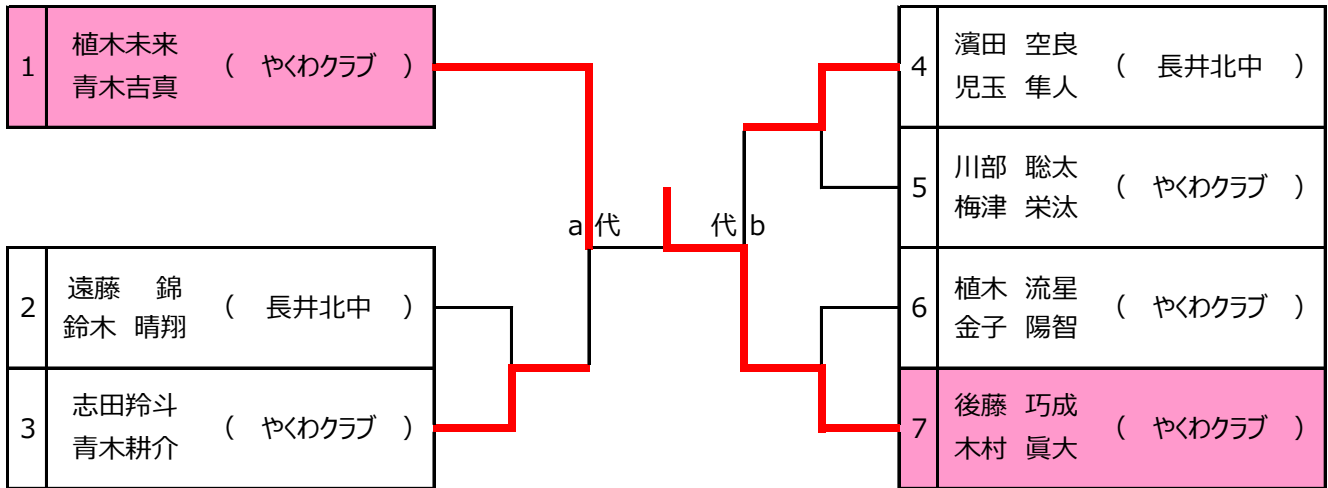
※代表8

県推薦 片桐真祐美(沖郷中)

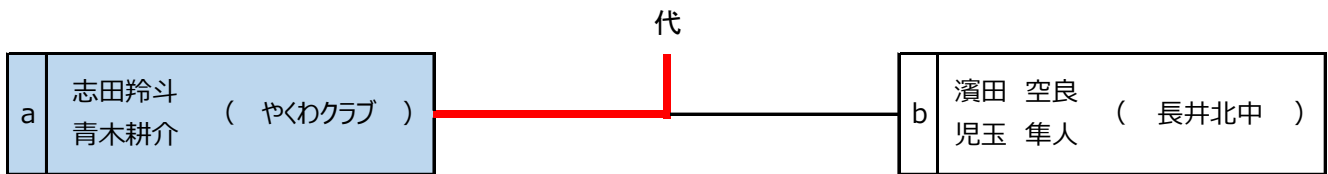
各リーグ1位と2位が決勝トーナメント



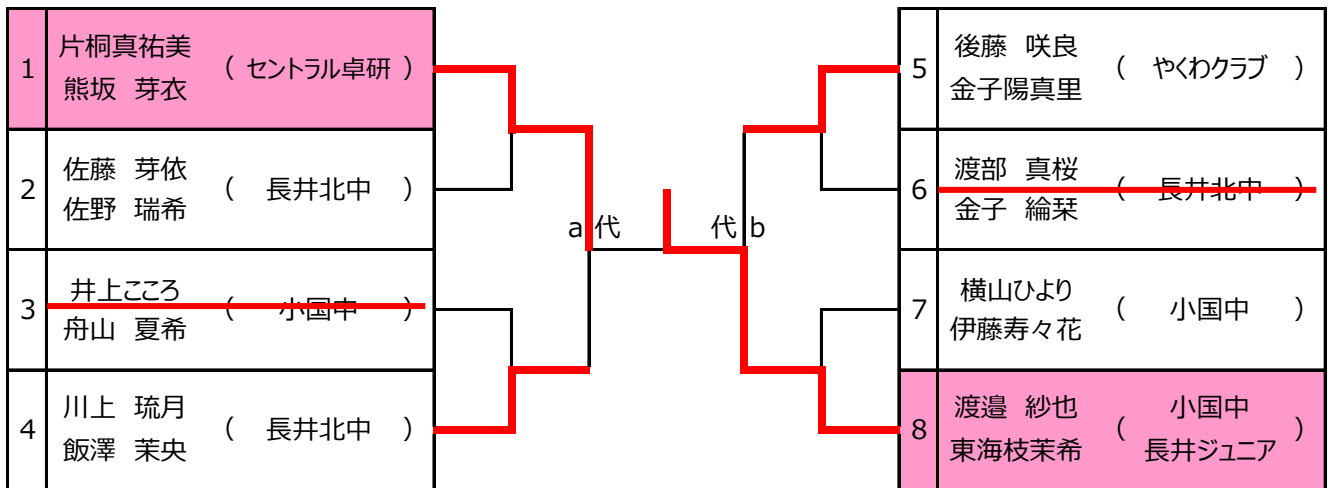
カデット男子ダブルス ※代表3



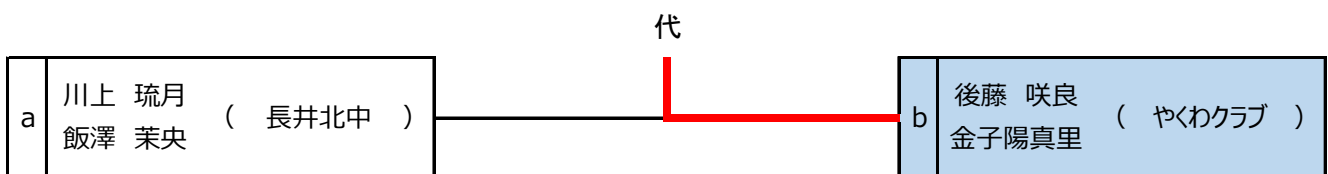
カデット男子ダブルス代表決定戦



カデット女子ダブルス ※代表3



カデット女子ダブルス代表決定戦

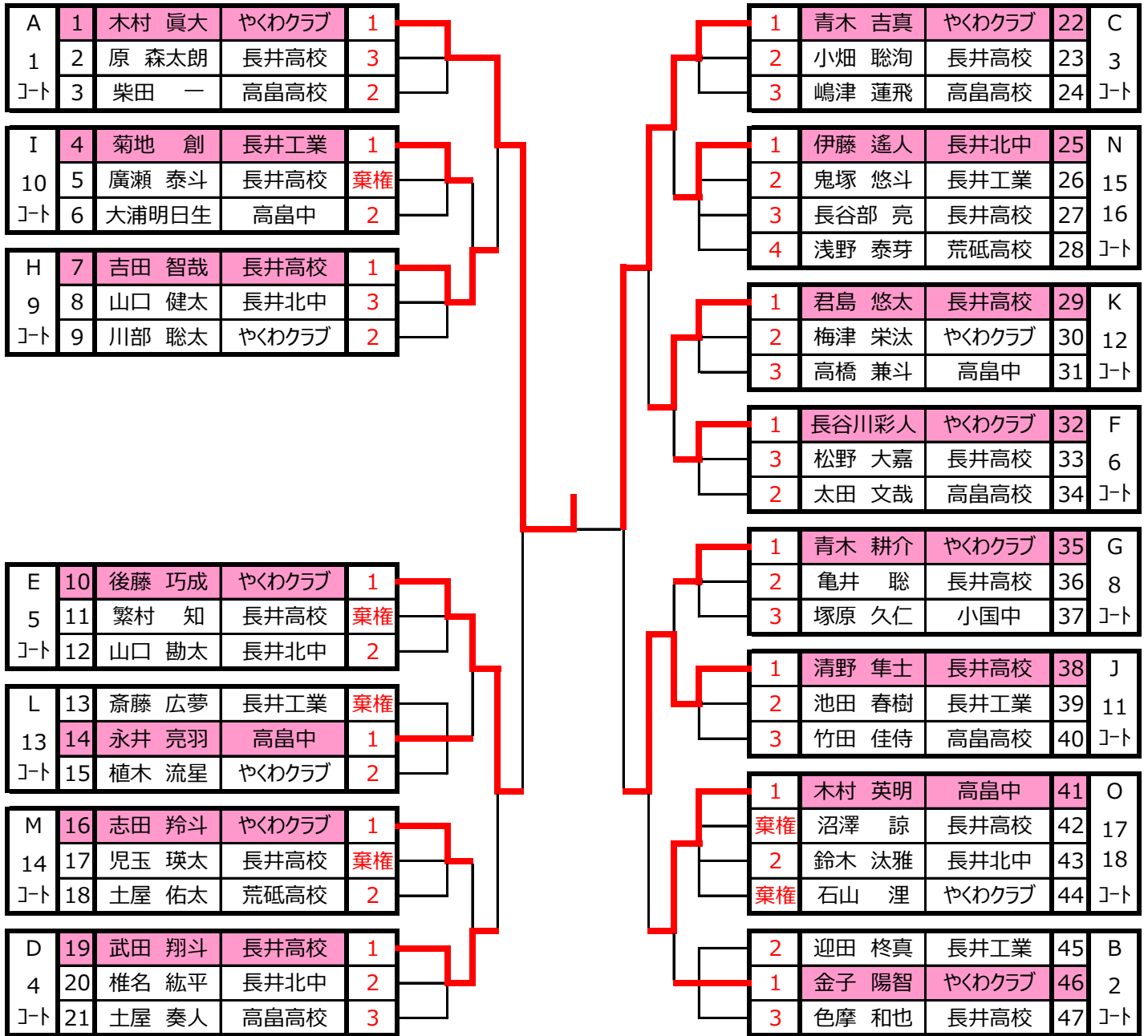


ジュニア男子シングルス

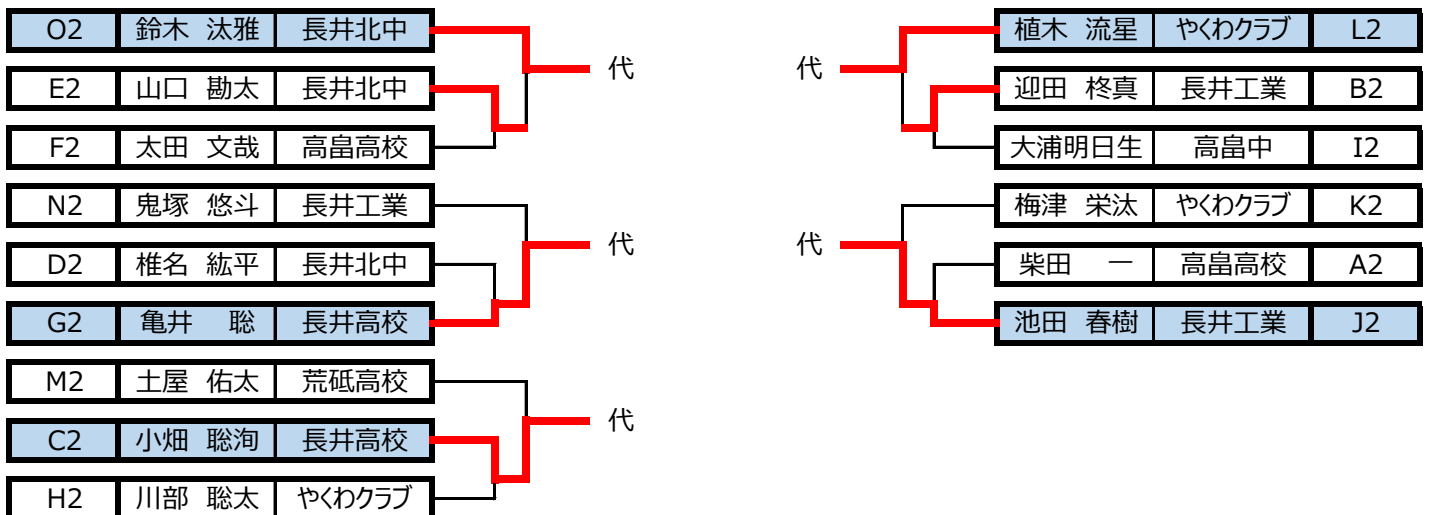
※代表20

県推薦 伊藤充輝(やくわクラブ)
植木未来(やくわクラブ)

各リーグ1位(代表確定)は決勝トーナメント、2位は代表決定戦へ



ジュニア男子シングルス 代表決定戦

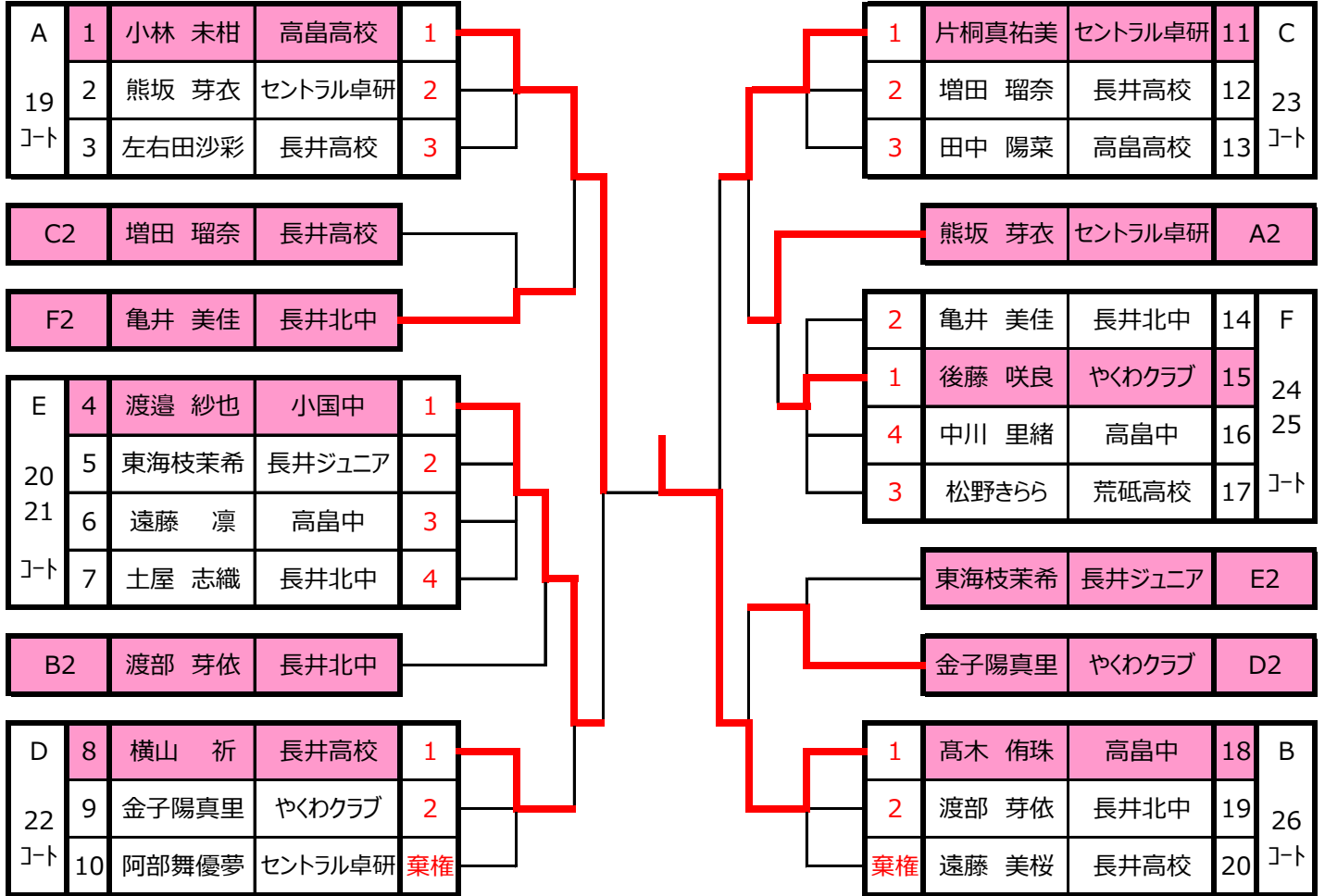


ジュニア女子シングルス

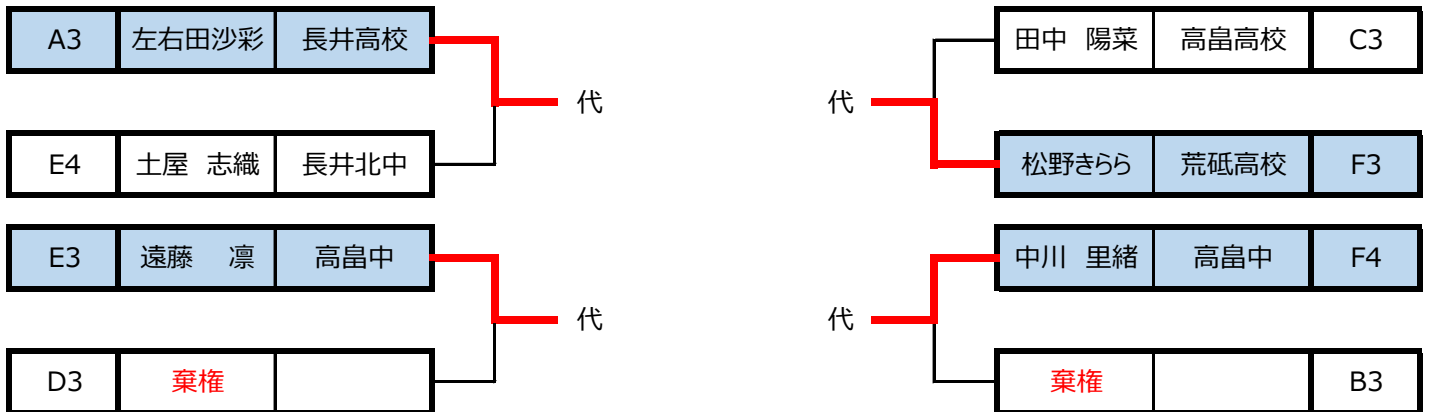
※代表16

県推薦なし

各リーグ1位・2位(代表確定)は決勝トーナメント、3位・4位は代表決定戦へ



ジュニア女子シングルス 代表決定戦



一般男子シングルス

※代表 16

県推薦 羽村崇伸(TREXS)

各リーグ1位(代表確定)は決勝トーナメント、2位は代表決定戦へ

A	1	左右田和馬	TEAM NEXUS	1	1	佐藤 伶哉	TEAM NEXUS	22	C
8	2	長谷川彩人	やくわクラブ	2	2	鬼塚 悠斗	長井工業	23	18
3-ト	3	繁村 知	長井高校	棄権	棄権	児玉 瑛太	長井高校	24	3-ト
I	4	戸田 昇平	ONE	2	2	清水 淳一	ONE	25	K
9	5	清野 隼士	長井高校	1	1	青木 吉真	やくわクラブ	26	11
3-ト	6	原 森太郎	長井高校	3	3	色摩 和也	長井高校	27	3-ト
H	7	伊藤 充輝	やくわクラブ	1	1	植木 未来	やくわクラブ	28	F
14	8	斎藤 広夢	長井工業	棄権	2	吉田 智哉	長井高校	29	13
3-ト	9	廣瀬 泰斗	長井高校	棄権	3	小松 昇	長井工業	30	3-ト
E	10	前田 翔吾	MNクラブ	1	1	木村 眞大	やくわクラブ	31	G
10	11	小畑 聡洵	長井高校	2	棄権	沼澤 諒	長井高校	32	20
3-ト	12	山田 裕己	南陽高校	棄権	2	池田 春樹	長井工業	33	3-ト
L	13	迎田 柊真	長井工業	1	2	佐藤 温知	ONE	34	J
15	14	亀井 聡	長井高校	3	1	後藤 巧成	やくわクラブ	35	12
3-ト	15	志田 矜斗	やくわクラブ	2	棄権	松野 大嘉	長井高校	36	3-ト
M	16	武田 翔斗	長井高校	1	1	中尾 進	ケミコン山形	37	B
16	17	菊地 創	長井工業	2	2	君島 悠太	長井高校	38	13
3-ト	18	永井 亮羽	高畠中	3	棄権	梅津 栄汰	やくわクラブ	39	3-ト
D	19	平賀 萌誠	TEAM NEXUS	1	1	中尾 進	ケミコン山形	37	B
17	20	青木 耕介	やくわクラブ	2	2	君島 悠太	長井高校	38	13
3-ト	21	長谷部 亮	長井高校	3	棄権	梅津 栄汰	やくわクラブ	39	3-ト

一般男子シングルス 代表決定戦

M2	菊地 創	長井工業	代	清水 淳一	ONE	K2
A2	長谷川彩人	やくわクラブ		鬼塚 悠斗	長井工業	C2
G2	池田 春樹	長井工業		青木 耕介	やくわクラブ	D2
H2				小畑 聡洵	長井高校	E2
L2	志田 矜斗	やくわクラブ	代	佐藤 温知	ONE	J2
B2	君島 悠太	長井高校				
F2	吉田 智哉	長井高校				
I2	戸田 昇平	ONE				

一般女子シングルス

※代表 8

県推薦 なし

各リーグ1位が決勝トーナメント、2位まで代表確定

A	1	高木 侑珠	高畠中	1	棄権	原田 望結	南陽高校	8	C
21	2	増田 瑠奈	長井高校	2	1	金子陽真里	やくわクラブ	9	24
3-ト	3	阿部舞優夢	セントラル卓研	棄権	2	遠藤 凜	屋代スポ少	10	25
D	4	横山 祈	長井高校	3	棄権	遠藤 美桜	長井高校	11	3-ト
22	5	後藤 咲良	やくわクラブ	2	2	片桐真祐美	セントラル卓研	12	B
23	6	熊坂 芽衣	セントラル卓研	1	1	渡邊 紗也	小国中	13	26
3-ト	7	井上 真依	南陽高校	棄権	3	左右田沙彩	長井高校	14	3-ト

